

**INSTALLATION DE L'ADAPTATEUR
D'ENTRÉE D'AIR FRAIS (PA08560)**



novoclimat

CONFORT. SANTÉ. ÉCONOMIES !

FOURNAISE MAX CADDY



L'installation de l'adaptateur d'entrée d'air frais peut se faire à droite ou à gauche de votre fournaise Max Caddy.

Pour l'installation à droite, suivez les étapes 1 à 12.

Pour l'installation à gauche, suivez les étapes de 1 à 7 et de 13 à 17 inclusivement.

Étape 1 : Si le cendrier n'est pas installé, passez à l'étape suivante, sinon retirez le cendrier en dévissant les trois vis le maintenant en place. Une fois le cendrier retiré, revissez les vis dans les mêmes trous.

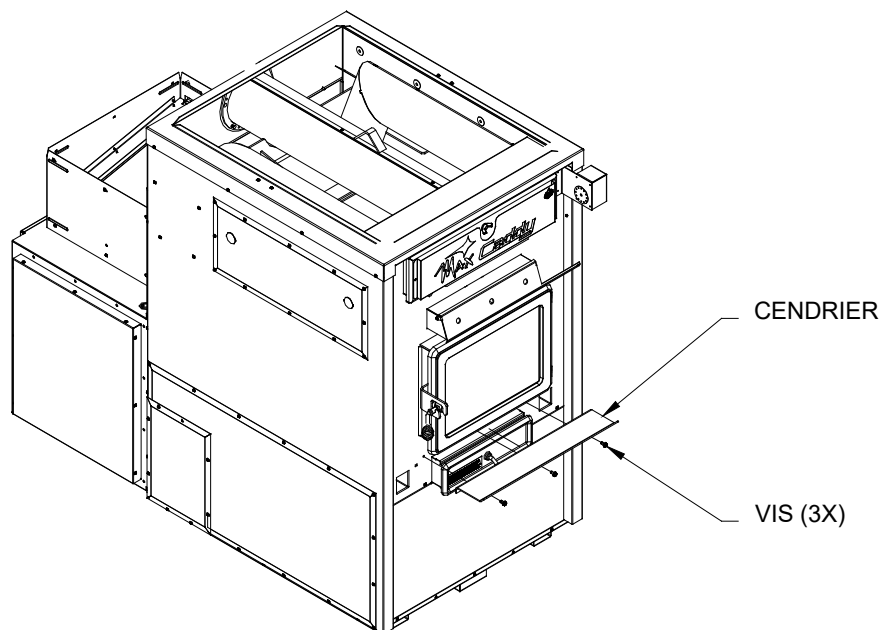


FIGURE 1

Étape 2 : Dévissez les quatre vis identifiées par les flèches sur la figure 2. Gardez les deux vis du haut. Vous pouvez disposer des deux vis du bas.

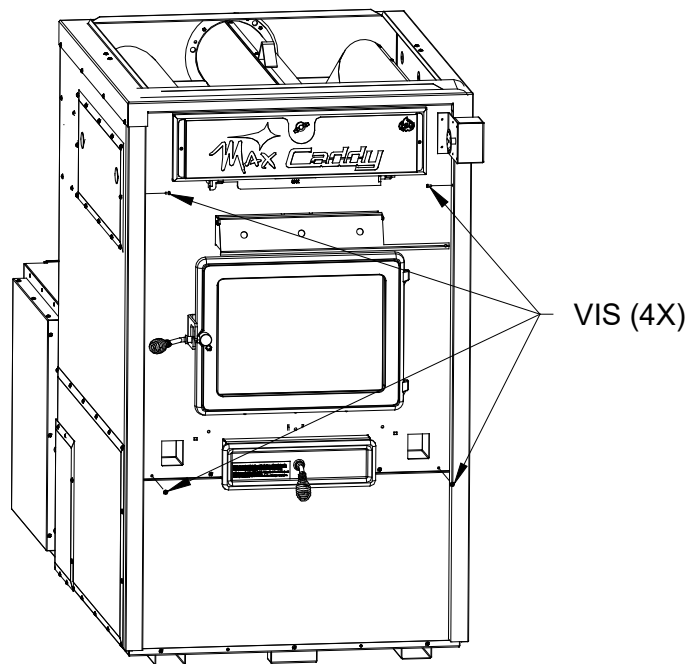


FIGURE 2

Étape 3 : Retirez la porte.

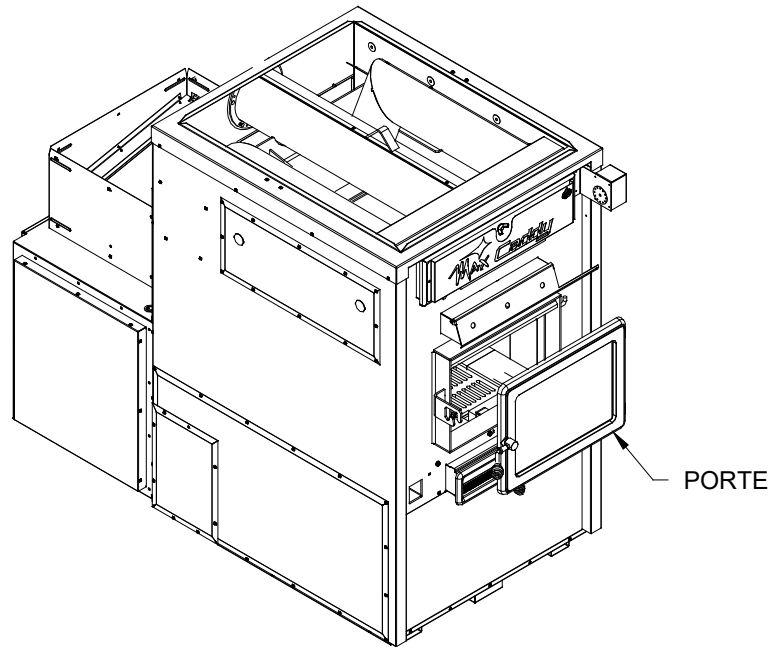


FIGURE 3

Étape 4 : Installez le bas de l'adaptateur d'entrée d'air frais à l'aide de deux vis fournies dans la boîte de l'option. Celles-ci se vissent dans les trous du bas identifiés à l'étape 2. Ne vissez pas les vis complètement car un ajustement sera nécessaire dans les étapes suivantes.

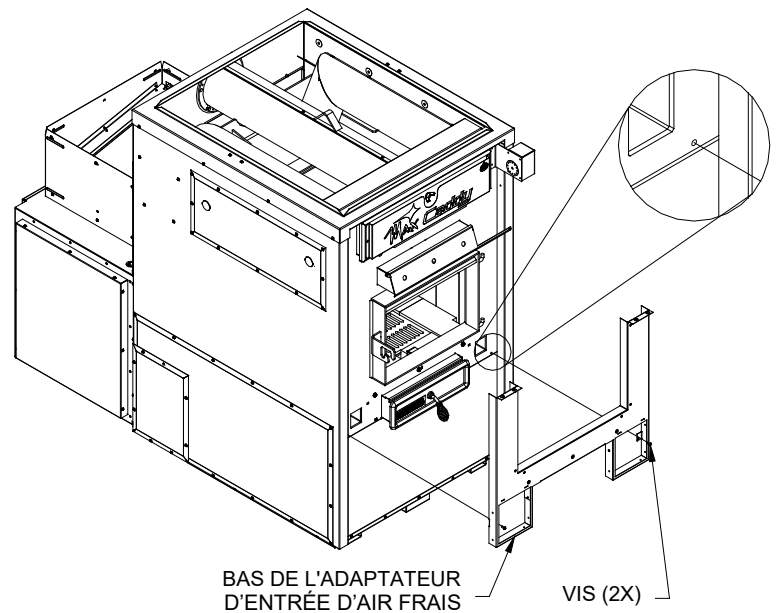


FIGURE 4

Étape 5 : Réinstallez la porte.

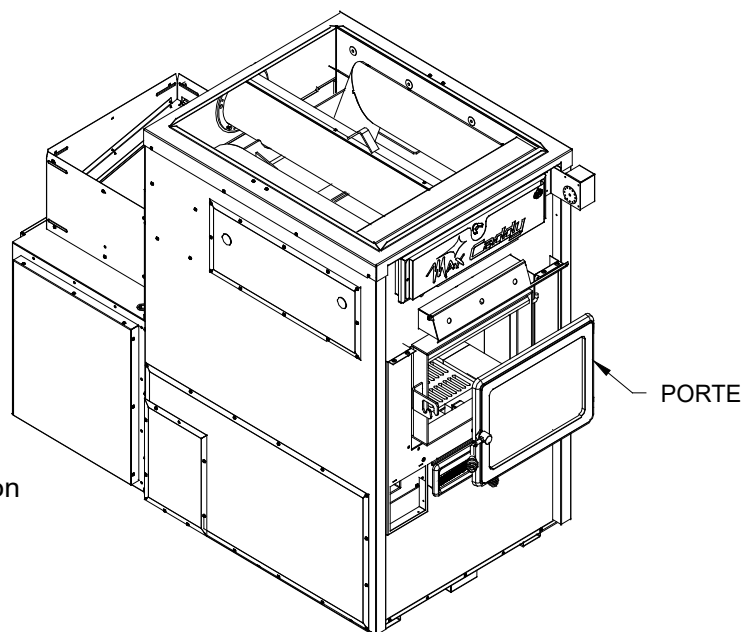
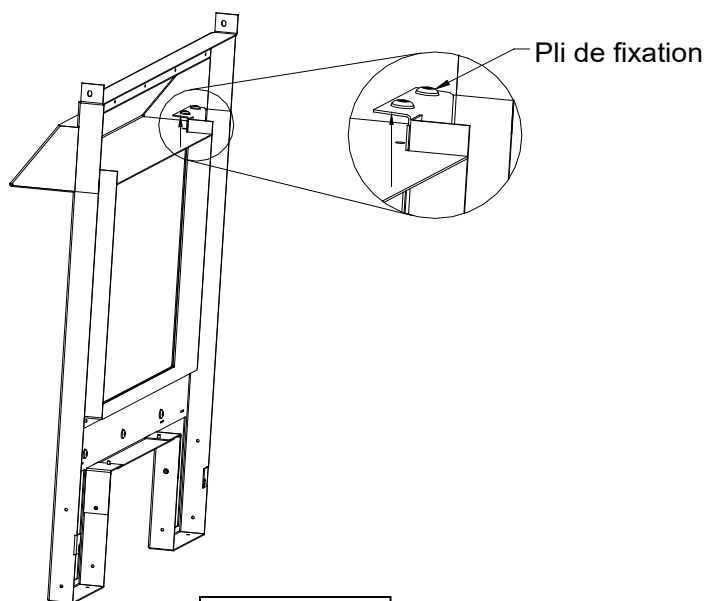


FIGURE 5



DÉTAIL A

Étape 6 : En premier lieu, décrochez la chaînette fixée sur le servo-moteur. Ensuite, passez la chaînette à travers l'ouverture située à droite du haut de l'adaptateur d'entrée d'air frais. Par la suite, fixez le haut de l'adaptateur d'entrée d'air frais sur les parois droite et gauche de la fournaise à l'aide des deux vis conservées à l'étape 2 tout en positionnant le pli de fixation du bas de l'adaptateur à l'intérieur de la partie du haut de l'adaptateur d'entrée d'air frais (voir détail A). Ne vissez pas complètement, car des ajustements seront nécessaires dans les étapes suivantes. Refixez la chaînette sur le servo-moteur.

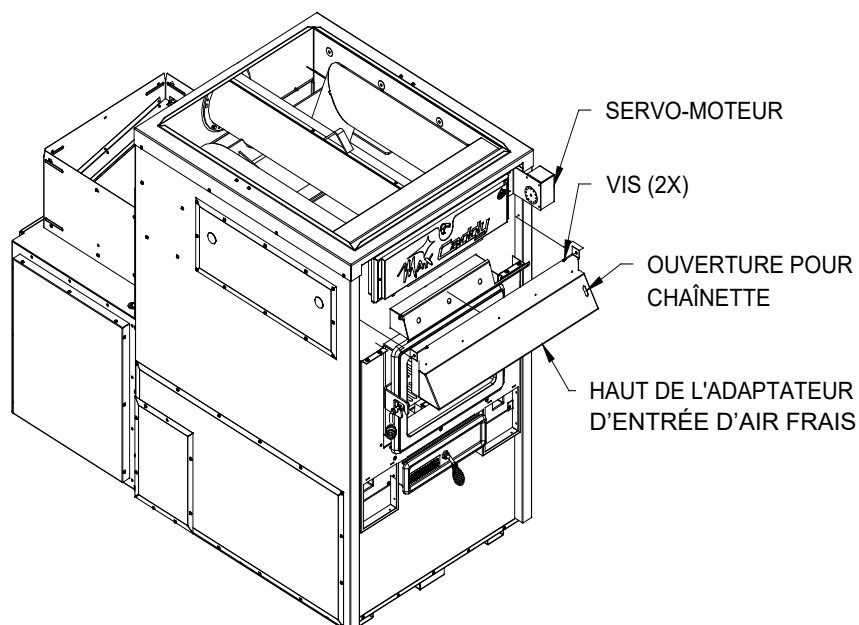


FIGURE 6

Étape 7 : Il s'agit d'effectuer l'ajustement du haut et du bas de l'adaptateur d'entrée d'air frais. Fixez le bas de l'adaptateur au haut de l'adaptateur d'entrée d'air frais à l'aide des quatre vis fournies. L'adaptateur d'entrée d'air frais est bien ajusté lorsque la porte s'ouvre facilement et que la chaînette bouge librement. Lorsque l'adaptateur d'entrée d'air frais est bien ajusté, sécurisez le tout en vissant complètement les vis installées aux étapes 4 et 6.

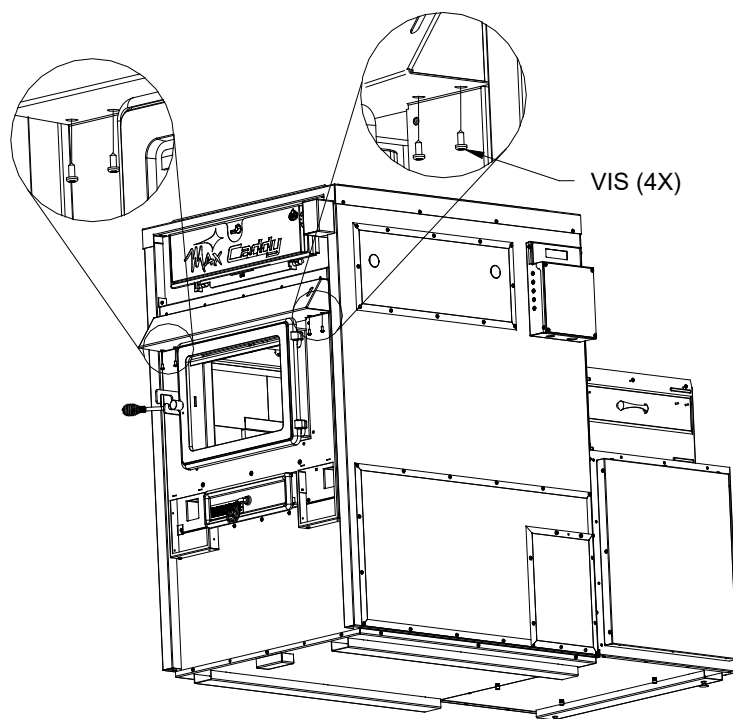


FIGURE 7

Pour une installation d'entrée d'air frais à droite de la fournaise Max Caddy

Étape 8 : Fixez le boîtier droit d'entrée d'air frais sur le bas de l'adaptateur d'entrée d'air frais. Pour ce faire, il s'agit d'insérer les pattes du boîtier droit d'entrée d'air frais dans les encoches du bas de l'adaptateur d'entrée d'air frais. Ensuite, fixez le bouchon d'entrée d'air frais sur le bas de l'adaptateur d'entrée d'air frais. Pour ce faire, il s'agit d'insérer les pattes du bouchon d'entrée d'air frais dans les encoches du bas de l'adaptateur.

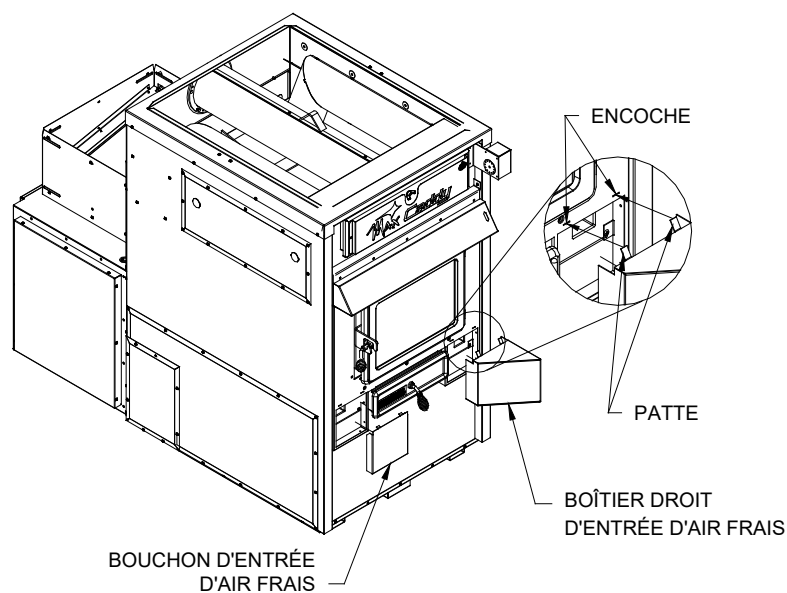


FIGURE 8

Étape 9 : Sécurisez le bouchon d'entrée d'air frais et le boîtier droit d'entrée d'air frais sur le bas de l'adaptateur à l'aide de deux vis fournies tel qu'illustré à la figure 9.

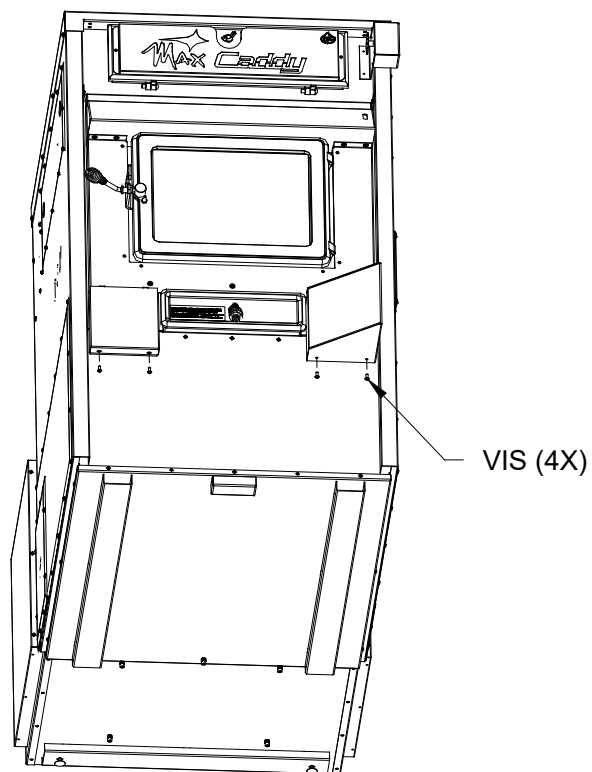


FIGURE 9

Étape 10 : Il s'agit de préparer l'adaptateur d'entrée d'air frais (Figure 10A).

Commencez par découper une encoche en forme de « V » à l'aide de ciseaux à tôle tel qu'illustré à la figure 10A. Utilisez des pinces pour crochir une partie de la lèvre de l'adaptateur d'entrée d'air frais vers l'extérieur tel qu'illustré par la flèche sur la figure 10A. Si vous avez de la difficulté à installer l'adaptateur circulaire, vous devez ouvrir la lèvre légèrement tout le tour pour faciliter l'installation.

Note : Il est possible d'avoir un autre type d'adaptateur (voir figure 10B). Cet adaptateur ne demande pas de préparation.

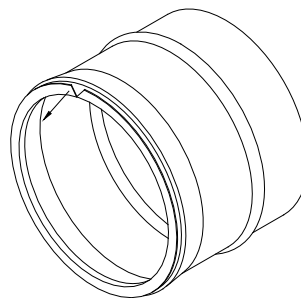


FIGURE 10A

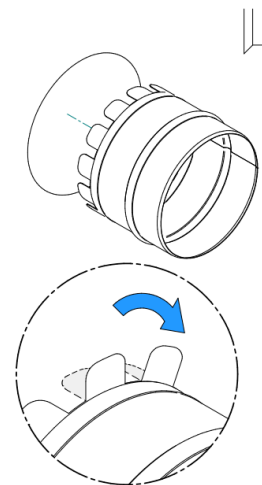


FIGURE 10B

Étape 11 :

Avec l'adaptateur de la figure 10A : Vissez l'adaptateur d'entrée d'air frais sur le boîtier d'entrée d'air frais. Il est important d'encliquer l'encoche en forme de « V » de l'adaptateur d'entrée d'air frais sur l'encoche du boîtier d'entrée d'air frais.

Avec l'adaptateur figure 10B : Installer l'adaptateur d'entrée d'air frais sur le boîtier d'entrée d'air frais. Pour sécuriser l'adaptateur en place, plier les ailettes comme montré sur la figure 10B.

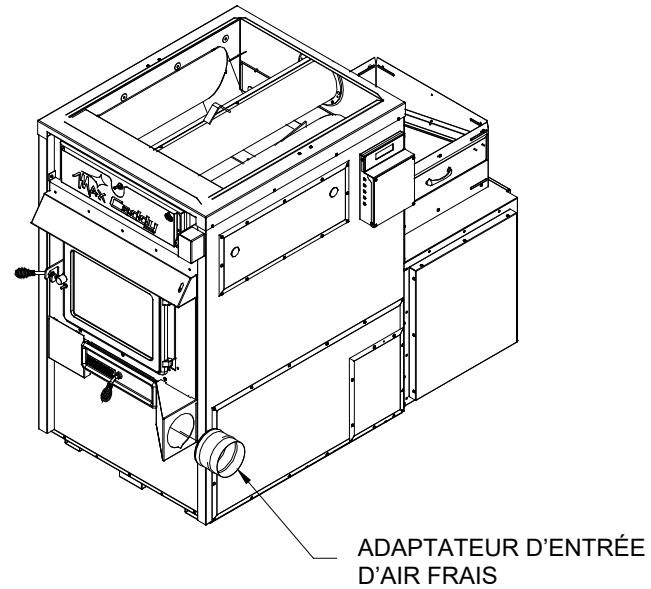


FIGURE 11

Étape 12 : Revissez le cendrier sur le bas de l'adaptateur d'entrée d'air frais à l'aide de trois vis fournies tel qu'illustré à la figure 12.

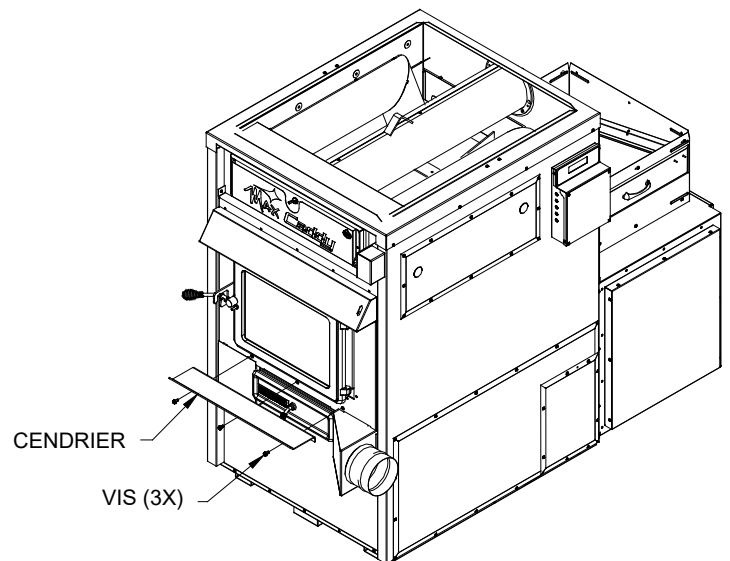


FIGURE 12

Pour une installation d'entrée d'air frais à gauche de la fournaise Max Caddy

Étape 13 : Fixez le boîtier gauche d'entrée d'air frais sur le bas de l'adaptateur. Pour ce faire, il s'agit d'insérer les pattes du boîtier gauche d'entrée d'air frais dans les encoches du bas de l'adaptateur. Ensuite, fixez le bouchon d'entrée d'air frais sur le bas de l'adaptateur. Pour ce faire, il s'agit d'insérer les pattes du bouchon d'entrée d'air frais dans les encoches du bas de l'adaptateur.

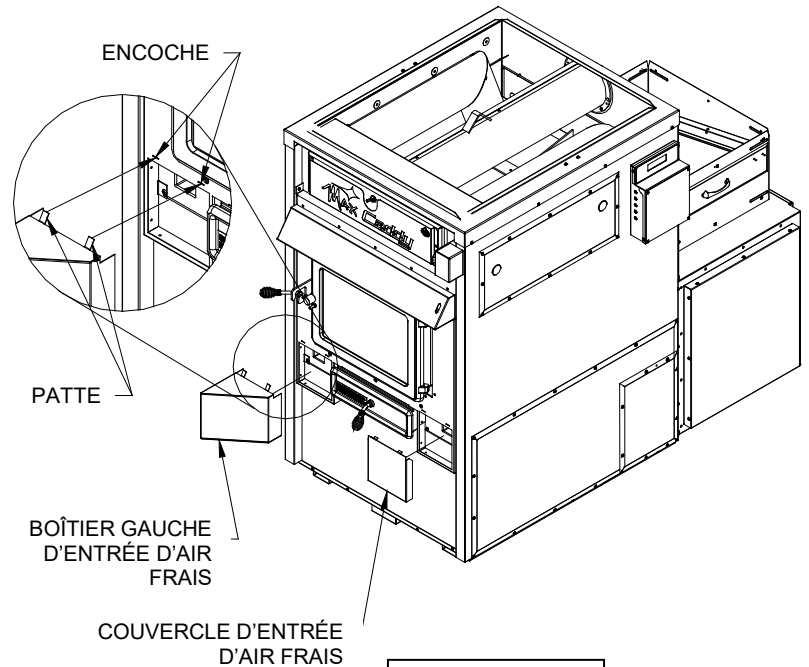


FIGURE 13

Étape 14 : Sécurisez le bouchon d'entrée d'air frais et le boîtier gauche d'entrée d'air frais sur le bas de l'adaptateur d'entrée d'air frais à l'aide de deux vis fournies tel qu'illustré à la figure 14.

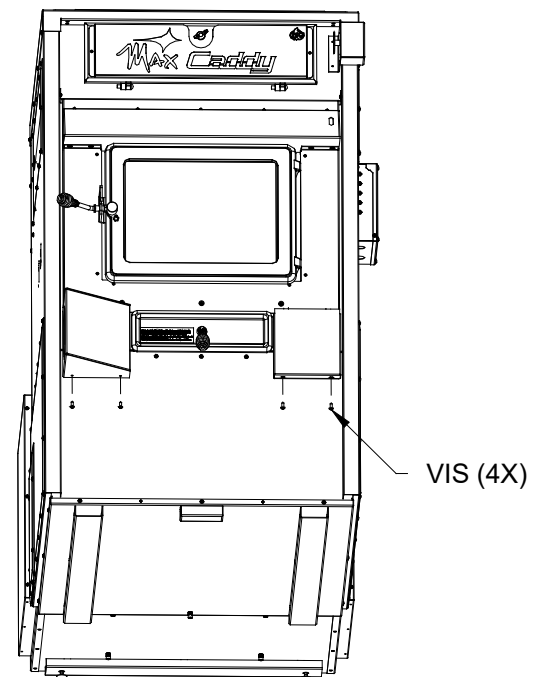


FIGURE 14

Étape 15 : Il s'agit de préparer l'adaptateur d'entrée d'air frais (Figure 15A).

Commencez par découper une encoche en forme de « V » à l'aide de ciseaux à tôle tel qu'illustré à la figure 15A. Utilisez des pinces pour crochir une partie de la lèvre de l'adaptateur d'entrée d'air frais vers l'extérieur tel qu'illustré par la flèche sur la figure 15A. Si vous avez de la difficulté à installer l'adaptateur circulaire, vous devez ouvrir la lèvre légèrement tout le tour pour faciliter l'installation.

Note : Il est possible d'avoir un autre type d'adaptateur (voir figure 15B). Cet adaptateur ne demande pas de préparation.

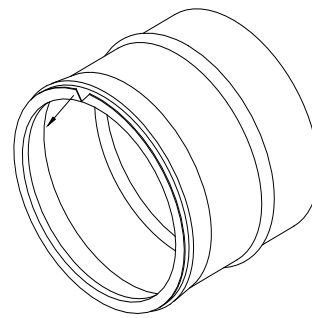


FIGURE 15A

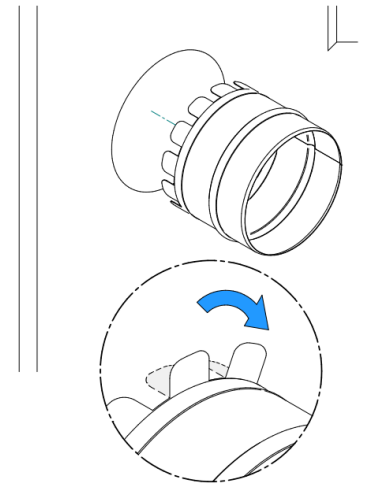
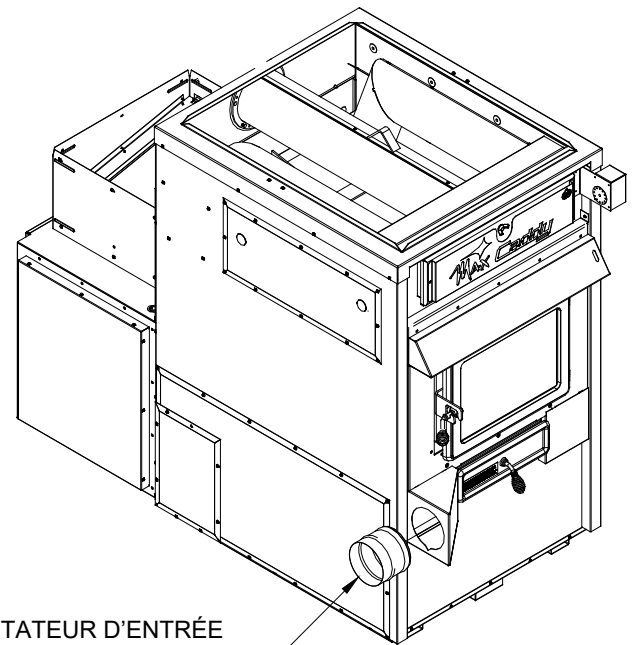


FIGURE 15B

Étape 16 :

Avec l'adaptateur de la figure 15A : Vissez l'adaptateur d'entrée d'air frais sur le boîtier d'entrée d'air frais. Il est important d'encliquer l'encoche en forme de « V » de l'adaptateur d'entrée d'air frais sur l'encoche du boîtier d'entrée d'air frais.

Avec l'adaptateur figure 15B: Installer l'adaptateur d'entrée d'air frais sur le boîtier d'entrée d'air frais. Pour sécuriser l'adaptateur en place, plier les ailettes comme montré sur la figure 15B.



ADAPTATEUR D'ENTRÉE
D'AIR FRAIS

FIGURE 16

Étape 17 : Revissez le cendrier sur le bas de l'adaptateur d'entrée d'air frais à l'aide de trois vis fournies tel qu'illustré à la figure 17.

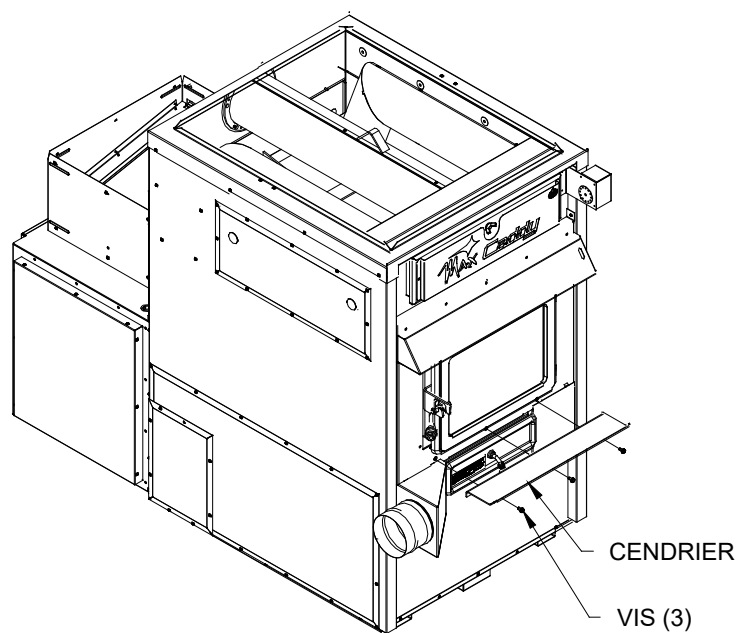


FIGURE 17