

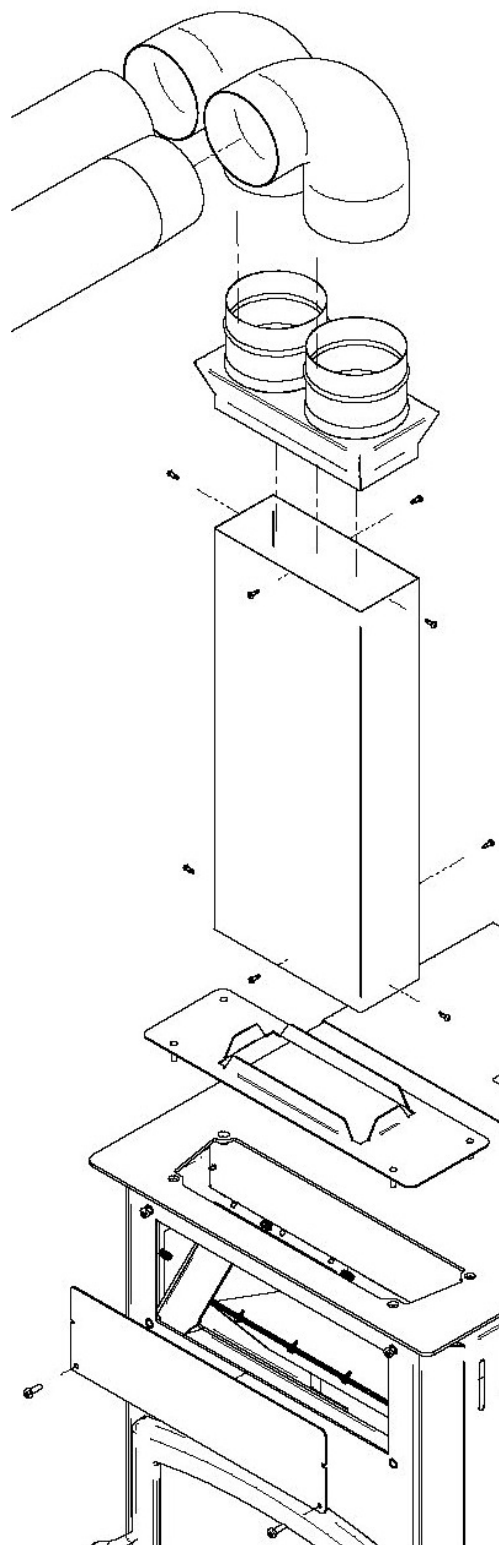


**ENSEMBLE DE PLENUM
À AIR CHAUD
3 1/4" x 10"**

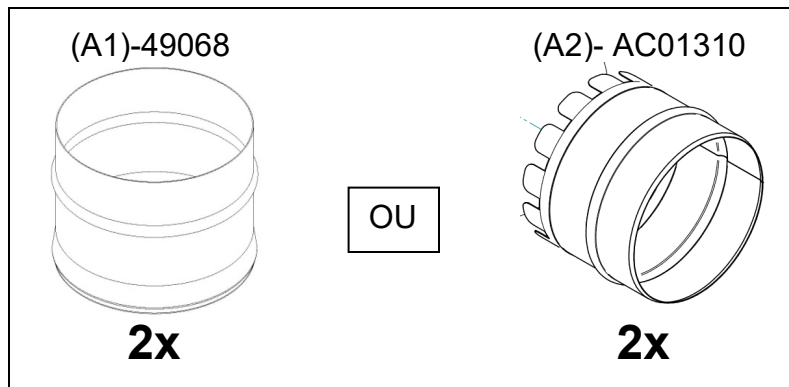
AC01330

**INSTRUCTIONS
D'INSTALLATION**

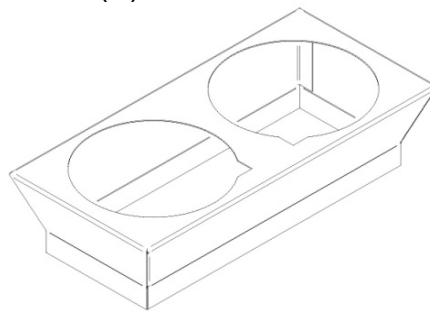
Fabricant de poêles international Inc.
250, rue de Copenhague
Saint-Augustin-de-Desmaures Québec,
Canada G3A 2H3



Cet ensemble de plenum à air chaud contient les pièces suivantes :

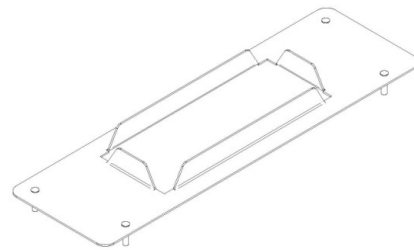


(B)-PL62444



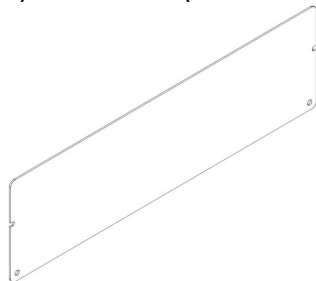
1x

(C)-SE62443



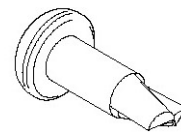
1x

(D)-PL62446 (5" x 17.5")



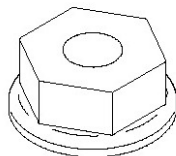
1x

(E)-30153



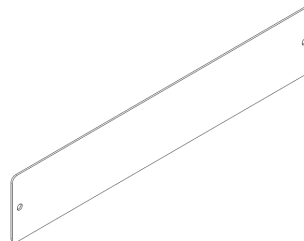
8x

(F)-30220



6x








(G)PL67179 (ECO-65 #2980 et plus) (3" x 16")



1X

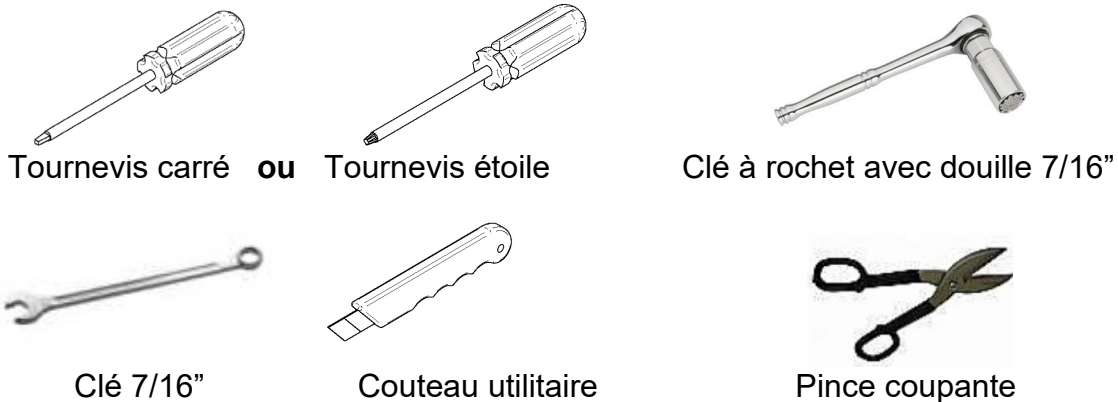
Autres pièces requises (non incluses) :

ATTENTION: Toutes pièces utilisées doivent être résistantes à au moins 325°F.

(G)	Plénum d'air chaud galvanisé 3 1/4" x 10", longueur à déterminer selon vos besoins (15" minimum)*	
(H)	Coude angulaire, selon vos besoins*	
(I)	Tube semi-rigide de 5", 400°F*	
	Tube galvanisé rigide de 5", longueur à déterminer selon vos besoins*	
	Tube d'aluminium avec une gaine isolante**	
(J)	Sortie de plancher universelle recommandé 4" x 10" x 5" *	
(K)	Registre de plancher en galvanisé	

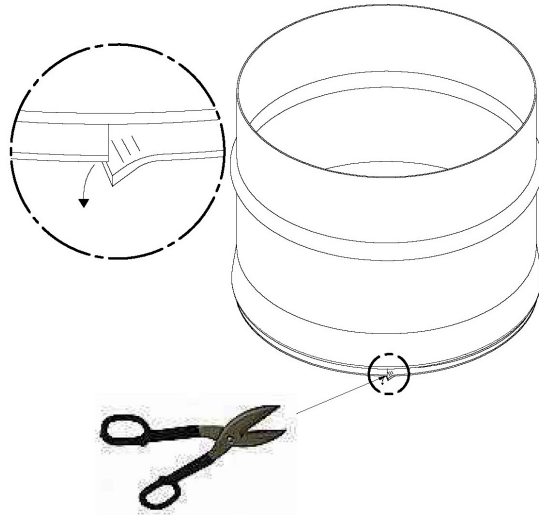
* Ruban métallisé non inclus, mais requis pour sceller les joints.
 ** Collier de serrage et ruban métallisé non inclus, mais requis pour sceller les joints.

Outils nécessaires pour l'installation :



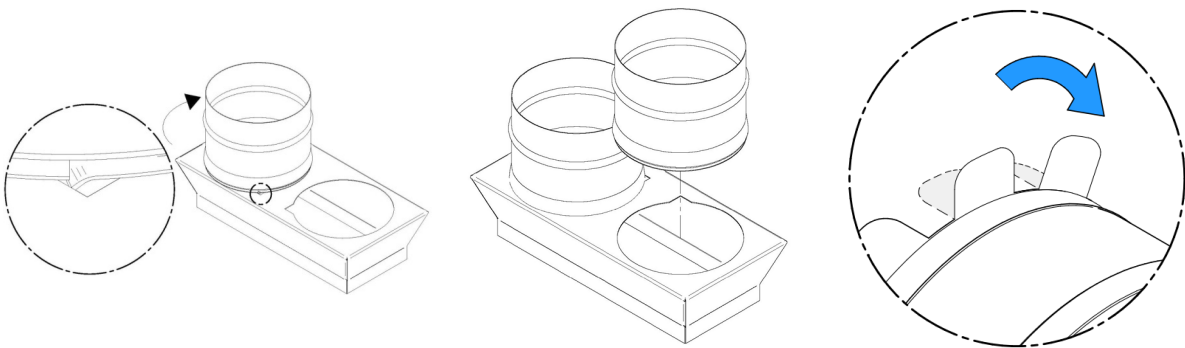
1

Faites une incision sur la lèvre dans le bas de l'adaptateur A1, pour faire un effet de filet sur l'adaptateur. Si vous avez l'adaptateur A2, cette étape n'est pas requise.



2

Insérez l'incision de la pièce (A1) dans l'encoche de la pièce (B) et faites tourner la pièce (A1) dans le sens horaire jusqu'à ce que l'emboîtement soit complet. Refaire l'étape 1 et l'étape 2 pour la seconde pièce (A1). Si vous avez l'adaptateur (A2) simplement rentrer l'extrémité avec les ailettes dans un des deux trous de la pièce (B) et sécuriser l'adaptateur en place en pliant les ailettes comme sur l'image de droite ci-dessous. Répéter avec le deuxième adaptateur (A2).

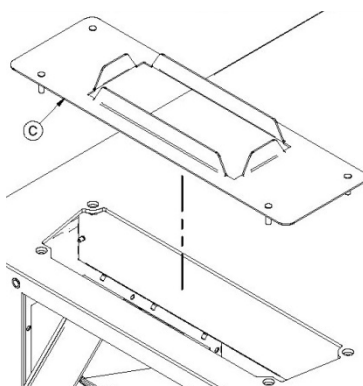


3

Enlevez les grilles décoratives du devant et du dessus du poêle à granules à l'aide d'un tournevis. Conservez les vis ainsi que les grilles pour l'étape 7, avant de commencer l'assemblage du plénum d'air chaud.

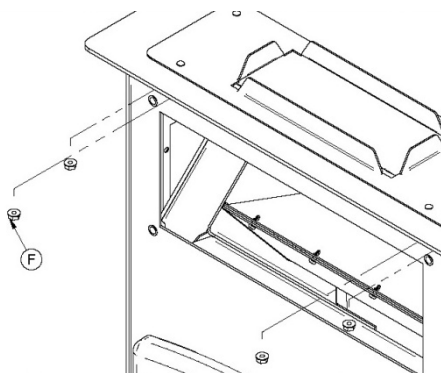
4

Placez l'adaptateur de plénum d'air chaud (C) sur le dessus du poêle à granules dans les trous prévus à cet effet.



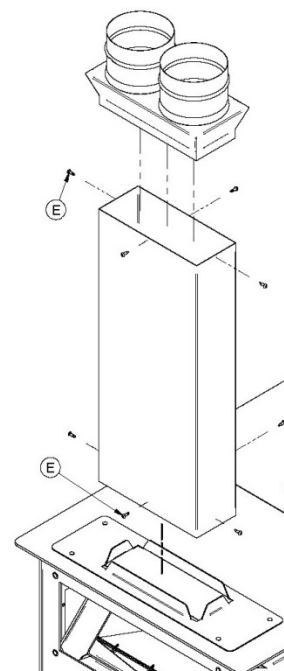
5

Sécurisez l'adaptateur de plénum au poêle à granules à l'aide des écrous indéserrables (F) fournis avec ce manuel à l'aide d'une clé à rochet avec une douille 7/16" ou simplement une clé 7/16".



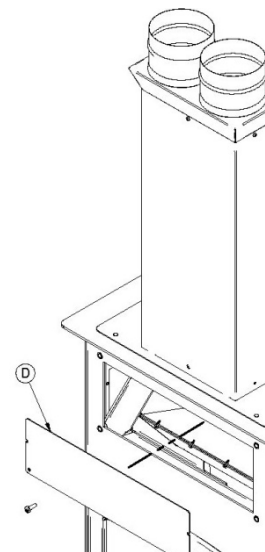
6

Coupez le plénum d'air chaud (non inclus) à la longueur désirée tout en respectant les dégagements aux matériaux combustibles indiqués plus bas puis fixez-le à l'adaptateur de départ installé à l'étape 5 à l'aide de 4 vis auto perforante (E). Fixez ensuite l'adaptateur de sortie du plénum, assemblé à l'étape 2, sur le dessus du plénum à l'aide de 4 vis auto perforante (E).



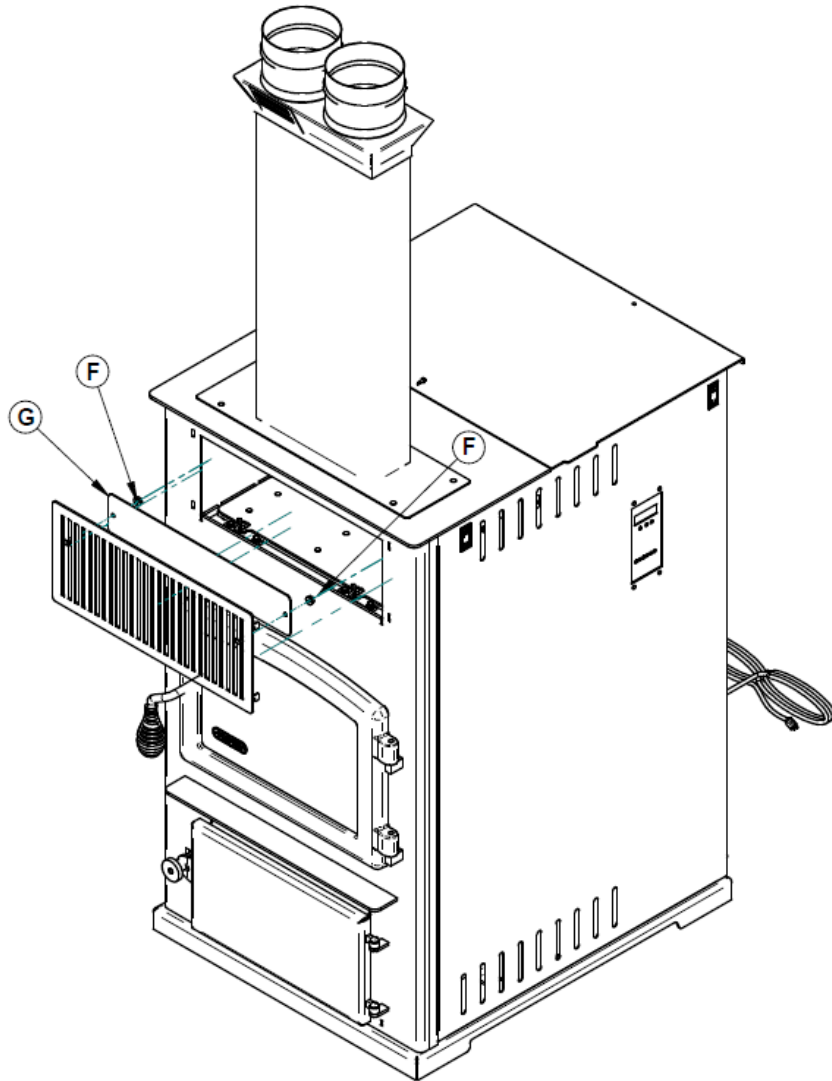
7

SI VOUS POSSÉDEZ LE ECO-65 2^E GÉNÉRATION (#2980 et plus), PASSEZ À LA SECTION 8. Installez la plaque (D), fournie dans la boîte d'accessoire, sur le devant de l'appareil. Pour sécuriser celle-ci, remplacez la grille décorative du devant de l'appareil et fixez-la à l'aide des vis conservées à l'étape 3. **Note** : la plaque (D) couvre seulement 75% de l'ouverture.

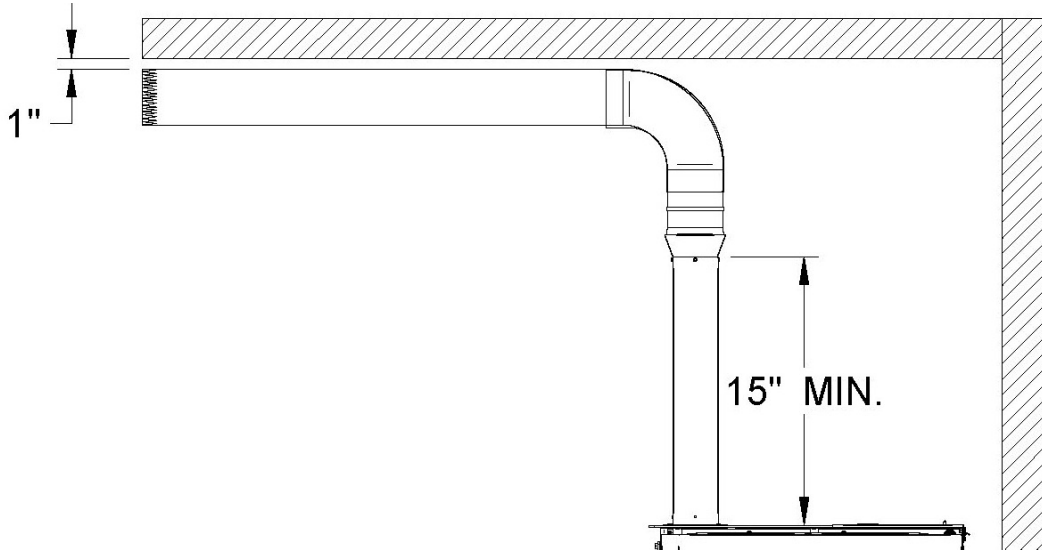


8

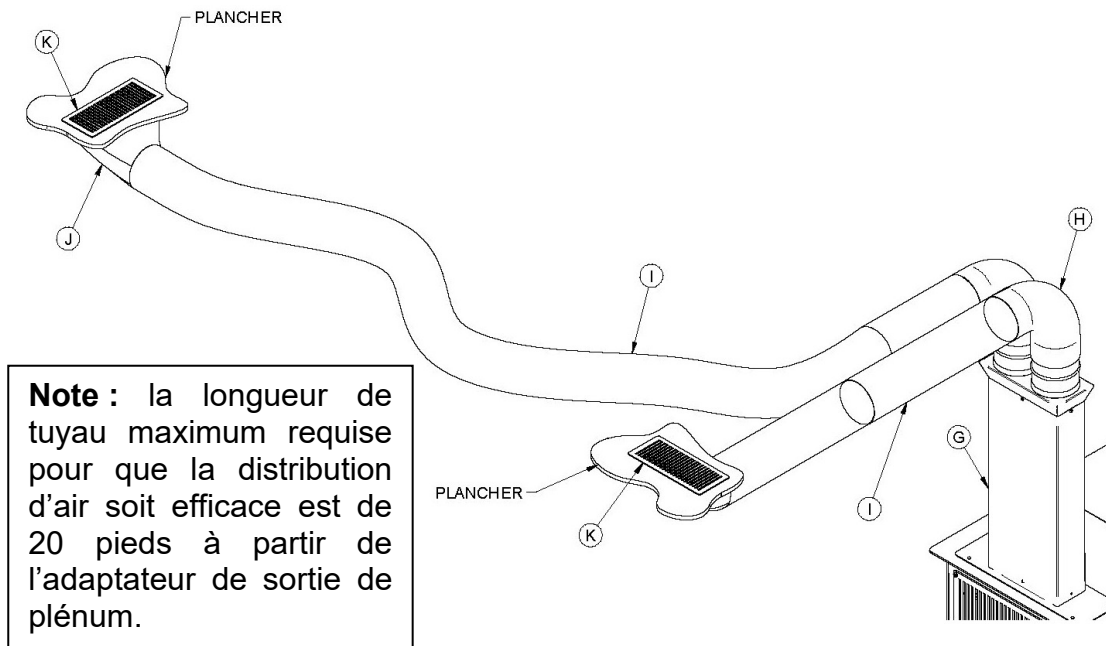
SI VOUS POSSÉDEZ LE ECO-65 #2980 et plus (inscrit sur la plaque d'homologation, sous le panneau de trémie), soulevez et tirez la grille décorative vers vous pour l'enlever du poêle. Installez la plaque (G), fournie dans la boîte d'accessoire, derrière la grille décorative à l'aide de deux (2) écrous (F). Réinstallez la grille sur le poêle. **Note** : la plaque (G) couvre seulement 50% de l'ouverture.



ATTENTION : Lors de votre installation, il vous faut respecter le dégagement minimal de 1 po aux matériaux combustibles sur toute la longueur de l'installation et respecter la hauteur minimale de 15 po du plénum d'air chaud.



Exemple d'une installation



- (I) – Il y a trois produits possible pour la pièce (I): tube semi-rigide, tube galvanisé rigide ou tube d'aluminium avec une gaine isolante. Dans tout les cas le produit utilisé doit résister au minimum à 325°F et doit respecter le dégagement minimal de 1 po aux matériaux combustibles mentionné plus haut.