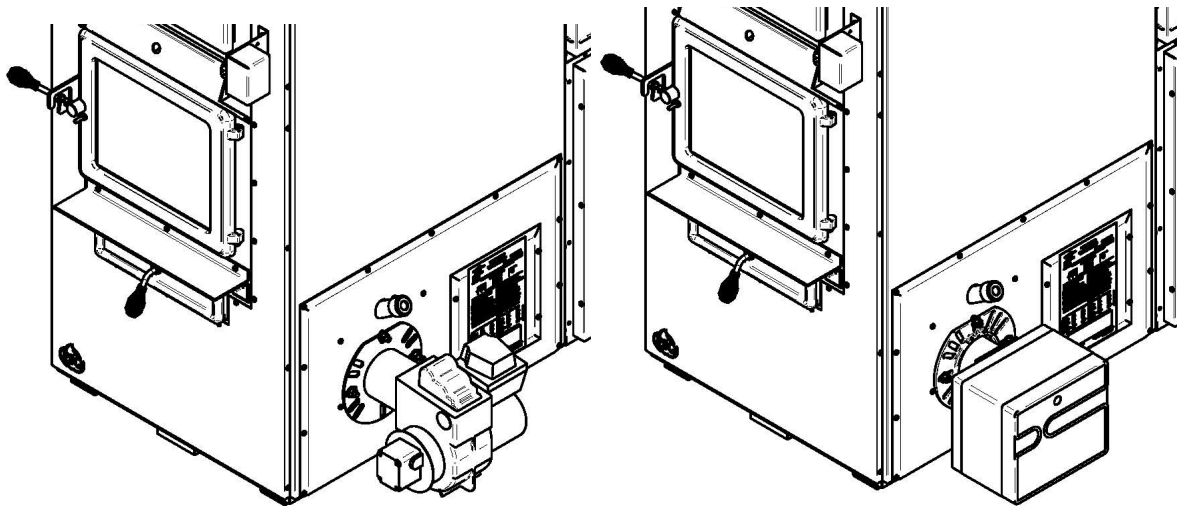


INSTALLATION DE L'OPTION DE L'UNITÉ À L'HUILE (PA03055 ou PA03105)

FOURNAISE CADDY



**AVERTISSEMENT : INSTALLEZ LE GICLEUR, AJUSTEZ LES ÉLECTRODES
ET AJUSTEZ LA PRESSION DE L'UNITÉ À L'HUILE SELON
LES RECOMMANDATIONS DU FABRICANT.**

**NOTE: SI UN PROBLÈME RÉSULTE D'UNE MAUVAISE INSTALLATION,
AUCUNE GARANTIE SUR LE PRODUIT NE SERA VALIDE.**

Homologué pour
le Canada et les
États-Unis par
un laboratoire
accrédité.



Ce manuel peut être téléchargé gratuitement à partir du site web du fabricant. Il s'agit d'un document dont les droits d'auteurs sont protégés. La revente de ce manuel est formellement interdite. Le fabricant se réserve le droit de modifier ce manuel de temps à autre et ne peut être tenu responsable de tout problème, blessure ou dommage subis suite à l'utilisation d'information contenue dans tout manuel obtenu de sources non autorisées.



**L'éco-énergie au cœur
de votre maison**

PSG
250, rue de Copenhague,
St-Augustin-de-Desmaures (Québec)
CANADA G3A 2H3

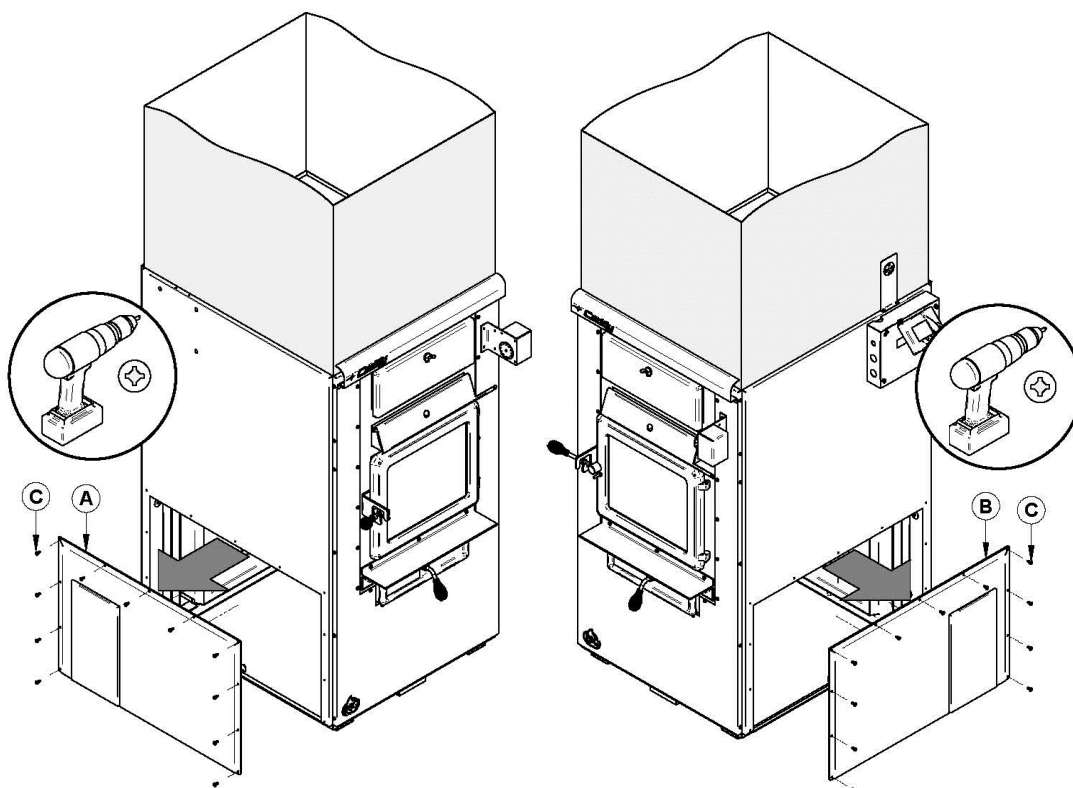
Votre fournaise Caddy peut être munie d'une unité à l'huile optionnelle. Cette option peut être installée à la gauche ou à la droite de votre fournaise. Il est important de noter que la configuration par défaut de l'unité à l'huile est du côté droit de la fournaise. L'installation du côté gauche est possible, mais demande des étapes supplémentaires.

*Notez que l'installation sur la fournaise s'effectue de façon identique pour le brûleur Beckett ou Riello. Pour le branchement électrique, référez-vous à la Section « **Branchements électriques** ».*

L'installation doit être effectuée par un professionnel qualifié.

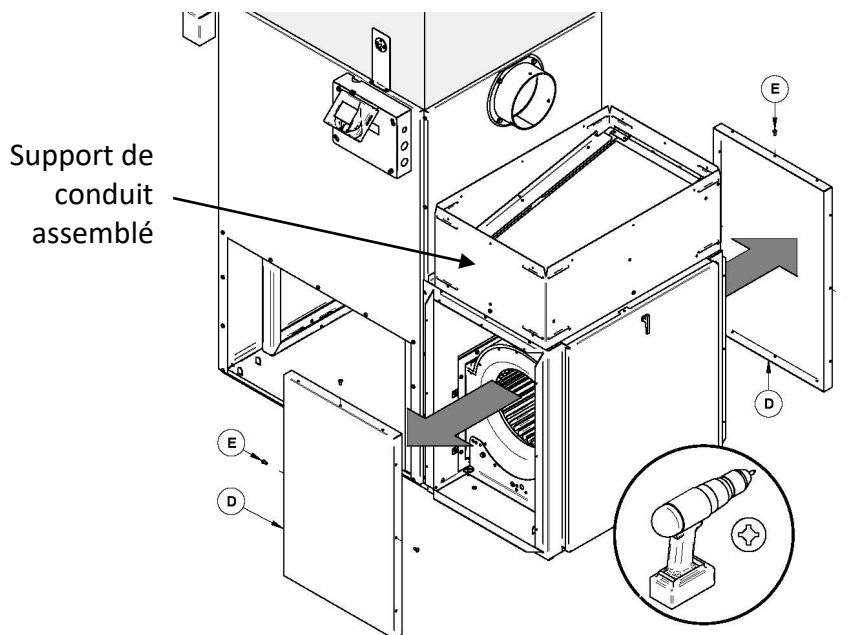
SECTION 1 - INSTRUCTIONS D'INSTALLATION

Étape 1. Retirez le panneau gauche (**A**) et le panneau droit (**B**) de la fournaise en dévissant les vis (**C**) (22X) qui les maintiennent en place. Conservez les vis. Disposez des panneaux.

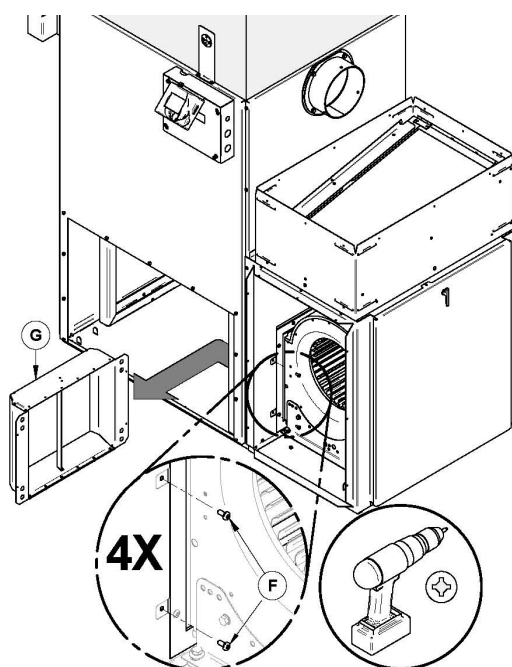


Étape 2. Retirez les panneaux droit et gauche (**D**) de l'ensemble du ventilateur en dévissant les vis (**E**) qui les maintiennent en place. (6X si l'ensemble du ventilateur n'était pas déjà installé sur la fournaise, 18X si l'ensemble du ventilateur était déjà installé sur la fournaise). Conservez les vis.

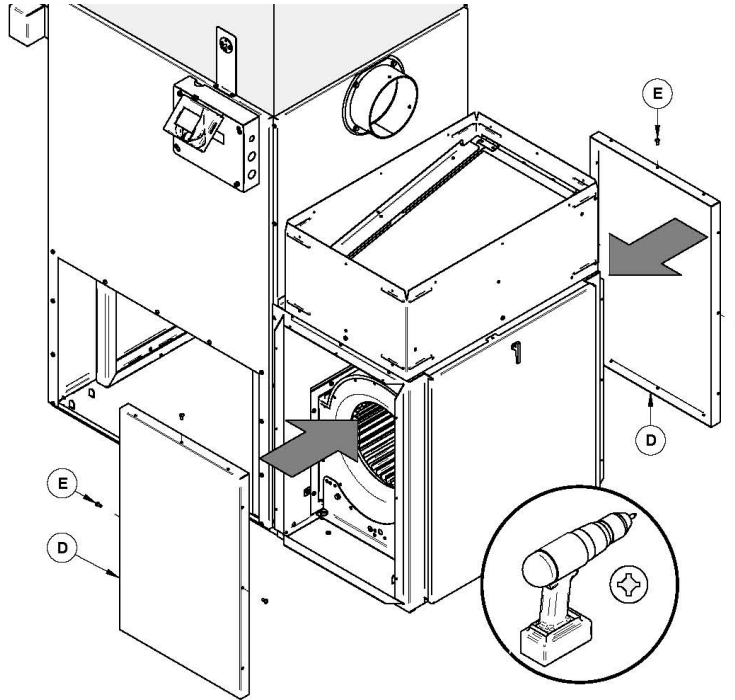
Note : L'emplacement du support de conduit assemblé peut changer selon la configuration choisie lors de l'installation de l'ensemble du ventilateur.



Étape 3. Retirez le déflecteur (**G**) à l'intérieur de la fournaise en enlevant les vis (**F**) (4X) qui se trouvent dans le boîtier du ventilateur (deux de chaque côté).

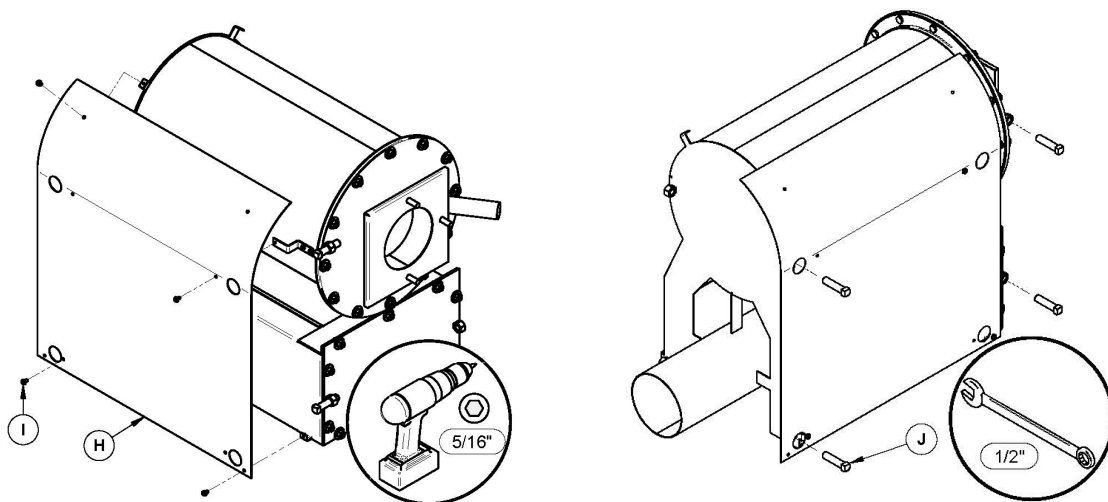


Étape 4. Remettez en place les panneaux droit et gauche (**D**) de l'ensemble du ventilateur avec les vis (**E**) (18X). (Note : Si l'ensemble du ventilateur n'était pas déjà installé sur la fournaise, les vis manquantes (12X) se trouvent avec le manuel d'utilisateur de l'ensemble du ventilateur).

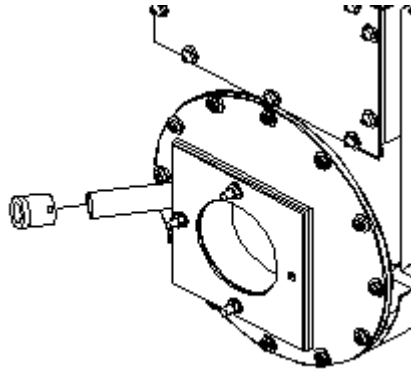


NOTE : Pour installer l'unité à l'huile du côté gauche de la fournaise, remplacer l'Étape 5 par la Section « *Étapes supplémentaires pour l'installation du côté gauche* ». Continuez l'installation à l'Étape 6.

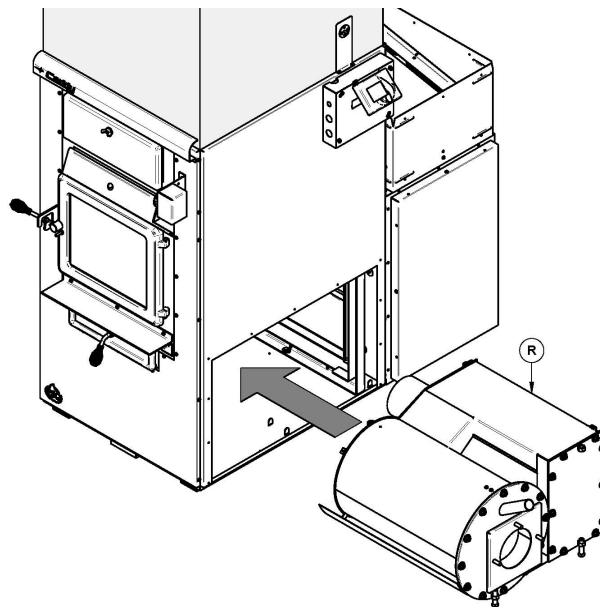
Étape 5. Installez le déflecteur (**H**) sur l'unité à l'huile en utilisant les vis (**I**) (4X) fournies avec l'unité à l'huile. Installez ensuite les boulons (**J**) (4X) dans les écrous situés sur la chambre à combustion.



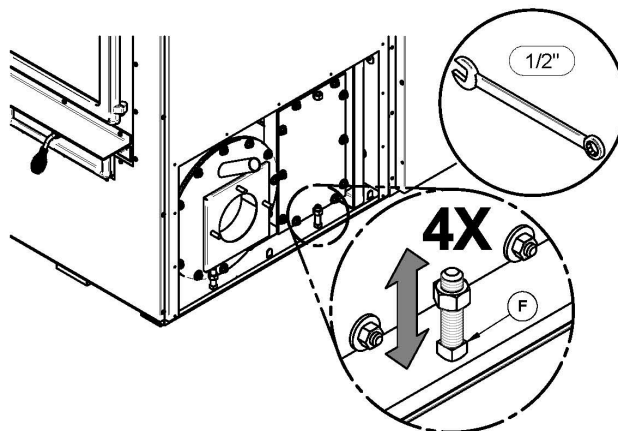
Étape 6. Retirez le bouchon du tube de vision.



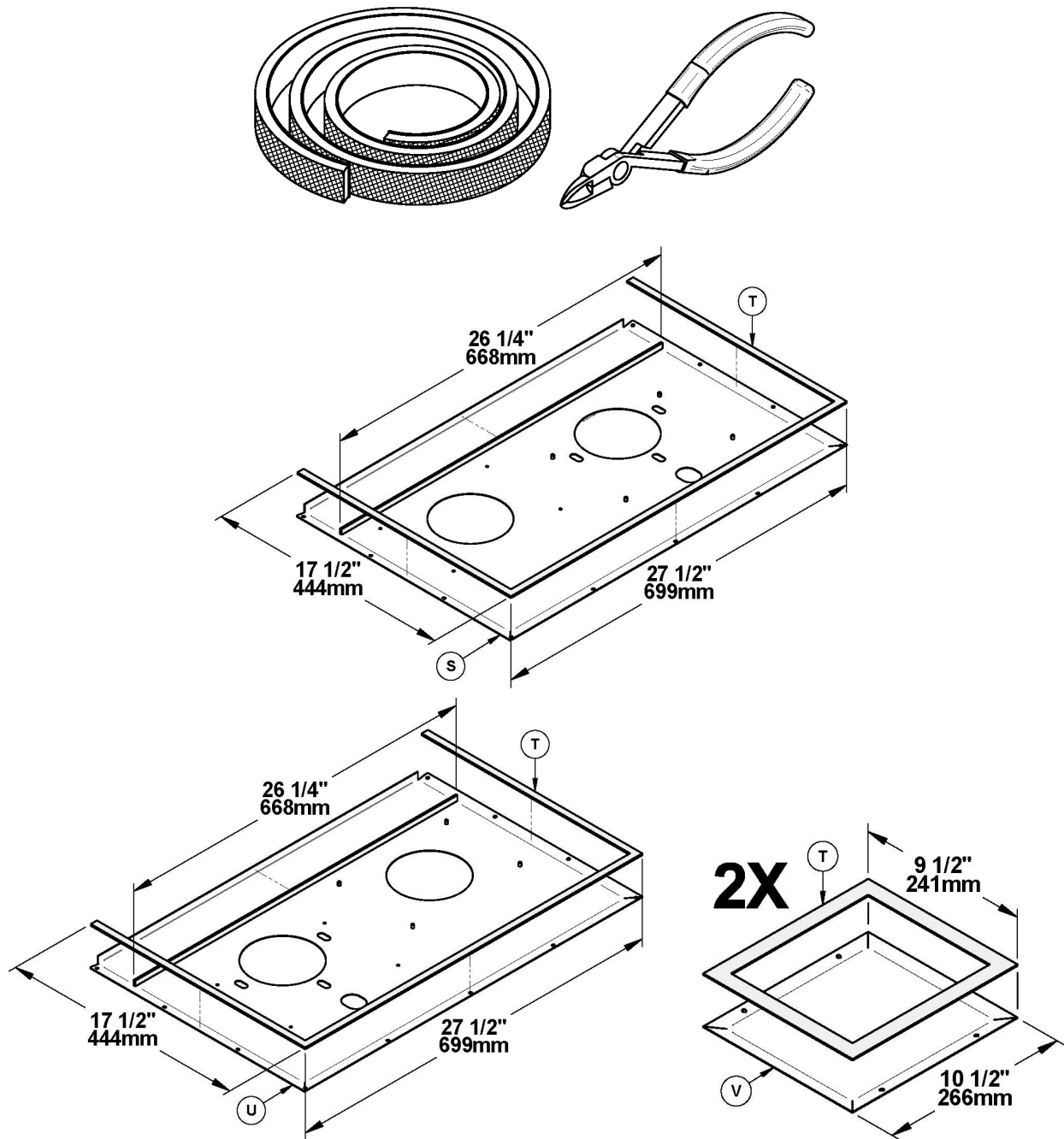
Étape 7. Insérez l'unité à l'huile (R) dans l'ouverture de la fournaise.



Étape 8. Utilisez les boulons (F) de chaque côté de l'unité à l'huile pour la mettre au niveau.

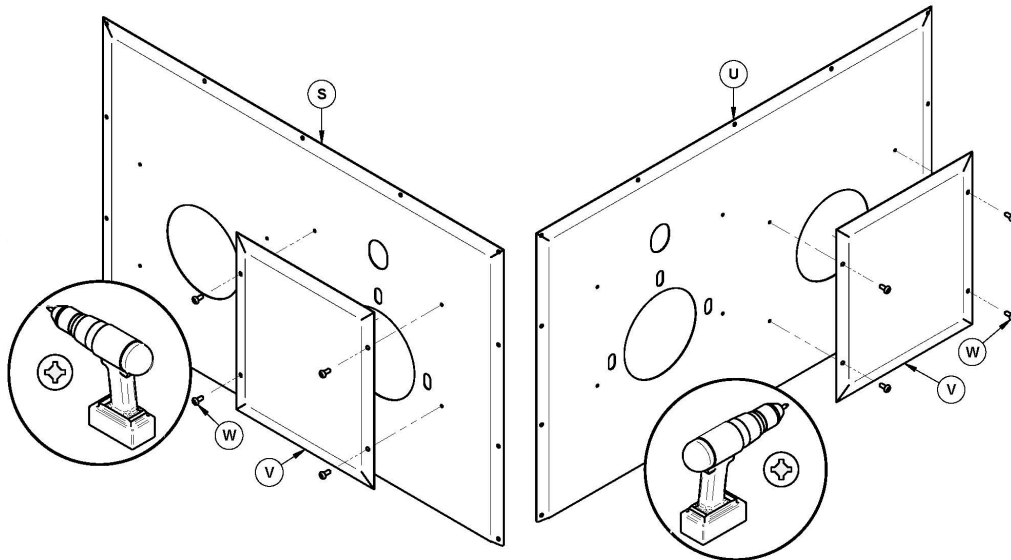


Étape 9. Découpez et installez les joints d'étanchéité (T) sur le panneau gauche (S), droit (U) et sur les bouchons (V) (2X) de la fournaise selon les mesures suivantes :

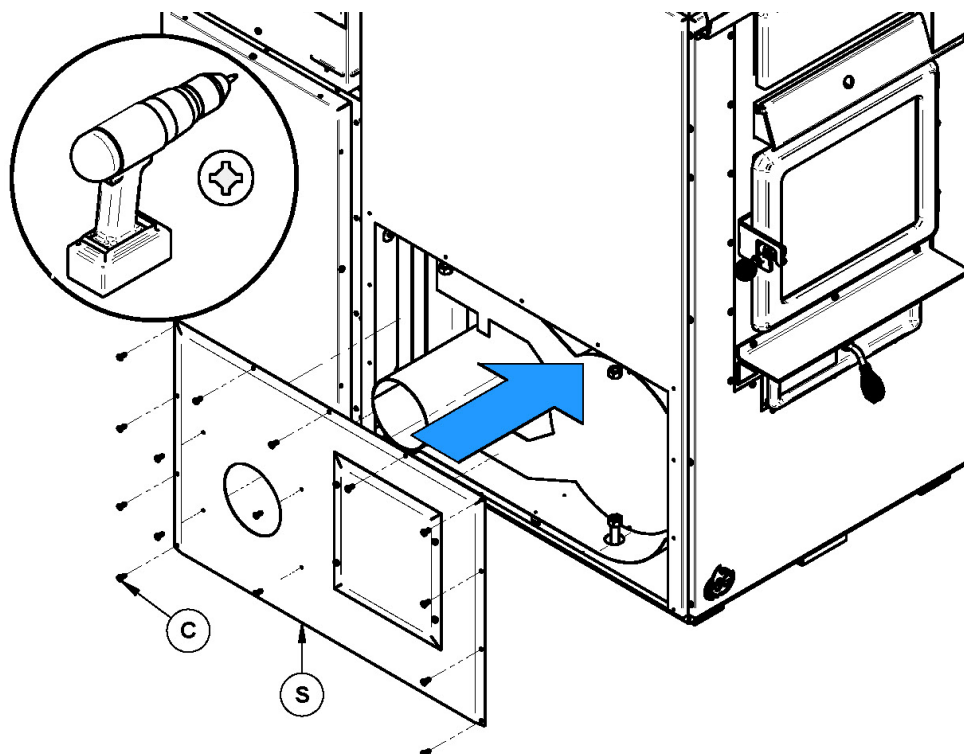


Étape 10. Installez les bouchons (**V**) (2X) sur le panneau gauche (**S**) et droit (**U**) avec les vis (**W**) (8X).

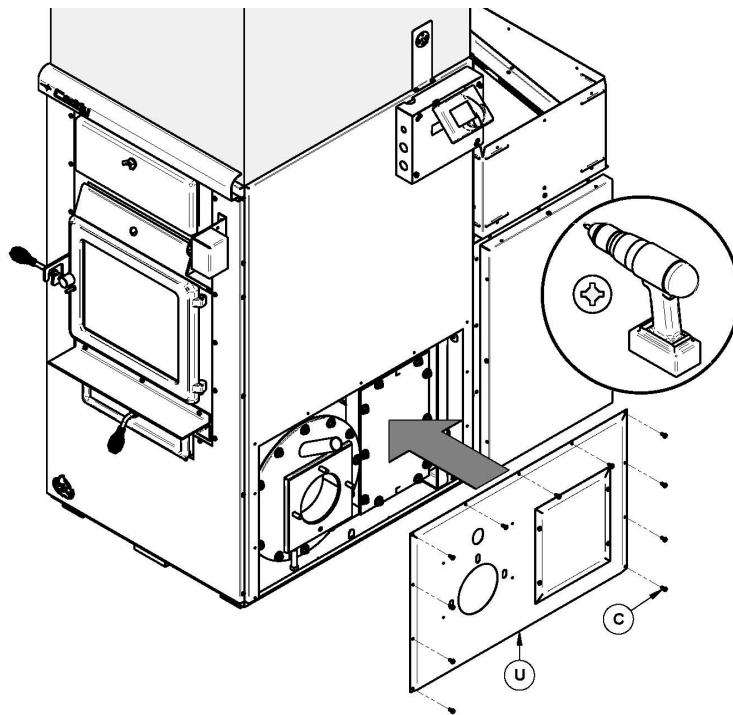
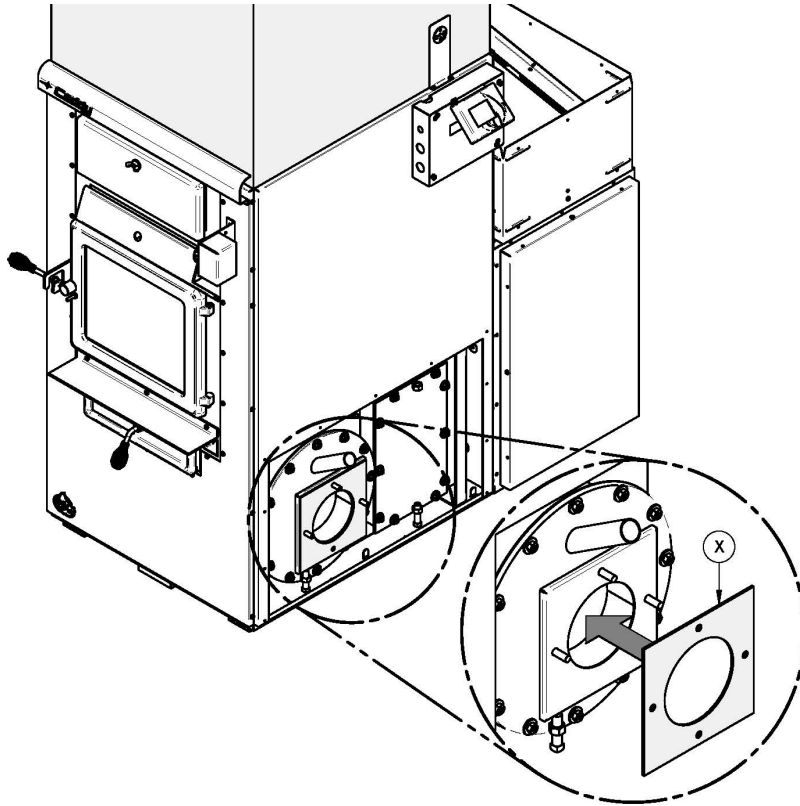
Note : Pour une installation du côté gauche, voir « *Étapes supplémentaires pour l'installation du côté gauche* » pour le sens d'installation des bouchons.



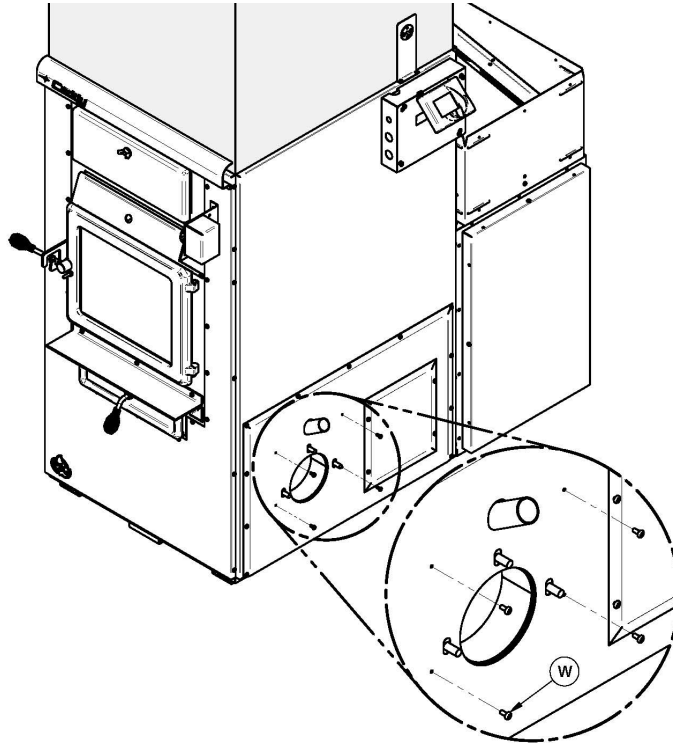
Étape 11. Installez le panneau gauche (**S**) sur la fournaise avec les vis (**C**) (11X) retirées à l'Étape 1. Bouchez les trous du panneau avec les 4 vis fournies avec l'unité à l'huile.



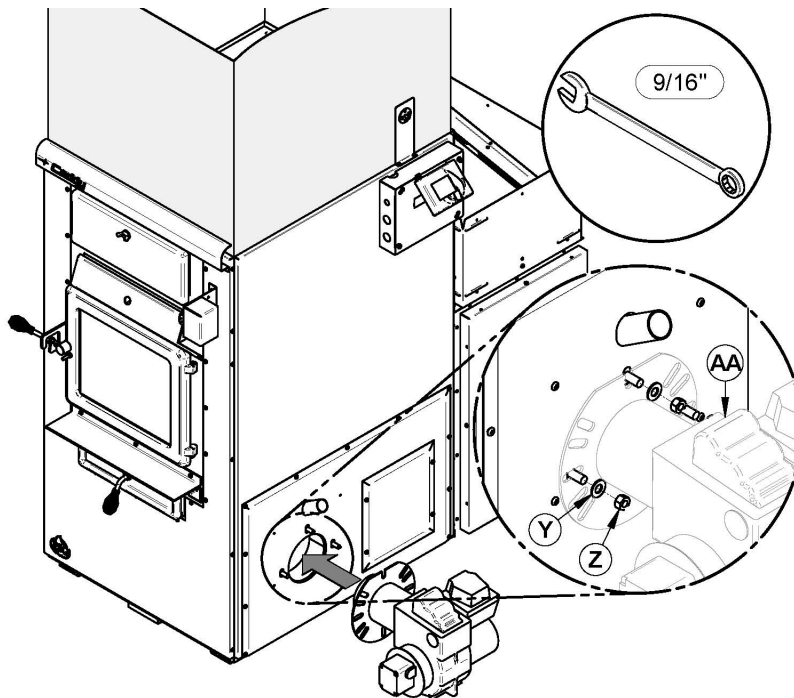
Étape 12. Installez l'isolant (X) sur le couvercle de la chambre à combustion de l'unité à l'huile.
Installez ensuite le panneau droit (U) avec les vis (C) (11X) conservées à l'Étape 1.



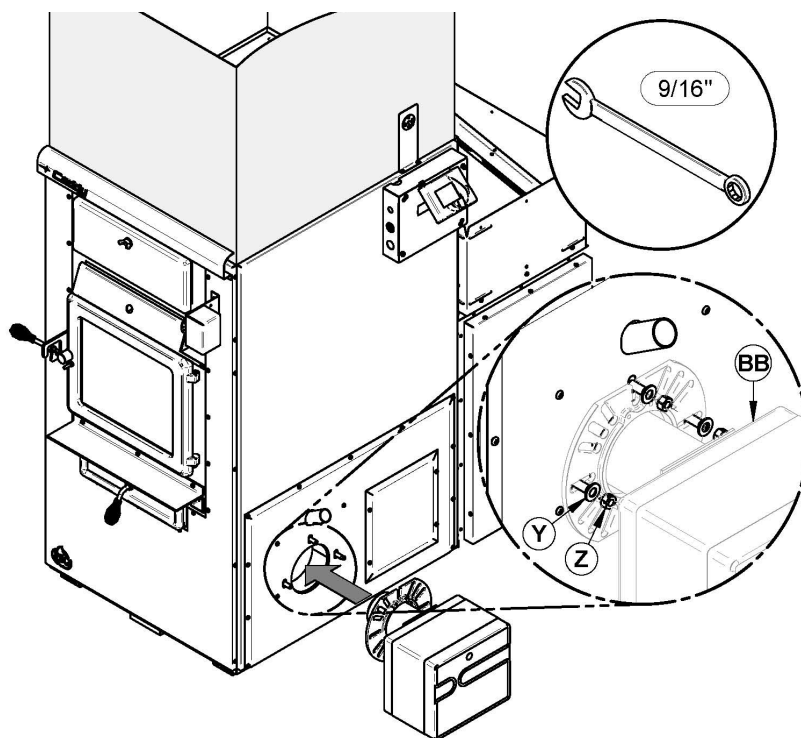
Étape 13. Installez 4 vis (W) sur le panneau droit pour boucher les trous.



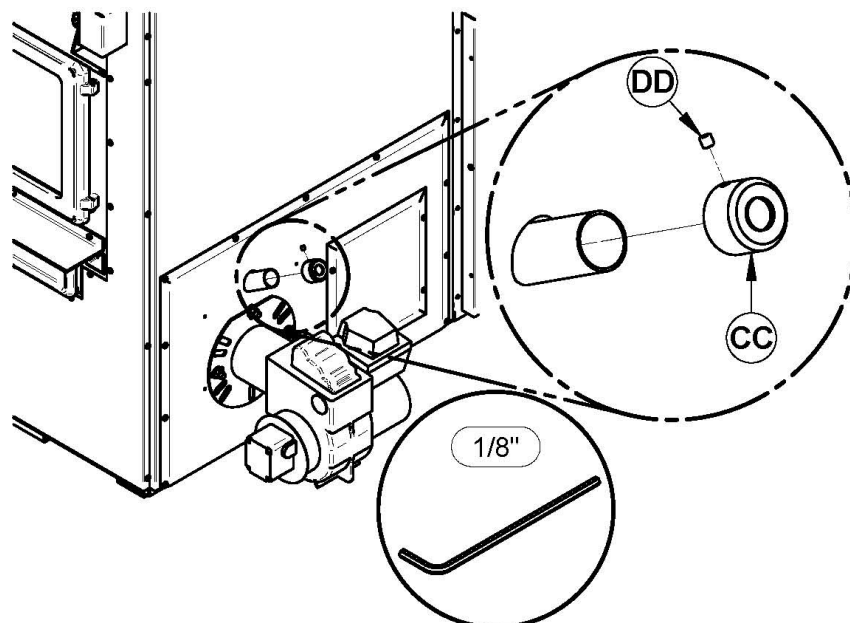
Étape 14. Installez le brûleur (AA) avec les rondelles (Y) (3X) et les écrous (3X) (Z) (brûleur Beckett).



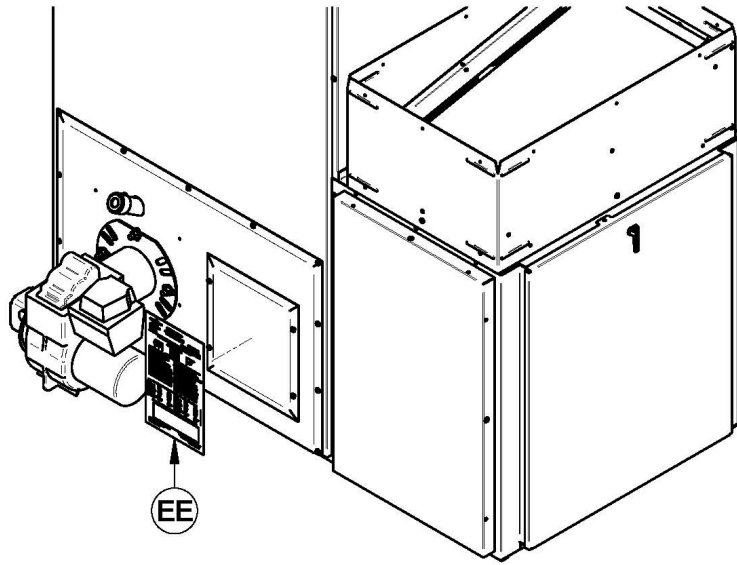
Installez le brûleur (BB) avec les rondelles (Y) (3X) et les écrous (Z) (3X) (brûleur Riello).



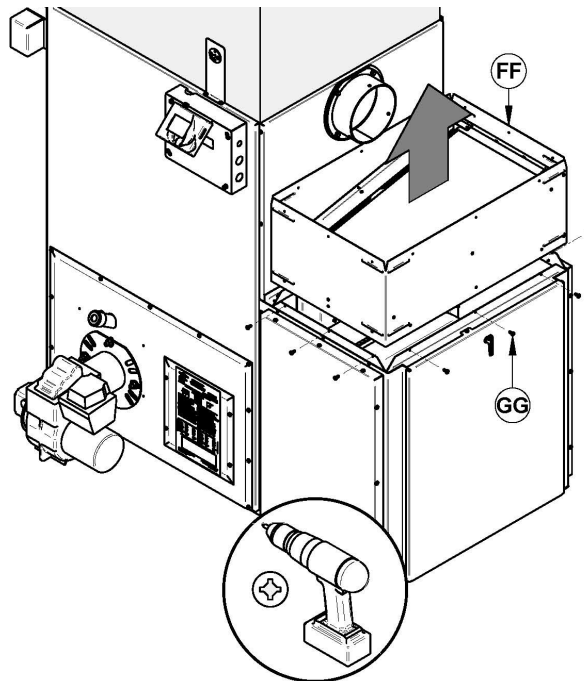
Étape 15. Installez et sécurisez le bouchon du tube vision (CC) sur le tube avec la vis de serrage (DD).



Étape 16. Installez l'étiquette d'homologation **(EE)** sur le panneau bouchon.

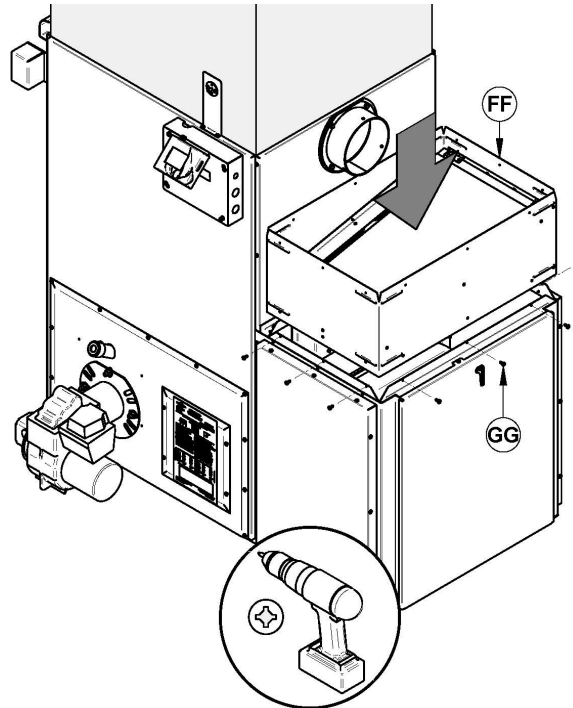


Étape 17. Afin d'avoir accès à la carte de puissance, retirez le support de filtre assemblé **(FF)** maintenu en place par les vis **(GG)** (9X), si nécessaire.



Étape 18. Effectuez les branchements électriques selon la section « *Branchements électriques* ».

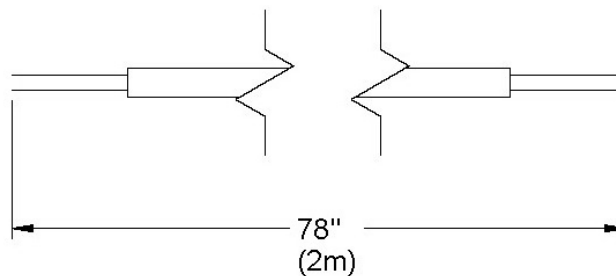
Étape 19. Réinstallez le support de filtre assemblé (**FF**) sur le dessus de l'ensemble du ventilateur avec les vis (**GG**) (9X) retiré précédemment à l'**Étape 17**.



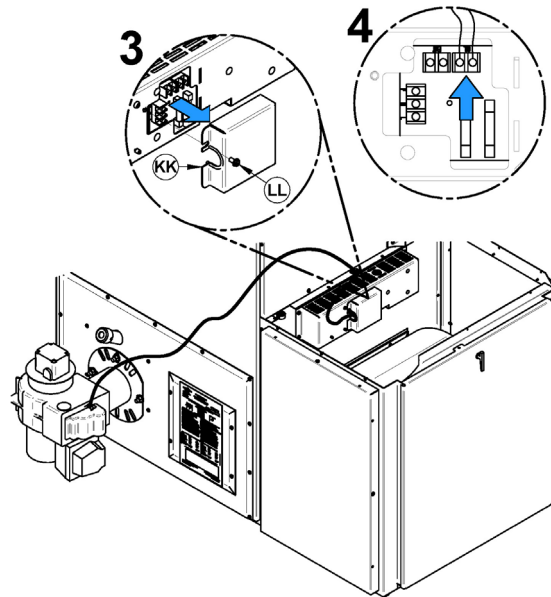
SECTION 2 - BRANCHEMENTS ÉLECTRIQUES

BRÛLEUR BECKETT

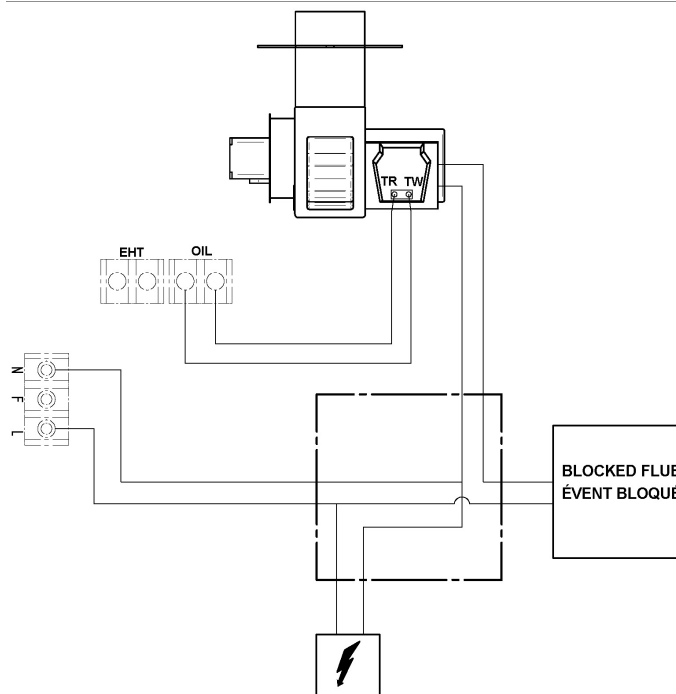
Étape 1. Utilisez un câble à 2 conducteurs de calibre 18 (18/2) (non inclus)



Étape 2. Enlevez la vis (LL) qui retient le couvercle (KK) de la carte puissance qui se trouve dans le boîtier du ventilateur (Détail 3). Branchez les deux fils sur les terminaux Tw et Tr du contrôle primaire du brûleur à l'huile et faire passer le câble dans le passe-fil du milieu de l'ensemble du ventilateur de la fournaise et branchez les fils sur la borne « OIL » de la carte puissance (Détail 4).

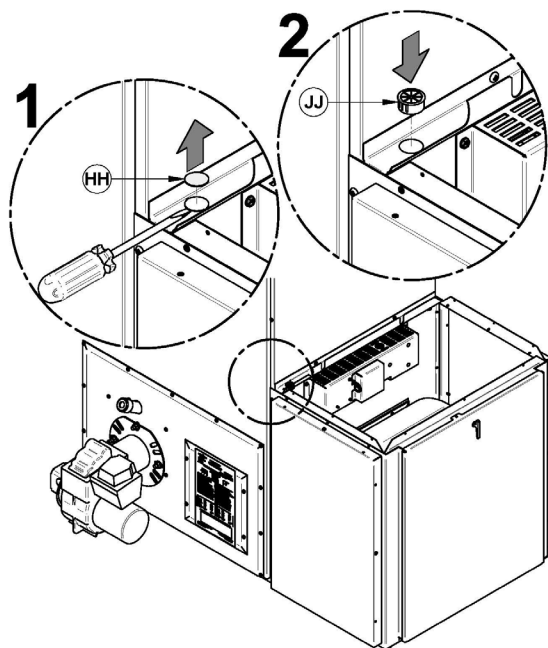


Étape 3. Pour faciliter les branchements, l'utilisation d'une boîte de jonction est conseillée. Elle peut être installée sur la tôle de dos de la fournaise. Utilisez le schéma de branchement suivant comme référence. Référez-vous au schéma électrique pour les branchements complets.

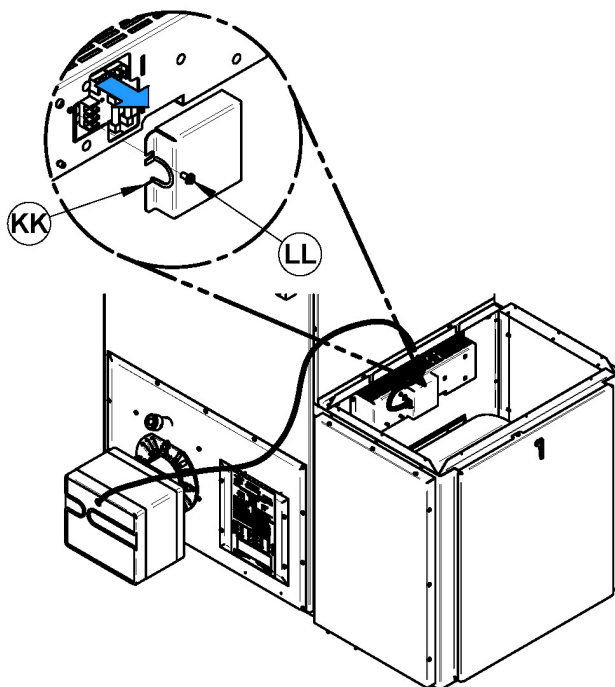


BRÛLEUR RIELLO

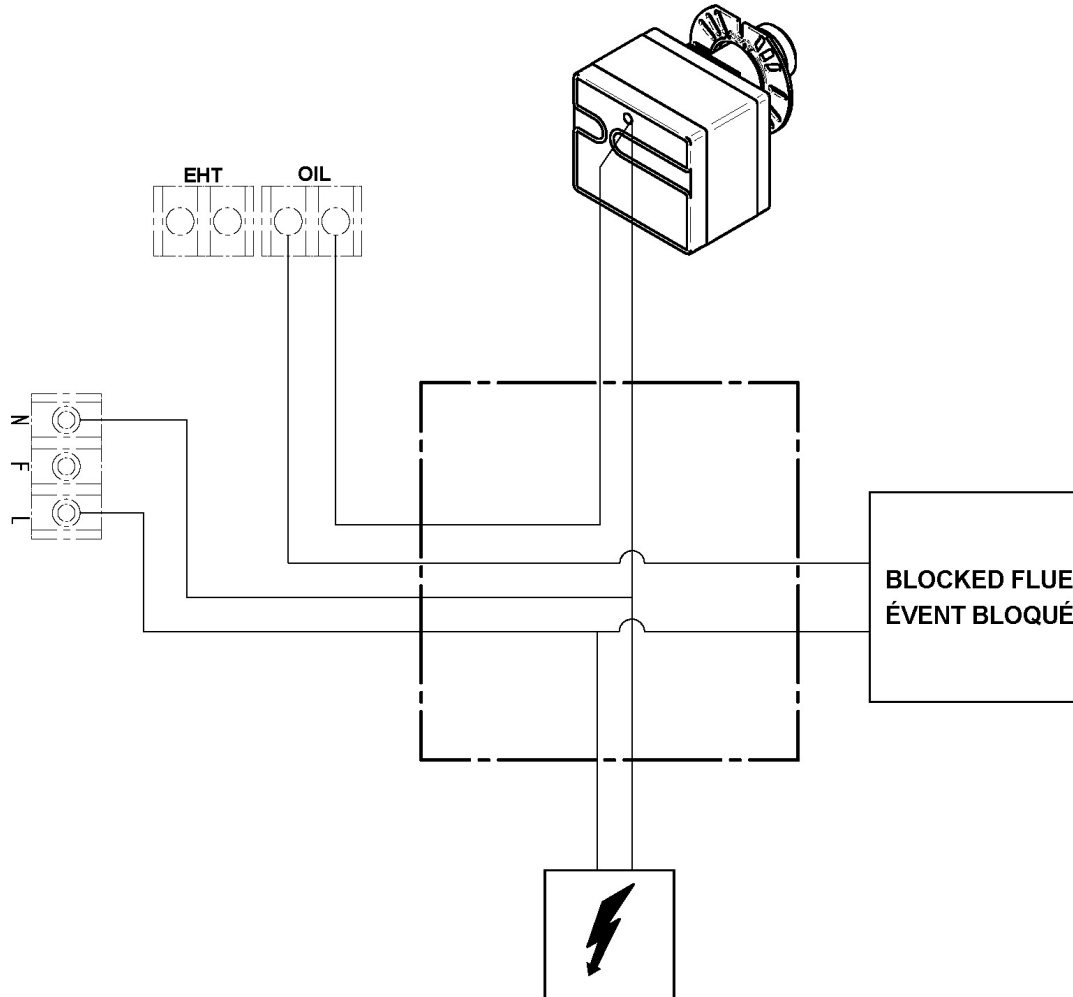
Étape 1. Enlevez les deux rondelles détachables (**HH**) situées de part et d'autre de l'ensemble du ventilateur (**Détail 1**). Installez un passe-fil (**JJ**) ou un connecteur (non inclus) (**Détail 2**).



Étape 2. Enlevez la vis (**LL**) qui retient le couvercle (**KK**) de la carte puissance qui se trouve dans le boîtier de l'ensemble du ventilateur.



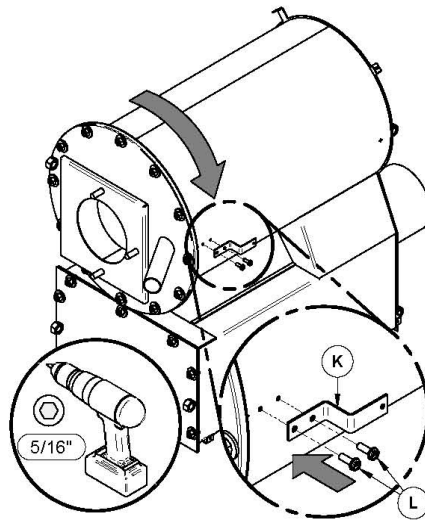
Pour faciliter les branchements, l'utilisation d'une boîte de jonction est conseillée. Elle peut être installée sur la tôle de dos de la fournaise. Utilisez le schéma de branchement suivant comme référence. Référez-vous au schéma électrique pour les branchements complets.



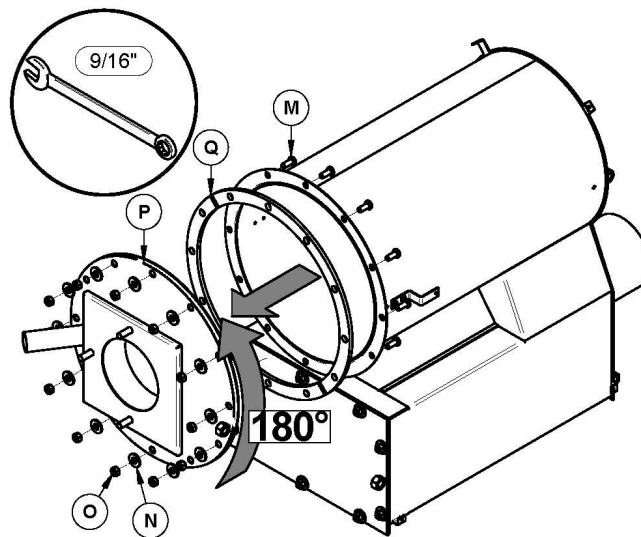
ÉTAPES SUPPLÉMENTAIRES POUR L'INSTALLATION DU CÔTÉ GAUCHE

Note : Remplacez l'Étape 5 de l'installation par les 4 étapes suivantes. Lorsque ces étapes sont complétées, continuer l'installation à l'Étape 6.

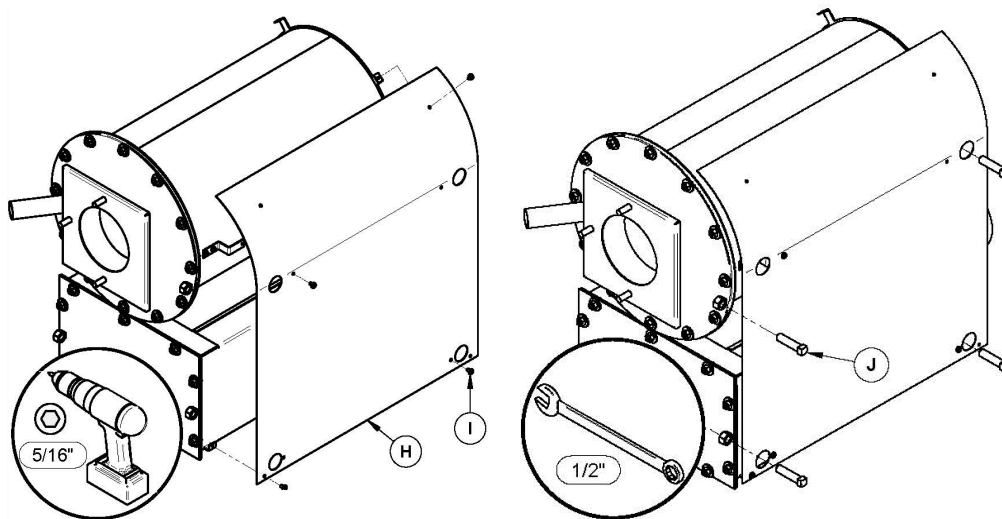
Étape 5.1 : Fixez le support (K) à l'aide des vis (L) (2X) situées sur le dessus de la chambre à combustion.



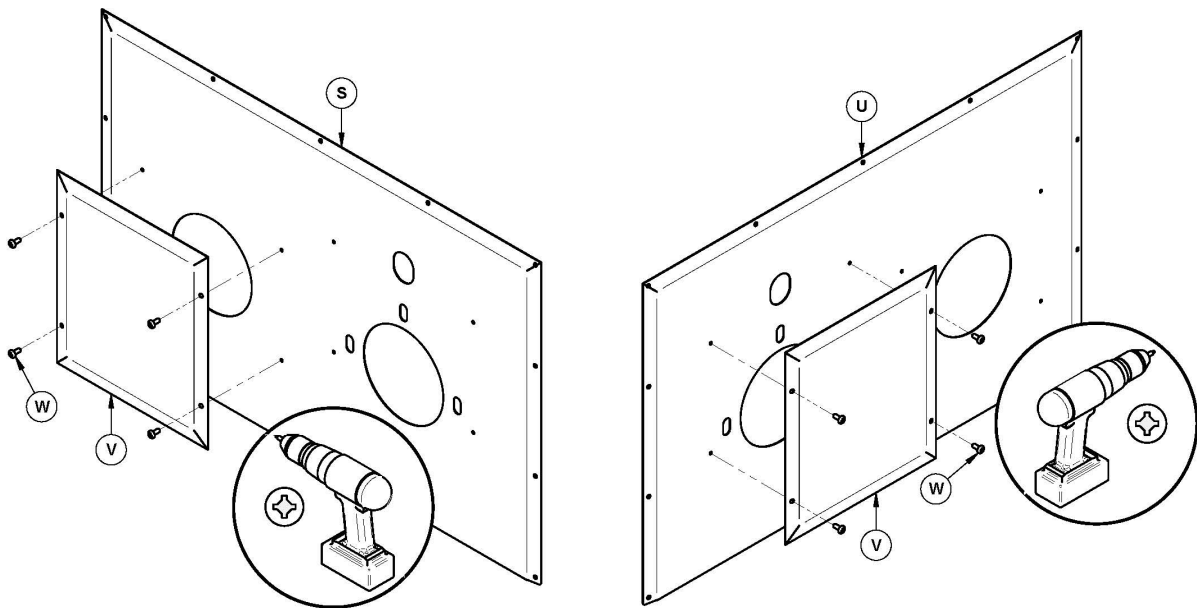
Étape 5.2 : Dévissez les boulons (M) (12X), les rondelles (N) (12X) et les écrous (O) (12X) situés sur le pourtour du couvercle de la chambre à combustion. Retirez délicatement le couvercle de la chambre à combustion (P) et le joint d'étanchéité (Q). Effectuez une rotation du couvercle de 180° puis le réinstallez avec le joint d'étanchéité. Fixez en place avec les boulons, écrous et rondelles retirés plus tôt.



Étape 5.3 : Installez le déflecteur (**H**) sur l'unité à l'huile en utilisant les vis (**I**) (4X) fournies avec l'unité à l'huile. Vissez ensuite les boulons (**J**) (4X) dans les écrous situés sur la chambre à combustion.



Étape 5.4 : Installez les bouchons (**V**) (2X) à l'aide des vis (**W**) (4X) sur les panneaux (**S**) et (**U**).



Données techniques – Unité à l'huile

MODÈLE	TYPE DE BRÔLEUR	BTU À L'ENTRÉE	GICLEUR	DÉBIT	TÊTE DE RÉTENTION	PLAQUE STATIQUE	PRESSION À LA POMPE	H.P. MOTEUR VENTILATEUR	AJUSTEMENT TUBULATEUR	AJUSTEMENT D'AIR	EFFICACITÉ
UH-CADDY	BECKETT AFG	90,000	0.55 X 60°W (DELAVAN)	0.55 GAL US/H (2.08 L/H)	L2	OUI	140 PSI (965 kPa)	1/3	---	0/2	85%
UH-CADDY	RIELLO 40 F3	91,000	0.50 X 70°W (DELAVAN)	0.60 GAL US/H (2.27 L/H)	---	---	150 PSI (1035 kPa)	1/3	1	2.5	87%

COMMUTATEUR D'ÉVENT BLOQUÉ

Il est obligatoire d'installer un commutateur d'évent bloqué avec un appareil au mazout qui fonctionne normalement avec son système de ventilation sous dépression. Ce dispositif est prévu pour détecter un système de ventilation bloqué, pour répondre aux gaz de cheminée chauds se formant dans son tube de transfert thermique et pouvant être câblé pour éteindre le brûleur à mazout. Il doit être réinitialisé manuellement.



SCHÉMA ÉLECTRIQUE – BRÛLEUR BECKETT

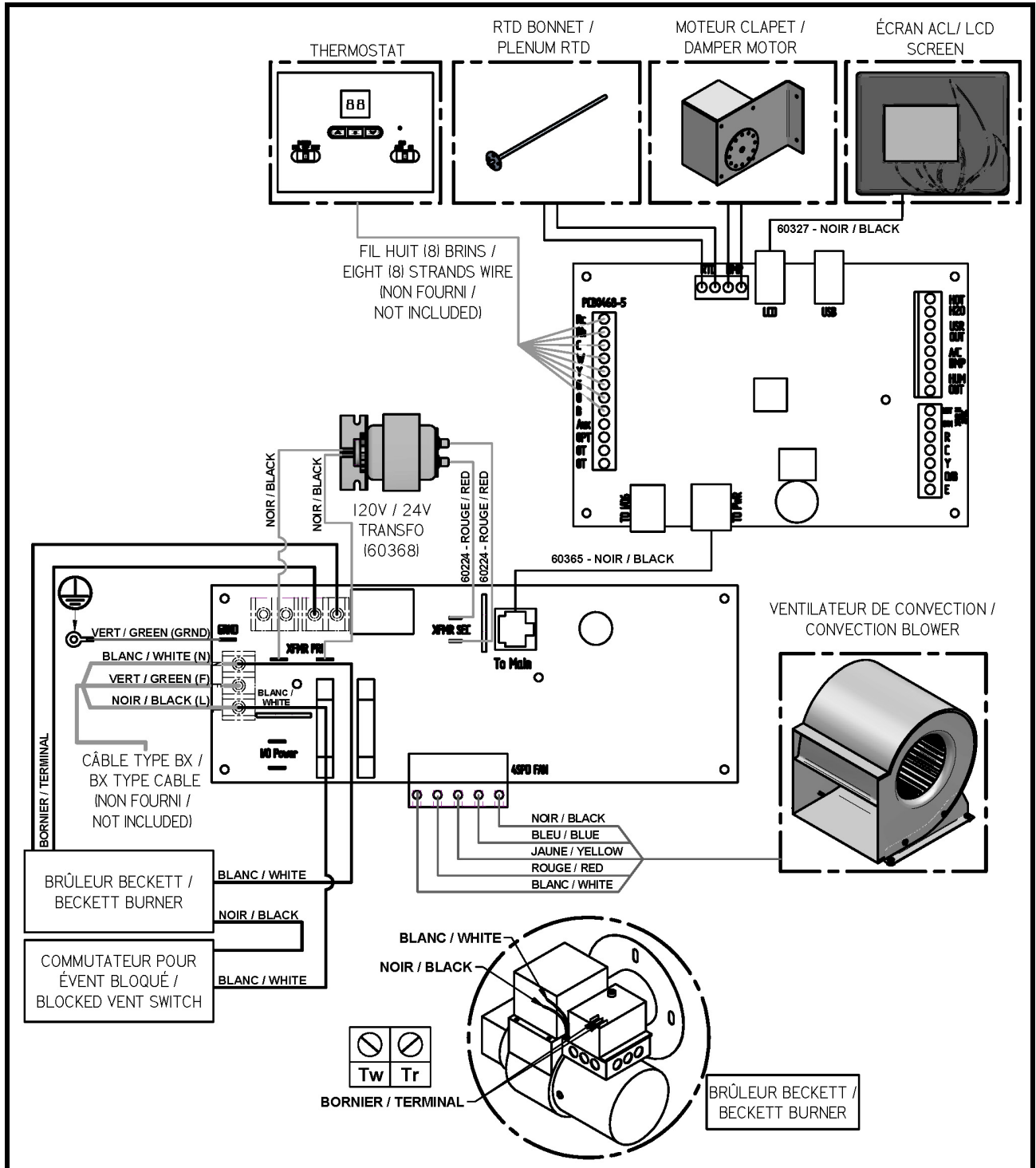


SCHÉMA ÉLECTRIQUE – BRÛLEUR RIELLO

