

DISTRIBUÉ PAR:

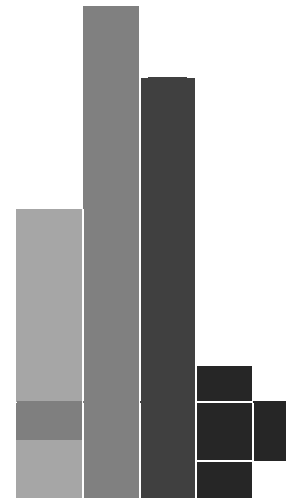
SBI

DIVISION VENTING



Cheminée préfabriquée 2100

Tous types de combustibles



INSTRUCTIONS D'INSTALLATION

ATTENTION



L'UNE DES PRINCIPALES CAUSES DES FEUX DE CHEMINÉE EST LE NON-RESPECT DES DÉGAGEMENTS OBLIGATOIRES (ESPACES D'AIR) AUX MATÉRIAUX COMBUSTIBLES. IL EST DE LA PLUS HAUTE IMPORTANCE QUE LA CHEMINÉE PRÉFABRIQUÉE 2100 SOIT INSTALLÉE ET ENTRETENUE CONFORMÉMENT AUX PRÉSENTES DIRECTIVES.

Cette cheminée préfabriquée 2100, type HT, est conforme aux normes UL 103 et CAN/ULC S629.

Veillez lire les présentes instructions avant de commencer l'installation. Le fait de ne pas respecter les instructions d'installation du produit annulera la garantie du fabricant et pourrait avoir des conséquences sur votre assurance habitation et sur le statut d'inscription des normes UL et ULC.



250 rue De Copenhague
Saint-Augustin-de-Desmaures
(Québec), Canada, G3A 2H3
418-870-1305

LIRE ET CONSERVER CES INSTRUCTIONS POUR RÉFÉRENCE ULTÉRIEURE

TABLE DES MATIÈRES


Plaque d'homologation	3
Informations générales	4
Codes du bâtiment et permis.....	4
Applications du produit	4
Spécifications générales.....	5
Dégagements	5
Dimensions du système de cheminée	5
Autres considérations	6
Préparation de l'installation.....	6
Équipements, outils et quincaillerie	6
Installations approuvées.....	7
Considérations liées à la sécurité	7
Exemples d'installation	7
Installation avec support de plafond.....	9
Installation de la bride de toit prolongée	15
Installation avec un coude ou une déviation.....	16
Installation avec support sur le toit.....	18
Scénario n°1 – Support de plafond cathédrale (carré ou rond)	18
Scénario n°2 – Support de fixation au toit	19
Installation avec support à l'extérieur.....	20
Installation avec un foyer de maçonnerie.....	23
Installation avec un foyer préfabriqué zéro dégagement	24
Plaque de transition pour restaurer la cheminée.....	28
Instructions d'entretien.....	29
Avertissements concernant les appareils à combustible solide.....	29
Procédure de nettoyage	29
Informations supplémentaires	30
Liste de pièces.....	31
GARANTIE À VIE LIMITÉE.....	35

PLAQUE D'HOMOLOGATION

- Minimum clearance: 2" to combustible materials and building insulation, or as established by factory built supports and firestops.
- Dégagement minimal : 2" des matériaux combustibles et à l'isolation de la bâtisse ou tel qu'établi pour les supports et coupe-feux.
- Class A chimney is designed for connection to solid, liquid or gas fired appliances producing flue gases of 650 °C or less.
- La cheminée Class A est conçue pour raccorder les appareils de combustion au bois, liquide ou gazeux produisant des gaz d'échappement de 650 °C ou moins.
- Follow installation and maintenance instructions from SBI packaged with support assembly.
- Suivre les instructions d'installation et de maintenance de SBI fournies dans l'emballage du support.
- Suitable for interior or exterior use.
- Utilisable à l'intérieur ou à l'extérieur.

27466 Révision A

REFER TO INTERTEK'S DIRECTORY OF BUILDING PRODUCTS FOR DETAILED INFORMATION
SE RÉFÉRER AU RÉPERTOIRE DES PRODUITS HOMOLOGUÉS D'INTERTEK POUR PLUS D'INFORMATION



**CERTIFIED TO /
CERTIFIÉ SELON**
UL 103
CAN/ULC S629
UP CONTROL #: 4002461
HAUT TYPE HT 2100F

↑ **MODEL/MODÈLE**
CVA304-0636
NA-0636

SBI VENTING DIVISION
250, rue de Copenhague
St-Augustin-de-Desmaures
(Quebec) Canada G3A 2H3

MODEL/MODÈLE
CVA-ITH06-R1
NA-ITH06-R1

- Follow installation and maintenance instructions packaged with support assembly.
- Suivre les instructions d'installation et de maintenance fournies dans l'emballage du support.
- Use as part of a factory-built chimney assembly.
- Utiliser comme composante de l'assemblage de la cheminée préfabriquée.

27467 Révision A

REFER TO INTERTEK'S DIRECTORY OF BUILDING PRODUCTS FOR DETAILED INFORMATION
SE RÉFÉRER AU RÉPERTOIRE DES PRODUITS HOMOLOGUÉS D'INTERTEK POUR PLUS D'INFORMATION



**CERTIFIED TO /
CERTIFIÉ SELON**
UL 103
CAN/ULC S629
CONTROL #: 4002461
TYPE HT 2100F

SBI VENTING DIVISION
250, rue de Copenhague
St-Augustin-de-Desmaures
(Quebec) Canada G3A 2H3

INFORMATIONS GÉNÉRALES

La qualité et la fabrication des cheminées préfabriquées 2100 SBI Division Venting, s'illustrent par la reconnaissance accordée à ces produits par un laboratoire agréé. Les exigences rigoureuses des normes UL et ULC en matière de tests constituent la garantie d'un niveau de qualité constant touchant les normes des matériaux et de fabrication de ce système de cheminée.

De plus, la garantie de premier plan offerte sur les systèmes de cheminée 2100 démontre également notre confiance envers la qualité de nos produits.

Ce système de cheminée doit être installé par un installateur de cheminée qualifié ou par un professionnel de la ventilation, conformément aux présentes instructions d'installation et d'entretien. Lisez attentivement ces instructions et familiarisez-vous avec le processus d'installation avant d'installer ce produit. Le fait de ne pas respecter les instructions peut annuler la garantie du fabricant, et avoir des conséquences sur le statut d'inscription de la norme UL et ULC associé à ce produit.

CODES DU BÂTIMENT ET PERMIS

Les critères d'installation doivent être conformes aux spécifications de la dernière version du code NFPA 211 (Norme pour les cheminées, les foyers, les événements et les appareils brûlant des combustibles solides), CSA B365 (Code d'installation pour les appareils et l'équipement à combustible solide) et à celles des codes du bâtiment locaux ou nationaux, selon celle qui a compétence en la matière. Veuillez communiquer avec votre service municipal du bâtiment ou des incendies pour connaître les restrictions et les exigences d'inspection et d'installation dans votre région. Il peut être nécessaire d'obtenir un permis avant d'installer ce système de cheminée.

COMMUNIQUEZ TOUJOURS AVEC LE SERVICE MUNICIPAL DU BÂTIMENT ET LE SERVICE DES INCENDIES À PROPOS DES PERMIS, DES RESTRICTIONS ET DES EXIGENCES D'INSPECTION ET D'INSTALLATION DANS VOTRE RÉGION.

APPLICATIONS DU PRODUIT

Le système de cheminée 2100 est conçu pour être utilisé avec des appareils de chauffage à combustible solide, au mazout, au gaz (naturel ou propane) et au charbon. Ces appareils de chauffage comprennent, mais sans s'y limiter, les types d'appareils suivants : poêles à bois, poêles à bois encastrables, foyers, fournaies, chaudières, poêles, cuisinières ou chauffe-eau qui nécessitent un système de cheminée UL103 ou CAN/ULC S629. Le système de cheminée 2100 n'est pas homologué ni conçu pour être installé avec des appareils de chauffage à pression positive ou à air pulsé.

SPÉCIFICATIONS GÉNÉRALES

DÉGAGEMENTS

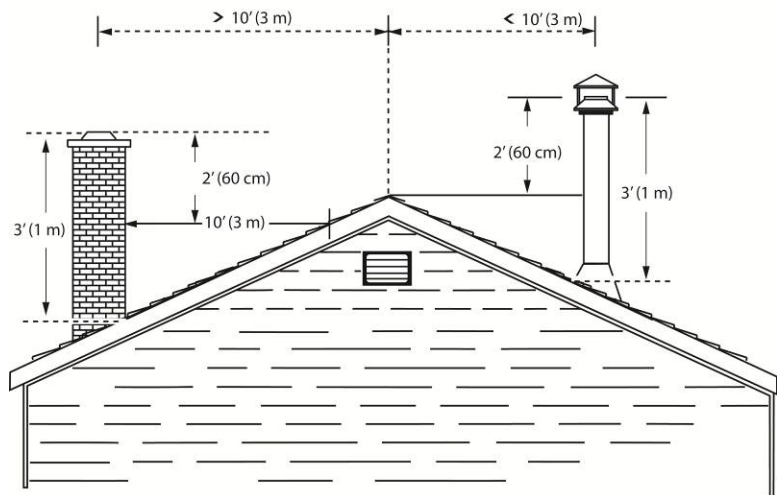
Vous devez conserver un dégagement (espace d'air) minimal de 2 pouces (5 cm) entre l'extérieur de la cheminée 2100 et les matériaux combustibles ou tel que déterminé par les supports et coupe-feu fabriqués en usine. Assurez-vous que l'isolation du bâtiment, le câblage électrique ou tout autre matériau combustible n'aillent pas à l'encontre de ce dégagement requis de 2 pouces (5 cm).

Le dégagement entre un tuyau à simple paroi et une matière combustible sans protection doit être d'au moins 18 pouces (45,7 cm) conformément à la dernière version du code NFPA 211 ou CSA B365. La distance entre un conduit vertical à simple paroi et le plafond peut être inférieure à 18 pouces (45,7 cm) en fonction des spécifications du support de finition.

Remarque : À l'exception des installations dans des maisons à un ou deux logements, une cheminée préfabriquée qui dépasse tout point au-dessus duquel l'appareil de chauffage est situé doit être enfermée dans une enceinte possédant une résistance au feu égale ou supérieure à celle des planchers et des plafonds qu'elle traverse.

Extrémité dépassant le toit

L'extrémité du système de cheminée 2100 doit être conforme aux exigences du code NFPA 211 et CSA B365. Ce code indique qu'une cheminée doit dépasser d'au moins 3 pieds (0,9 m) le point de passage dans le toit et de 2 pieds (0,6 m) toute structure située dans un rayon de 10 pieds (3 m). La hauteur maximale de cheminée non supportée dépassant le toit est de 5 pieds (1,5 m). Au-delà de 5 pieds, installez une bride de toit prolongée sur la cheminée.



Pour installer un système de cheminée à l'intérieur d'une cloison, la cheminée doit dépasser d'au moins 6 pouces (15,2 cm) le dessus du couvercle de la cheminée en cloisonnée.

DIMENSIONS DU SYSTÈME DE CHEMINÉE

Choisissez toujours la dimension de la cheminée conformément aux instructions du fabricant de l'appareil de chauffage. N'oubliez pas que le diamètre extérieur sera supérieur de 2 1/2" (6,4 cm) au diamètre intérieur.

Le système de cheminée 2100 peut être installé jusqu'à une hauteur maximale de 60 pieds (18,3 m).

AUTRES CONSIDÉRATIONS

Dans les régions au climat plus froid, il est recommandé d'entourer d'une enceinte les systèmes de cheminée montés à l'extérieur pour réduire la condensation, l'accumulation de dépôts de crésote et améliorer le tirage.

PRÉPARATION DE L'INSTALLATION

ÉQUIPEMENTS, OUTILS ET QUINCAILLERIE

Outils :

Scie alternative	Fil à plomb
Scie passe-partout	Niveau
Perceuse	Marteau
Pistolet à calfeutrer	Tournevis
Cisailles à métaux	Ruban à mesurer

Équipements :

Échelle
Lunettes de sécurité
Gants de protection

Quincaillerie :

Vis n° 8–1 ½" et 2 ½"
Clous de charpente
Clous à bardeau
Scellant haute température
Scellant à base de silicone

Composants du système de cheminée 2100


- Conduit de cheminée;
- Conduit télescopique;
- Adaptateur pour emboîtement Twist Lock;
- Coudes 15, 30 et 45 degrés;
- Support de coude;
- Té avec bouchon;
- Té à tronc court;
- Support de té;
- Chapeau de cheminée;
- Cap de cheminée;
- Collet de solin;
- Collet de solin isolé;
- Solin ventilé;
- Solin non ventilé;
- Coupe-neige;
- Support de plafond rond ou carré;
- Support de plafond isolé;
- Prolongement rond ou carré;
- Collet décoratif;
- Support mural;
- Collet de finition;
- Support de toit;
- Bride de toit télescopique;
- Support de bordure de toit;
- Coupe-feu mural;
- Extension de coupe-feu;
- Coupe-feu isolé pour maçonnerie;
- Coupe-feu radiant;
- Coupe-feu radiant isolé;
- Adaptateur universel;
- Adaptateur isolé;
- Plaque d'ancrage.

INSTALLATIONS APPROUVÉES

L'utilisation de pièces ou de matériaux non spécifiés dans ce manuel d'installation pourrait avoir des conséquences sur l'homologation du système et conduire à l'annulation de la garantie du présent système de cheminée 2100. N'essayez pas de mélanger des composants ou des parties de conduits avec des produits de fabricants différents. N'utilisez jamais de pièces endommagées ou modifiées.

CONSIDÉRATIONS LIÉES À LA SÉCURITÉ

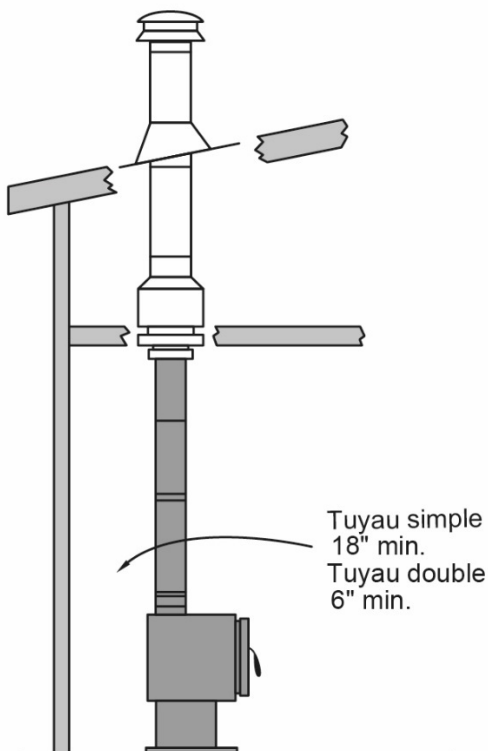
MISE EN GARDE	
	Les extrémités des sections de cheminée, bordures de chapeau, ensembles de solin de toit, tés et autres composants peuvent être coupants! Il est fortement recommandé de porter des gants pendant l'installation.

ATTENTION	
	Attention aux lignes électriques aériennes durant l'installation. Avant de commencer, vérifiez au-dessus et autour de la cheminée et assurez-vous qu'elle n'entre pas en contact avec une ligne électrique ou tout autre fil.

EXEMPLES D'INSTALLATION

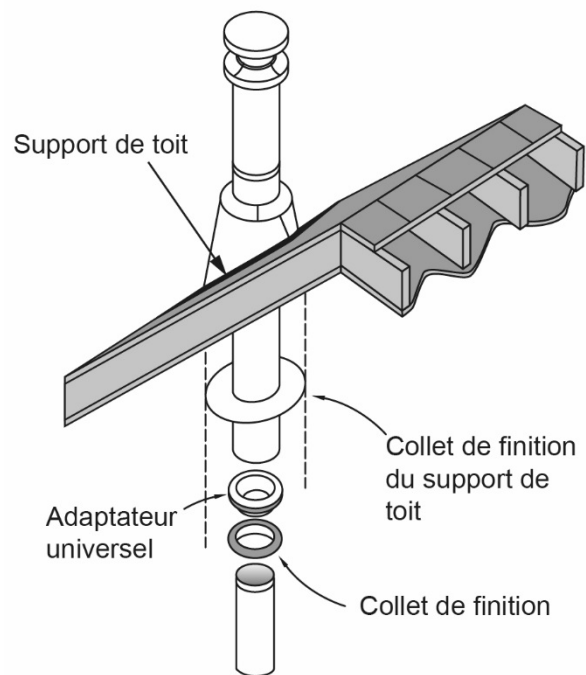
Support de plafond

Voir page 9



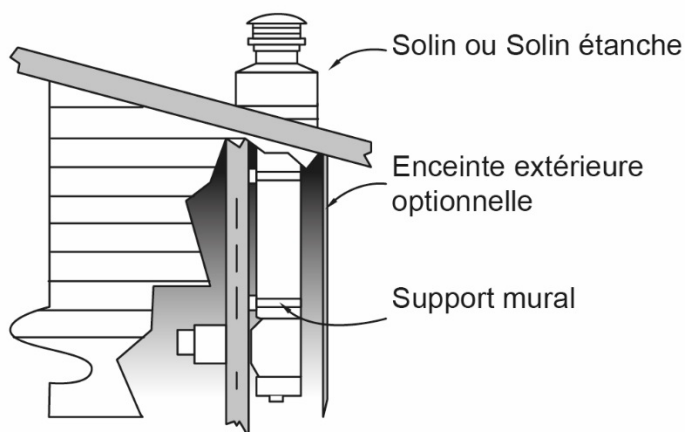
Support sur le toit

Voir page 18



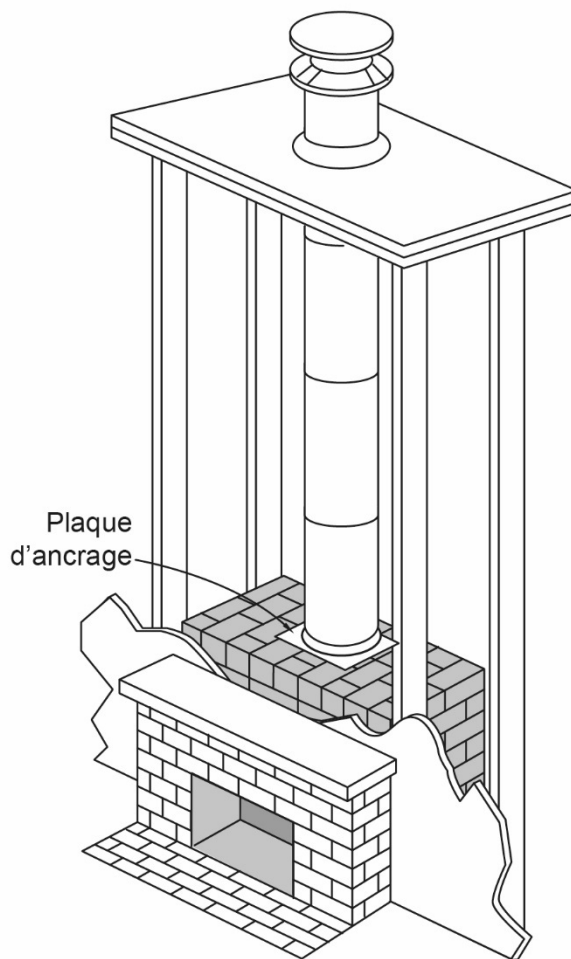
Support à l'extérieur

Voir page 20



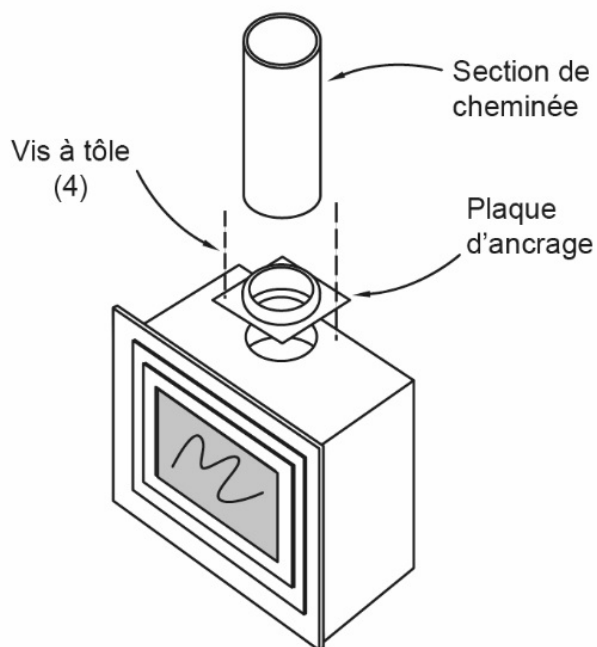
Foyer de maçonnerie

Voir page 23

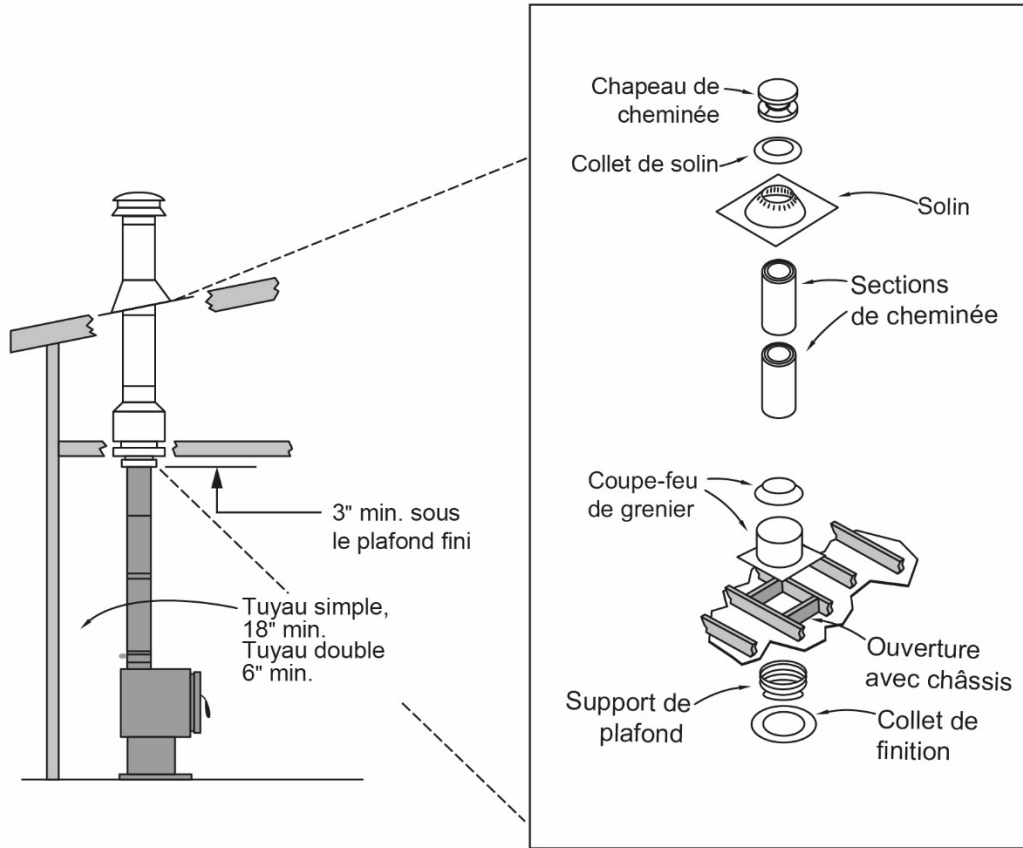


Foyer préfabriqué

Voir page 24



INSTALLATION AVEC SUPPORT DE PLAFOND



Étape 1- Installation de l'appareil : Placez l'appareil à l'endroit désiré conformément aux instructions du fabricant et aux spécifications en matière de dégagement. Accordez une attention particulière à la buse d'évacuation de l'appareil et veillez à la centrer entre les chevrons et les solives au-dessus.

Étape 2- Ouverture du plafond et installation d'un châssis : Faites descendre un fil à plomb du plafond au centre de la buse d'évacuation de l'appareil et marquez ce point sur le plafond. (Voir le **Tableau 1** ci-bas pour les dimensions brutes du châssis correspondant à chaque diamètre de cheminée). Faites une marque au plafond indiquant l'emplacement approprié de l'ouverture brute et découpez un trou pour installer le support de plafond. Faites un châssis autour de l'ouverture brute.

Tableau 1 – Dimensions des ouvertures brutes

Diamètre intérieur de la cheminée	6" 150 mm	7" 180 mm	8" 200 mm
Support de plafond carré ou rond	12" x 12" 305 mm x 305 mm	13" x 13" 330 mm x 330 mm	14" x 14" 355 mm x 355 mm
Support de plafond carré isolé	10,5" x 10,5" 267 mm x 267 mm	11,5" x 11,5" 292 mm x 292 mm	12,5" x 12,5" 318 mm x 318 mm

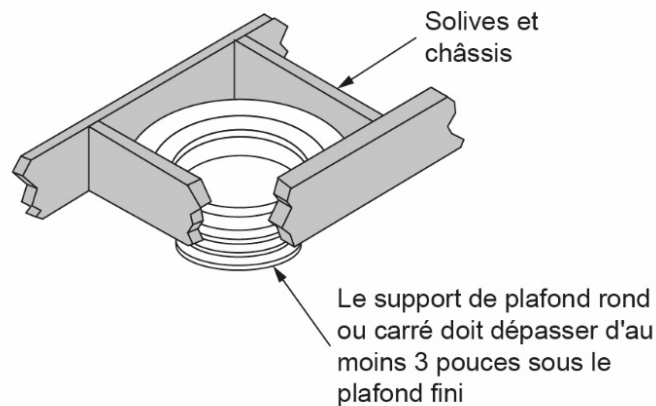
Tableau 1 – Dimensions des ouvertures brutes (suite)

Coupe-feu mural	12" x 12" 305 mm x 305 mm	13" x 13" 330 mm x 330 mm	14" x 14" 355 mm x 355 mm
Ensemble de coupe-feu	12" x 12" 305 mm x 305 mm	13" x 13" 330 mm x 330 mm	14" x 14" 355 mm x 355 mm
Coupe-feu radiant de grenier isolé	12,5" x 12,5" 318 mm x 318 mm	13,5" x 13,5" 343 mm x 343 mm	14,5" x 14,5" 370 mm x 370 mm

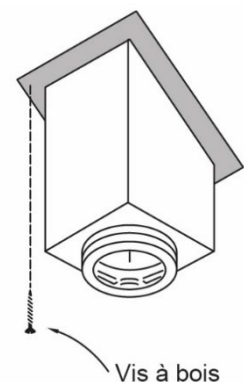
Étape 3- Installation du support de plafond :

Si la cheminée traverse un espace habité (incluant un placard ou un grenier habité), installez une enceinte autour du conduit de cheminée. Cette enceinte doit être fabriquée avec des matériaux d'encadrement et de revêtement standard (panneau de plâtre, contreplaqué). **Assurez-vous de conserver un dégagement de 2 pouces (5 cm) entre la cheminée et les matériaux combustibles.**

Option 1 – Support rond ou carré (standard). Peut être utilisé uniquement dans des installations avec un plafond plat. Placez le support de plafond dans l'ouverture brute et fixez-le au châssis en utilisant au moins 3 clous n° 8d ou 3 vis à bois n° 8 x 1 ½" par côté (au moins 12 clous au total). **La partie inférieure du support doit dépasser de 3 pouces (75 mm) ou plus sous le plafond fini.** Fixez le collet de finition en utilisant les vis fournies avec le collet.



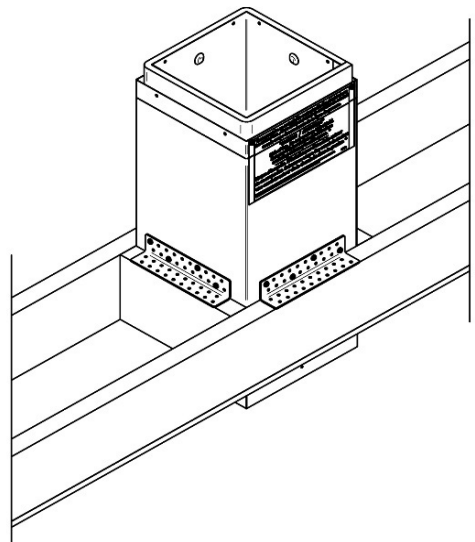
Option 2 – Support de plafond carré ou rond (long). Peut être utilisé pour un plafond cathédrale, mais aussi pour un plafond plat. Placez le support de plafond dans l'ouverture brute et fixez-le au châssis en utilisant au moins 3 clous n° 8d ou 3 vis à bois n° 8 x 1 ½" par côté (au moins 12 clous au total). **La partie la plus basse du support doit dépasser de 3 pouces (75 mm) ou plus sous le plafond fini.** Fixez le collet de finition en utilisant les vis fournies avec le collet.



Option 3 – Support de plafond carré isolé. Pour une installation avec un appareil nécessitant une cheminée de 6 pouces (150 mm), dans une maison ayant des solives espacées de 12 pouces, il est possible d'utiliser un support de plafond carré isolé. L'installation se fait de la même façon qu'un support de plafond carré long, non isolé. Fixez le collet de finition en utilisant les vis fournies avec le collet.

Notez qu'il est **interdit d'installer un collet de solin sur le support de plafond isolé** lorsque celui-ci est utilisé dans une enceinte.

La partie la plus basse du support doit dépasser de 3 pouces (75 mm) ou plus sous le plafond fini.

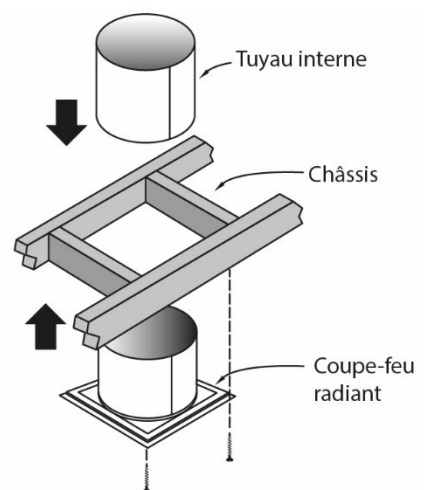


Étape 4- Encadrement des ouvertures supplémentaires (pour une installation dans un bâtiment à plusieurs étages) :

Si la cheminée traverse un espace habité (incluant un placard et un grenier habité), installez une enceinte autour du conduit de cheminée. Cette enceinte doit être fabriquée avec des matériaux d'encadrement et de revêtement standard (panneau de plâtre, contreplaqué). **Assurez-vous de conserver un dégagement de 2 pouces (5 cm) entre la cheminée et les matériaux combustibles.**

Il s'agit d'une étape indispensable pour une installation dans un bâtiment à plusieurs étages où le conduit de cheminée passe à travers des plafonds et planchers supplémentaires. En vous servant des dimensions du **Tableau 1** (page 9), faites un châssis autour de chaque ouverture de plafond (plancher) au-dessus du boîtier de support. Utilisez un fil à plomb pour vous aider à repérer les quatre coins correspondants de l'ouverture supérieure. (Si vous utilisez des coudes pour éviter un obstacle, voir la page 16).

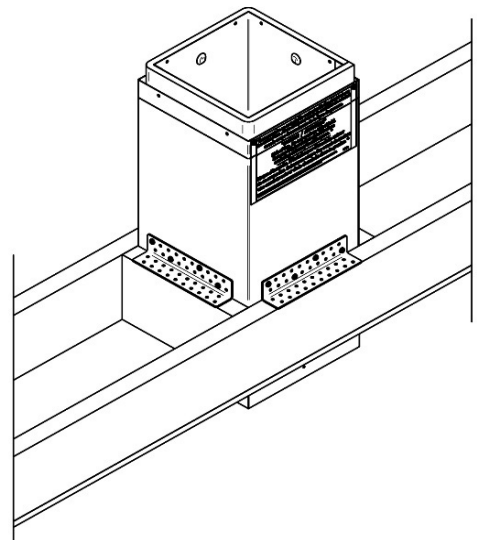
Option 1 - Installez un coupe-feu radiant à chaque ouverture de plancher au-dessus du support de plafond. Le coupe-feu s'installe à partir de la partie inférieure de l'ouverture de plafond/plancher, la section du tuyau avec le coupe-feu pointant vers le haut. Fixez le coupe-feu à l'ouverture brute avec au moins un clou n° 8d ou une vis à bois n° 8 x 1 1/2" à chaque coin. Ajustez la position du tuyau interne du coupe-feu vers le haut pour qu'il recouvre l'ouverture brute du plancher/plancher. Fixez le tuyau interne au conduit externe avec au moins trois vis à tôle.



Option 2 – Support de plafond carré isolé. Pour une installation avec un appareil nécessitant une cheminée de 6 pouces (150 mm), dans une maison ayant des solives espacées de 12 pouces, il est possible d'utiliser un support de plafond carré isolé. L'installation se fait de la même façon qu'un support de plafond carré long, non isolé.

Notez qu'il est **interdit d'installer un collet de solin sur le support de plafond isolé** lorsque celui-ci est utilisé dans une enceinte.

La partie la plus basse du support doit dépasser de 3 pouces (75 mm) ou plus sous le plafond fini.



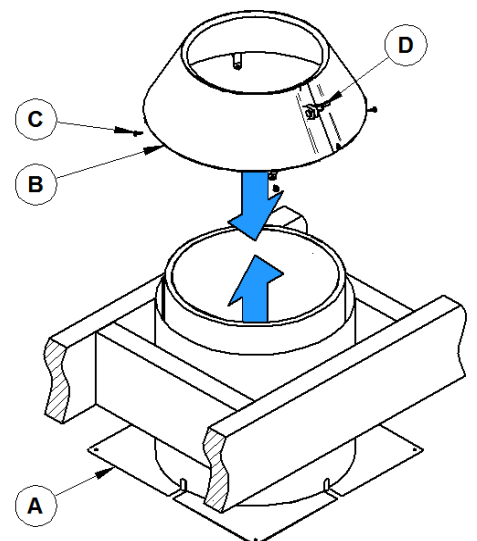
Étape 5- Installation du coupe-feu de grenier :

Le coupe-feu de grenier sert à conserver le dégagement (espace d'air) requis de 2 pouces (5 cm) de l'isolant, du câblage électrique et des matériaux lorsque la cheminée traverse le grenier. Trois options différentes permettent de réaliser cette étape clé :

Option 1 – Utilisez cette méthode lorsqu'un support de plafond rond standard ou un coupe-feu radiant a été installé au plafond, sous le plancher du grenier. Lorsque les sections de cheminées sont en place, installez un collet de solin autour d'une section de cheminée. Descendez ensuite le collet pour qu'il s'ajuste contre le protecteur d'isolant pour grenier. Cela empêche les débris et l'isolant d'entrer dans la cavité entre la cheminée et le support de plafond ou le coupe-feu radiant. Cette enceinte doit être fabriquée avec des matériaux d'encadrement et de revêtement standard (panneau de plâtre, contreplaqué). **Assurez-vous de conserver un dégagement de 2 pouces (5 cm) entre la cheminée et les matériaux combustibles.**

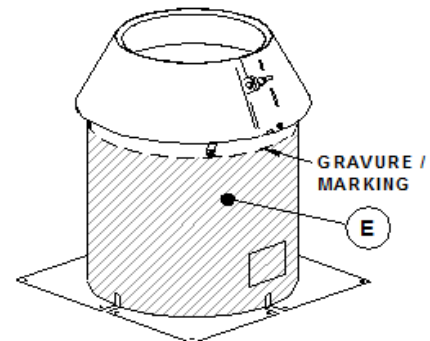
Option 2 – Utilisez cette méthode lorsque l'isolation contre le froid est nécessaire. Dans l'ouverture vers le grenier, utilisez un coupe-feu de grenier isolé (A) et un collet de solin isolé (B).

- 1- Le coupe-feu de grenier isolé (A) s'installe à partir de la partie inférieure de l'ouverture du plafond/grenier, la section du tuyau avec le coupe-feu pointant vers le haut. Fixez le coupe-feu à l'ouverture brute avec au moins un clou n° 8d ou une vis à bois n° 8 x 1 ½" à chaque coin.
- 2- Par la suite, installez le collet de solin (B) autour de la section de cheminée qui dépasse l'ouverture du coupe-feu de grenier. Le collet doit être sécurisé en place avec 4 vis autoperçantes n° 8 x ½" (C). Pour ce faire, pliez les 4 pattes de fixation et vissez-les en place juste au-dessus de la gravure.
- 3- Assurez-vous que le collet soit bien appuyé sur la section isolée du coupe-feu de grenier.



- 4- Vissez ensuite l'écrou de serrage (**D**) pour assurer un serrage du collet autour de la cheminée.
- 5- Finalement, assurez-vous qu'il n'y ait aucun matériel en contact au-dessus de la gravure qui délimite la zone prévue pour le matériau d'isolation du grenier (**E**).

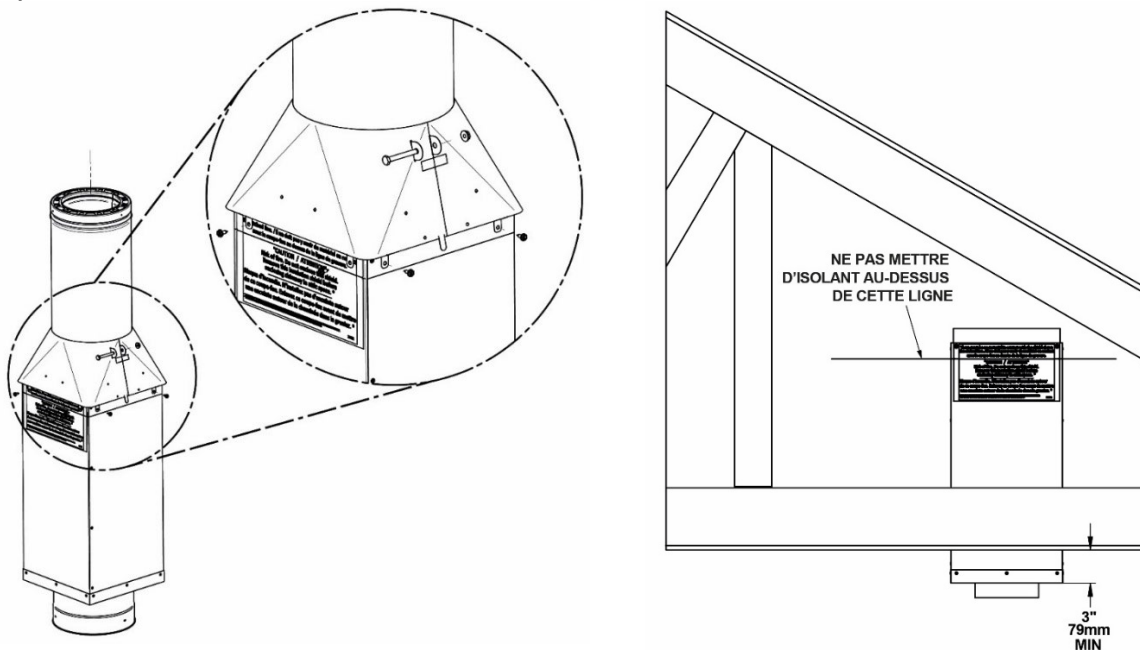
Attention: Ce coupe-feu ne peut pas être combiné à un support de plafond rond ou carré.



NOTE : Il est interdit d'installer un coupe-feu de grenier isolé dans un espace habité (incluant un placard et un grenier habité). Pour ce type d'installation, utilisez plutôt un coupe-feu radiant (option 1).

NOTE : Il est interdit d'installer une enceinte autour du coupe-feu de grenier isolé.

Option 3 – Utilisez cette méthode lorsqu'installé dans un espace restreint, avec un plafond cathédrale, ou lorsque l'extension du coupe-feu isolé n'est pas utilisée. Dans l'ouverture vers le grenier, utilisez un support de plafond carré isolé et un collet de solin isolé, vendus séparément.



- 1- Le support de plafond isolé s'installe à partir de la partie supérieure de l'ouverture du plafond/grenier. Fixez le support de plafond à l'ouverture brute avec au moins 4 clous n° 8d ou 4 vis à bois n° 8 x 1 1/2" de chaque côté (au moins 12 clous au total).
- 2- Par la suite, installez le collet de solin autour de la section de cheminée qui dépasse l'ouverture du support de plafond. Le collet doit être sécurisé en place avec 8 vis auto-perçantes n° 8 x 1/2".
- 3- Assurez-vous que le collet soit bien appuyé sur la section isolée du support de plafond.

- 4- Vissez ensuite l'écrou de serrage pour assurer un serrage du collet autour de la cheminée.
- 5- Finalement, assurez-vous qu'il n'y ait aucun matériel en contact au-dessus de la gravure qui délimite la zone prévue pour le matériau d'isolation du grenier.

Notez qu'il est **interdit d'installer une enceinte autour du support de plafond carré isolé lorsqu'il est installé dans un grenier.**

Étape 6- Ouverture dans le toit : Utilisez un fil à plomb pour repérer le centre de l'ouverture du toit correspondant au centre de l'ouverture plus bas. Marquez son emplacement sous le revêtement du toit. Percez un trou avec une mèche de 1/4" à travers le revêtement et les bardeaux pour avoir un point de repère visible à l'extérieur. Une scie alternative est utile pour découper une ouverture d'au moins 4" (10,2 cm) supérieure au diamètre extérieur de la cheminée. Ceci maintient le dégagement min. requis de 2 pouces (5 cm) autour de la cheminée.

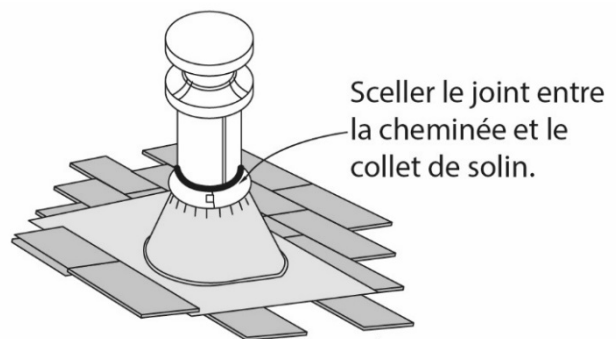
Étape 7- Assemblage de la cheminée : Fixez un adaptateur universel à la première section de cheminée. Faites glisser la première section de cheminée, extrémité femelle vers le bas, dans l'assemblage du support de plafond utilisé. Continuez l'installation des sections vers le haut en fixant 3 vis autoperçantes n° 8 x 1/2" par joint. Utilisez seulement des vis à tôle en acier inoxydable. Attention de ne pas utiliser des vis trop longues qui pourraient traverser la paroi interne de la cheminée. La hauteur finale de la cheminée doit être déterminée à l'aide des spécifications de la page 5, dans le paragraphe intitulé « Extrémité dépassant le toit ».

Étape 8- Finition de l'extrémité supérieure : Assurez-vous de conserver un dégagement de 2 pouces (5 cm) par rapport aux matériaux combustibles lorsque la cheminée traverse l'ouverture du toit. Sur les toits à pente raide ou lorsque la hauteur de la cheminée au-dessus du toit dépasse 5 pieds (1,5 m), il est recommandé d'utiliser un support de fixation au toit pour aider à stabiliser et à dresser la cheminée à la verticale. En utilisant un niveau, assurez-vous que la cheminée est bien verticale.

Faites glisser l'ensemble de solin de toit par-dessus la cheminée et placez le solin sous les bardeaux supérieurs et sur les bardeaux inférieurs. Clouez l'ensemble de solin au toit le long de la partie supérieure et des deux côtés latéraux avec des clous de toiture de 1 pouce (2,5 cm), mais ne clouez pas le bord inférieur. Appliquez un joint hydrofuge à base de silicone sur la tête des clous.

Installez un collet de solin autour de la cheminée, descendez-le ensuite pour qu'il s'ajuste contre l'ensemble de solin de toit.

Scellez le joint entre la cheminée et le collet de solin à l'aide d'un scellant hydrofuge à base de silicone. **N'obstruez pas et ne mettez pas de calfeutrage dans les ouvertures de ventilation d'un solin ventilé.**



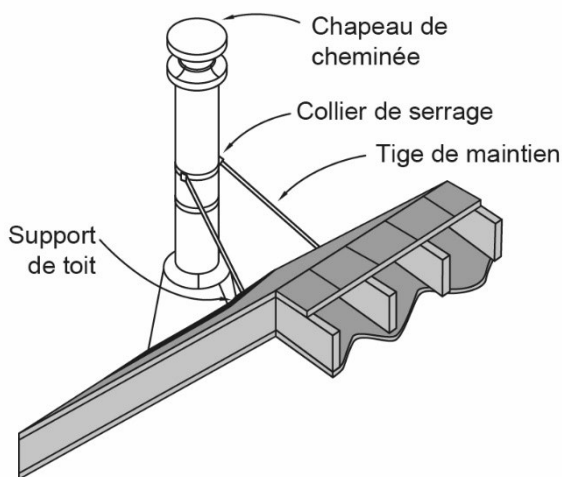
Ajustez le chapeau sur le dessus de la cheminée. Fixez-le en serrant la bride de serrage.

INSTALLATION DE LA BRIDE DE TOIT PROLONGÉE

Si la hauteur de la cheminée **dépasse le dessus du toit de 5 pieds (1,5 m)**, installez une bride de toit prolongée. La cheminée ne peut dépasser de plus de 5 pieds (1,5 m) la bride de toit télescopique. Si nécessaire, utilisez plusieurs brides de toit télescopiques.

La bride de toit prolongée est composée de 3 parties : le collier de serrage à la cheminée, les tiges de maintien et les supports de toit.

1. Placez le collier de serrage à environ 2/3 de la distance du sommet de la cheminée. Fixez le collier en serrant l'écrou et le boulon fournis.
2. Fixez l'une des tiges de maintien au collier de serrage de la cheminée. Ajustez la longueur des tiges de maintien pour qu'elles forment un angle d'environ 45 degrés avec la cheminée. Les deux tiges devraient se trouver environ à 90 degrés l'une de l'autre. Marquez ces deux positions sur le toit.
3. Fixez les deux supports de toit aux deux emplacements marqués au-dessus. Utilisez six clous à bardeau de 1 pouce (2,5 cm) par support et appliquez un joint hydrofuge à base de silicone sur la tête des clous.
4. Fixez les tiges de maintien aux supports de toit à l'aide des boulons et écrous fournis.
5. Assurez-vous d'avoir un chevauchement d'au moins 3 pouces (7,6 cm) entre les deux sections de chaque tige de maintien. Il y a un trou sur la moitié extérieure de la tige de maintien. En vous servant de ce trou comme gabarit, percez un trou de 1/4" pour traverser complètement la section intérieure et extérieure.
6. Utilisez l'écrou et le boulon fournis pour fixer les deux sections des tiges de maintien réglables.
7. Au moment du réglage et du serrage final des pièces de quincaillerie, utilisez 3 vis autoperçantes pour fixer plus solidement le collier de serrage à la section de la cheminée.



INSTALLATION AVEC UN COUDE OU UNE DÉVIATION

Une cheminée complètement verticale offre un meilleur tirage. Toutefois, lorsque l'utilisation de coudes est indispensable pour éviter des obstacles comme des solives ou des chevrons, n'utilisez pas plus de 2 paires de coudes (soit 4 coudes au max.) et ne dépassez pas un angle maximal de 30 degrés aux États-Unis et 45 degrés au Canada. Consultez le **Tableau 2** (page **Erreur ! Signet non défini.**) pour savoir quels coudes et quelles sections de cheminée seront nécessaires pour obtenir le dévoiement désiré.

1. Installez le premier coude sur le conduit de cheminée. Orientez-le dans la direction désirée et fixez-le à la cheminée avec au moins 3 vis auto-perçantes.
2. Placez la longueur requise de section de cheminée sur le coude. Une section de conduit télescopique vous permettra d'obtenir la longueur exacte souhaitée. Fixez la section au coude avec au moins 3 vis auto-perçantes.
3. Installez le deuxième coude pour remettre la cheminée en position verticale. Fixez-le à la section de cheminée avec au moins 3 vis auto-perçantes.
4. Un support de déviation ou un support de fixation au toit doit être installé au-dessus de chaque déviation pour soutenir le poids de la cheminée.

Remarque : Après avoir dévié la cheminée, utilisez un niveau pour vérifier qu'elle a conservé sa position verticale.

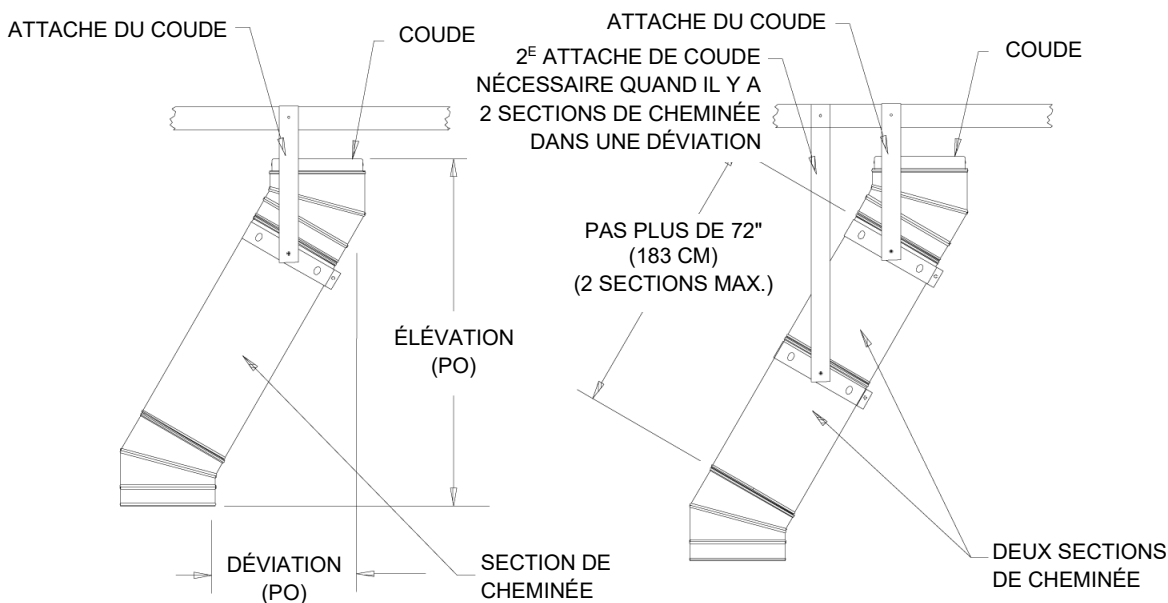
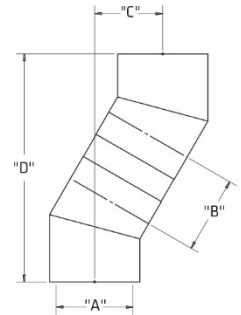


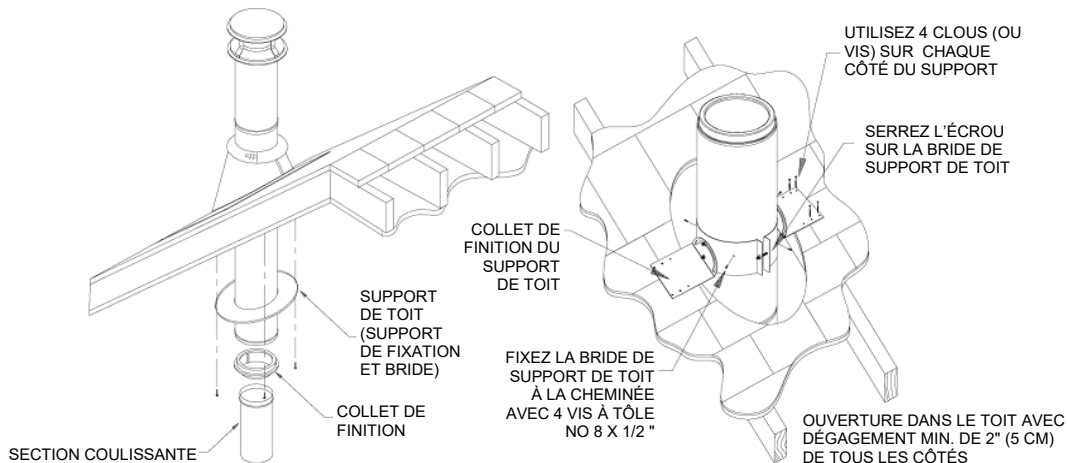
Tableau 2

ELBOW OFFSET / DÉVOIEMENT (DÉVIATION ENTRE LES COUDES)																		
(B) Pipe length Between Elbow/ Longueur de tuyau entre les coudes	15°						30°						45°					
	(D) Rise/ Élévation			(C) Offset / Déviation			(D) Rise/ Élévation			(C) Offset / Déviation			(D) Rise/ Élévation			(C) Offset / Déviation		
	(A) Elbow size / Diamètre de coude						(A) Elbow size / Diamètre de coude						(A) Elbow size / Diamètre de coude					
	6"	7"	8"	6"	7"	8"	6"	7"	8"	6"	7"	8"	6"	7"	8"	6"	7"	8"
0"	11 1/8	11 3/8	11 5/8	1 1/4	1 1/4	1 1/4	13 3/4	14 1/4	14 3/4	3 3/8	3 3/4	3 3/8	15	15 3/4	16 1/2	5 1/2	5 7/8	6 1/8
12"	21 1/4	21 1/2	21 3/4	3 7/8	4	4	22 7/8	23 3/8	23 7/8	8 3/8	8 1/2	8 5/8	22 1/2	23	23 5/8	12 3/4	13	13 3/8
18"	27	27 1/4	27 1/2	5 1/2	5 1/2	5 1/2	28	28 1/2	29	11 3/8	11 1/2	11 5/8	26 1/2	27 1/4	27 7/8	17	17 1/4	17 1/2
24"	32 7/8	33	33 3/8	7	7	7 1/8	33 1/4	33 3/4	34 1/4	14 3/8	14 1/2	14 5/8	30 3/4	31 1/2	32 1/8	21 1/4	21 1/2	21 7/8
36"	44 3/8	44 5/8	44 7/8	10 3/8	10 1/8	10 1/4	43 5/8	44 1/8	44 5/8	20 3/8	20 1/2	20 5/8	39 1/4	40	40 5/8	29 3/4	30	30 1/4
48"	56	56 1/4	56 1/2	13 1/4	13 1/4	13 1/4	54	54 1/2	55	26 3/8	26 1/2	26 5/8	47 3/4	48 3/8	49 1/8	38 1/4	38 1/2	38 3/4
48"+12"	67 5/8	67 7/8	68 1/8	16 3/8	16 3/8	16 3/8	64 3/8	64 7/8	65 3/8	32 3/8	32 1/2	32 5/8	56 1/4	56 7/8	57 5/8	46 5/8	47	47 1/4
48"+18"	73 3/8	73 5/8	73 7/8	17 3/8	17 3/8	18	69 5/8	70 1/8	70 3/8	35 3/8	35 1/2	35 5/8	60 1/2	61 1/8	61 7/8	50 7/8	51 1/4	51 1/2
48"+24"	79 1/8	79 3/8	79 3/4	19 1/2	19 1/2	19 1/2	74 3/4	75 1/4	75 3/4	38 3/8	38 1/2	38 5/8	64 3/4	65 3/8	66 1/8	55 1/8	55 1/2	55 3/4



**Les coudes 45° sont permis au Canada seulement.*

INSTALLATION AVEC SUPPORT SUR LE TOIT

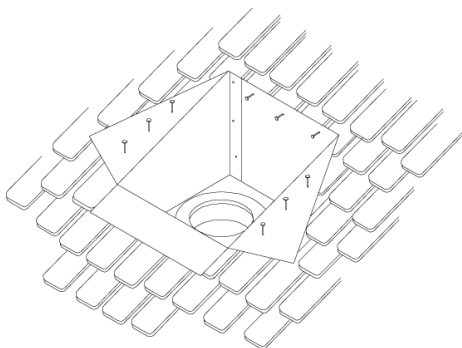


Les installations avec un support sur le toit sont populaires dans les habitations de type chalet (en forme de A). Généralement, deux installations sont alors possibles. La première utilise un support de plafond cathédrale carré ou rond et la seconde fait appel simplement à un support de fixation au toit.

SCÉNARIO N°1 – SUPPORT DE PLAFOND CATHÉDRALE (CARRÉ OU ROND)

Étape 1- Installation du poêle : Placez le poêle à l'endroit désiré conformément aux instructions du fabricant et aux spécifications en matière de dégagement. Accordez une attention particulière à la buse d'évacuation du poêle et veillez à la centrer entre les chevrons et les solives au-dessus.

Étape 2- Installation d'un châssis autour de l'ouverture brute : Découpez les ouvertures de toit et de plafond de la même façon que pour les installations avec un grenier bas. Pour les plafonds cathédraux, découpez un trou à travers le toit. Voir l'**étape 2**, page 9 pour l'ouverture de plafond et l'**étape 5**, page 14 pour l'ouverture de toit. Consultez également le **Tableau 1**, page 9 au sujet des dimensions des ouvertures brutes.



Étape 3- Installation du support de plafond, isolé ou non :

Placez le support de plafond dans l'ouverture brute et fixez-le au châssis en utilisant au moins 3 clous n° 8d ou 3 vis à bois n° 8 x 1 1/2" par côté. Fixez le collet de finition en utilisant les vis fournies avec le collet. Le support de plafond doit dépasser de 3 pouces (7,6 cm) sous le plafond. Dans la plupart des cas, le support de plafond dépassera de l'ouverture du toit. Vous pouvez découper le support de façon à ce qu'il arrive au ras du toit ou découper les coins du support carré et les replier à plat contre le toit. Ensuite, clouez les rabats avec des clous de toiture de 1" (2,5 cm).

Étape 4- Finition de l'installation : Suivez les **étapes 6 à 8**, à partir de la page 14.

SCÉNARIO N°2 – SUPPORT DE FIXATION AU TOIT

L'installation avec un support de fixation au toit est utilisée avec un plafond cathédrale lorsque vous ne souhaitez pas utiliser de support de plafond cathédrale. Ce type d'installation fait appel à un système de cheminée 2100 visible sous le plafond. *Remarque : un support de fixation au toit ne peut supporter plus de 45 pieds (13,7 m) de conduits de cheminée 2100, et ne peut soutenir plus de 20 pieds (6,1 m) de conduits sous le support de fixation au toit. Voir le tableau 3 à la page 22.*

Étape 1- Installation du poêle : Placez le poêle à l'endroit désiré conformément aux instructions du fabricant et aux spécifications en matière de dégagement. Accordez une attention particulière à la buse d'évacuation du poêle et veillez à la centrer entre les chevrons et les solives au-dessus.

Étape 2- Ouverture du toit : Utilisez un fil à plomb pour repérer le centre de l'ouverture du toit correspondant au centre de l'ouverture plus bas. Marquez son emplacement sous le revêtement du toit. Percez un trou avec une mèche de ¼" à travers le revêtement et les bardeaux pour avoir un point de repère visible à l'extérieur. Une scie alternative est utile pour découper une ouverture d'au moins 4 pouces (10,2 cm) plus grande que le diamètre extérieur de la cheminée. Ceci maintient le dégagement minimalement requis de 2 pouces (5 cm) autour de la cheminée. *Remarque : La dimension de l'ouverture de toit doit être conforme aux mesures du **Tableau 1**, page 9 et un châssis de bois de construction de la taille appropriée doit être installé. **NE FIXEZ PAS le support de fixation au toit sur le revêtement mural uniquement!***

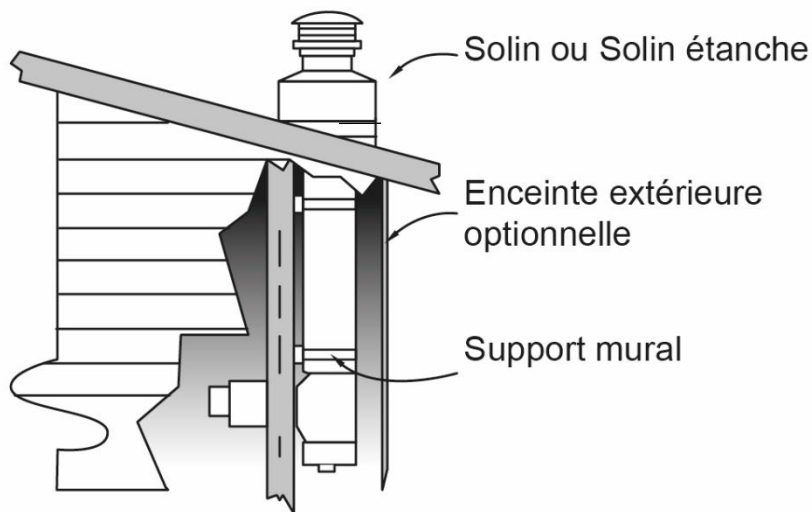
Étape 3- Fixation du support au toit : Fixez le support de fixation au toit avec 4 clous n° 6d ou 4 vis n°8 x 1 ½" par côté. Placez une section de conduit de cheminée 2100 à la hauteur adéquate dans l'espace habité. Assurez-vous que la cheminée dépasse d'au moins 3 pouces (7,6 cm) sous le plafond. Serrez la bride du support de fixation au toit à cette section de cheminée en serrant l'écrou/le boulon. En utilisant au moins (4) vis autoperçantes, vissez la bride à la section de cheminée.

Étape 4- Assemblage de la cheminée : Fixez les sections restantes de cheminée au-dessus et en dessous du niveau du toit. Utilisez au moins 3 vis autoperçantes pour fixer chaque joint.

Étape 5- Collet de finition : Faites glisser le collet de finition sur le système de cheminée 2100 et fixez-le au plafond avec les vis fournies. Fixez l'adaptateur universel à la plus basse section du conduit de cheminée 2100 pour relier ensuite le conduit de raccordement. Utilisez au moins 3 vis autoperçantes n° 8 x 1/2 po. *Remarque : Un collet de finition doit être installé sur l'adaptateur universel à des fins esthétiques. Assurez-vous que le conduit de raccordement conserve le dégagement requis par rapport aux matériaux combustibles. Voir page 5.*

Étape 6- Finition de l'installation : Voir les instructions de l'**étape 8**, page 14 pour terminer l'installation.

INSTALLATION AVEC SUPPORT À L'EXTÉRIEUR

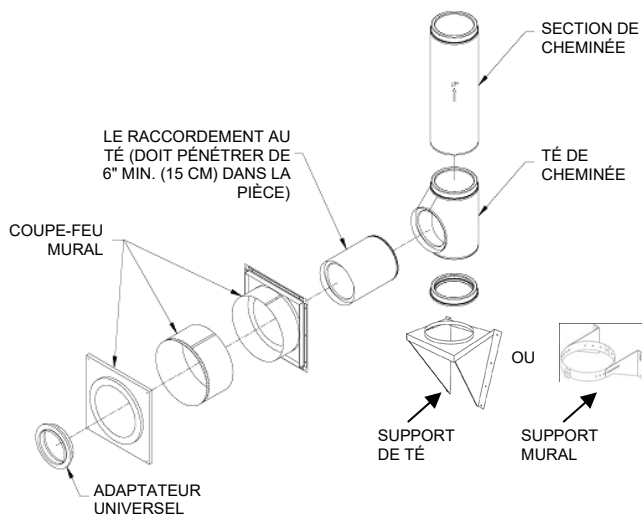


On fait appel à une installation avec support à l'extérieur lorsque la cheminée traverse un espace habité vers une cheminée extérieure. L'installation avec support à l'extérieur utilise un système de support de fixation murale sécuritaire assurant un support d'appui latéral et vertical.

Remarque : la hauteur totale de la cheminée du té à l'extrémité supérieure ne doit pas dépasser 60 pieds (18,3 m).

Étape 1- Installation du poêle : Placez le poêle à l'endroit désiré conformément aux instructions du fabricant et aux spécifications en matière de dégagement. Accordez une attention particulière à la buse d'évacuation du poêle et veillez à la centrer entre les montants de cloison.

Étape 2- Ouverture du mur et installation d'un châssis : L'ouverture pratiquée dans le mur doit être centrée entre deux montants de cloison. Pour déterminer plus facilement la hauteur de l'ouverture, il est conseillé de préassembler le conduit de raccordement et de le relier à la buse d'évacuation. Marquez ensuite l'emplacement de l'ouverture sur le mur. Découpez l'ouverture et faites un châssis autour de l'ouverture. Voir le **Tableau 1**, page 9 pour les dimensions brutes de l'ouverture.



Étape 3- Installation du coupe-feu mural : Ce coupe-feu est constitué de 3 parties : la section extérieure du coupe-feu, l'extension réglable, et la plaque de finition intérieure. Installez la section coupe-feu sur le mur extérieur avec la section du tuyau qui pointe vers la structure intérieure. Il est recommandé de sceller les bords extérieurs de la section coupe-feu avec un scellant hydrofuge à base de silicone.

Fixez le coupe-feu au châssis en utilisant au moins 4 clous n° 8d ou 4 vis à bois n° 8 x 1 ½ po. À partir de l'intérieur, glissez l'extension réglable sur la section du coupe-feu. Ajustez l'extension pour qu'elle arrive au même niveau que la plaque de finition intérieure une fois installée. Utilisez au moins 3 vis autoperçantes pour fixer l'extension réglable au tuyau coupe-feu.

Étape 4- Support de fixation mural : Déterminez la longueur de cheminée nécessaire du té de raccordement jusqu'à la structure intérieure. Une section de conduit télescopique vous permettra d'obtenir la longueur exacte souhaitée. N'oubliez pas que la cheminée doit pénétrer d'au moins 6 pouces (15,2 cm) à travers le mur. Fixez cette section de cheminée au té de raccordement avec au moins 3 vis autoperçantes. Fixez ensuite toute la longueur de cheminée à l'extrémité du té avec au moins 3 vis autoperçantes. Installez de manière superficielle un support de fixation mural à la première section verticale de cheminée au-dessus du té. Installez cet assemblage avec la section du té de raccordement passant à travers le coupe-feu mural. À l'aide d'un niveau, aplombez la section de cheminée et fixez le support mural. Fixez le support de fixation mural au mur extérieur à l'aide de 4 vis n° 8 x 2 ½ po. Il est recommandé de fixer les supports de fixation muraux aux montants de la structure plutôt qu'au revêtement mural seulement. Resserrez davantage le support de fixation mural à la section de cheminée en serrant l'écrou/le boulon et en utilisant au moins 3 vis autoperçantes dans les trous prépercés de la bride du support de fixation mural dans la section de cheminée. Installez le couvercle du té au bas du té avec au moins 3 vis autoperçantes.

Té de nettoyage (en option) – Au besoin, une section de cheminée supplémentaire peut être ajoutée au bas du té pour faciliter le nettoyage de la cheminée. Il suffit ensuite d'ajouter un couvercle de té au bas du regard de nettoyage. Assurez-vous que le té de nettoyage et les sections supplémentaires en dessous (ajoutées aux fins de nettoyage) conservent le dégagement de 2 pouces (5 cm) requis par rapport aux matériaux combustibles. **Remarque à l'intention de l'installateur:** Un espace adéquat doit être laissé sous le dispositif de nettoyage pour permettre de vider lors du nettoyage ou de ramoner à partir du bas. Le dégagement de 2 pouces aux matériaux combustibles, incluant le niveau du sol fini (terre), est le minimum.

Étape 5- Plaque de finition et collier de transition : À partir de l'intérieur, faites glisser la plaque de finition du coupe-feu mural par-dessus la section horizontale de la cheminée et fixez-la à l'ouverture du châssis avec les vis fournies. Fixez l'adaptateur universel à l'extrémité de la section de cheminée horizontale avec au moins 3 vis autoperçantes. *Remarque :* Un collet de finition doit être installé sur l'adaptateur universel à des fins esthétiques. Le conduit de raccordement du poêle peut maintenant être fixé à l'adaptateur universel.

Étape 6- Assemblage de la cheminée : Fixez les sections de cheminée restantes au-dessus tout en conservant les 2 pouces (5 cm) de dégagement par rapport aux matériaux combustibles. Servez-vous au moins de 3 vis autoperçantes par joint. **Les supports de fixation muraux doivent être installés à une distance inférieure à 8 pieds (2,44 m) les uns des autres le long du conduit de cheminée vertical.**

Étape 7- Finition de l'installation

Option 1 – Cheminée qui n'est pas installée à l'intérieur d'une cloison : la hauteur finale de la cheminée doit être déterminée à l'aide des spécifications de la page 5, dans le paragraphe intitulé « Extrémité dépassant le toit ». La hauteur finale de la cheminée déterminera si une bride de toit prolongée est nécessaire. Si c'est le cas, suivez les instructions de la page 15, au paragraphe « Installation d'une bride de toit prolongée (en option) ».

Option 2 – Cheminée installée à l'intérieur d'une cloison : pour faire l'installation dans ce cas, la cheminée doit dépasser d'au moins 6 pouces (15,2 cm) du couvercle de la cheminée encloisonnée. Assurez-vous que l'extérieur de la cheminée possède le dégagement requis de 2 pouces (5 cm) par rapport à tous les combustibles de la cheminée encloisonnée, y compris le trou situé dans le revêtement supérieur de la cheminée encloisonnée. Cette partie supérieure peut être achevée à l'aide des matériaux pour toit plat standard ou d'un couvercle métallique fabriqué sur mesure.

Remarque 1 : Dans les régions au climat plus froid, il est recommandé d'entourer le système de cheminée monté à l'extérieur d'une cloison pour réduire la condensation, l'accumulation de dépôts de crésote et améliorer le tirage.

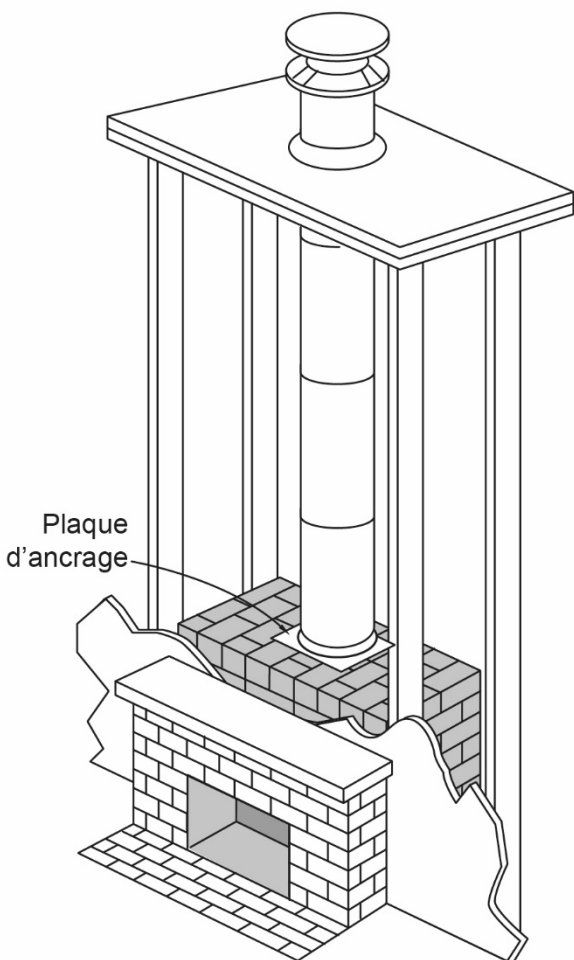
Remarque 2 : Il est recommandé de trouver un moyen pour ventiler une cheminée encloisonnée. D'ordinaire, on le fait en plaçant le collet de solin à 2 pouces environ (5 cm) au-dessus du solin de la cheminée encloisonnée.

Étape finale – Installez un collet de solin autour de la cheminée et faites-le glisser vers le bas pour l'ajuster contre l'ensemble de solin de toit. Scellez le joint entre la cheminée et le collet de solin à l'aide d'un scellant hydrofuge à base de silicone. Ajustez le chapeau au sommet de la cheminée et fixez-le en serrant le collier de serrage.

Tableau 3 - Capacité de charge

Cheminée préfabriquée 2100	Code	Hauteur maximum		
		6"	7"	8"
Support de plafond carré	CVA-CCS NA-CCS	60'	55'	50'
Support de plafond carré isolé pour poêle	CVA-ICCS NA-ICCS	60'	55'	50'
Support de plafond carré isolé pour foyer	CVA-ICCS-C NA-ICCS-C	40'	35'	30'
Support de plafond rond	CVA-CCR NA-CCR	60'	55'	50'
Support de toit (moins de 20' en dessous du support)	CVA-RS58 NA-RS58	45'	40'	35'
Support de Té	CVA-TS NA-TS	60'	55'	50'
Support mural	CVA-WS58 NA-WS58	8'	8'	8'
Support mural allongé	CVA-WSE58 NA-WSE58	8'	8'	8'
Support de coude (Longueur de cheminée entre les coudes)	CVA-ELS58 NA-ELS58	72"	72"	72"

INSTALLATION AVEC UN FOYER DE MAÇONNERIE



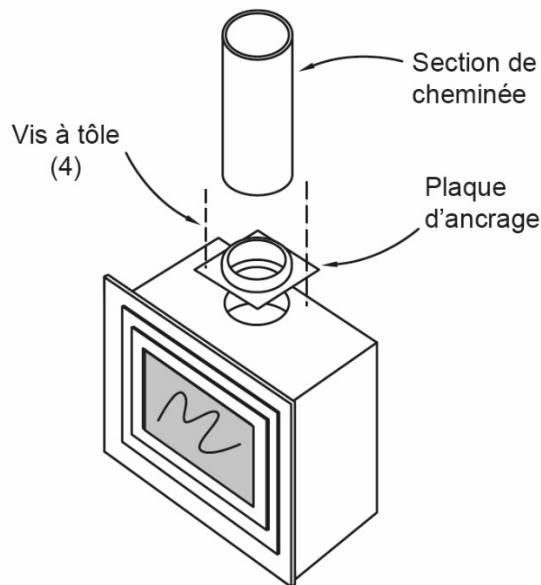
Étape 1- Pour trouver le bon diamètre de conduit pour un foyer de maçonnerie, souvenez-vous que la surface de la section transversale de la cheminée (diamètre intérieur) doit être équivalente au minimum à 1/12^e de la surface de l'ouverture du foyer.

Étape 2- Installation d'une plaque d'ancrage. Scellez la plaque d'ancrage au conduit d'évacuation du foyer de maçonnerie avec un adhésif/scellant à haute température. Fixez chaque coin de la plaque d'ancrage avec une vis Tapcon de 1/4" x 2" (ancrage à maçonnerie). Conservez toujours un dégagement de 1 pouce (2,5 cm) entre la plaque d'ancrage et les matériaux combustibles. *Remarque : Assurez-vous que la plaque de montage est de niveau et bien ancrée à une surface plane. Au besoin, modifiez la maçonnerie pour disposer d'une surface plane.*

Étape 3- Assemblage de la cheminée : Fixez la première section de cheminée à la plaque d'ancrage du foyer avec au moins 3 vis autoperçantes. Fixez les sections restantes au-dessus tout en conservant le dégagement d'air requis de 2 pouces (5 cm) par rapport aux matériaux combustibles. Utilisez au moins 3 vis autoperçantes par joint. **Les supports de fixation muraux doivent être installés à une distance inférieure à 8 pieds (2,44 m) les uns des autres le long du conduit de cheminée vertical.** La hauteur finale de la cheminée doit être déterminée à l'aide des spécifications de la page 5, dans le paragraphe intitulé « Extrémité dépassant le toit ». Assurez-vous d'enfermer le conduit de cheminée dans une enceinte s'il doit traverser un espace habité.

Étape 4- Finition de l'extrémité supérieure : Voir les instructions de l'**étape 8**, page 14 pour terminer l'installation de l'extrémité supérieure. Si la cheminée est installée à l'intérieur d'une cloison, voir la page 22, **étape 7, option 2.**

INSTALLATION AVEC UN FOYER PRÉFABRIQUÉ ZÉRO DÉGAGEMENT



Installez le système de cheminée 2100 uniquement avec des foyers préfabriqués ou avec des foyers à dégagement zéro, approuvant son utilisation. **Assurez-vous de lire et de suivre soigneusement les instructions d'installation du fabricant.**

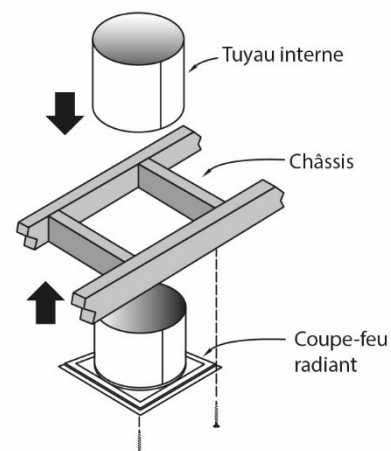
Étape 1- Installation de la plaque d'ancrage sur le foyer : Scellez la plaque d'ancrage au conduit d'évacuation du foyer avec un adhésif/scellant à haute température si le fabricant l'autorise. Fixez chaque coin de la plaque d'ancrage avec une vis à tôle de 1/2". Conservez toujours un dégagement de 1 pouce (2,5 cm) entre la plaque d'ancrage et les matériaux combustibles.

Étape 2- Passage au travers d'un plancher

Si la cheminée traverse un espace habité (incluant un placard et un grenier habité), installez une enceinte autour du conduit de cheminée. Cette enceinte doit être fabriquée avec des matériaux d'encadrement et de revêtement standard (panneau de plâtre, contreplaqué). **Assurez-vous de conserver un dégagement de 2 pouces (5 cm) entre la cheminée et les matériaux combustibles.**

Il s'agit d'une étape indispensable pour une installation dans un bâtiment à plusieurs étages où le conduit de cheminée passe à travers des plafonds et planchers. En vous servant des dimensions du **Tableau 1** (page 9), faites un châssis autour de chaque ouverture de plafond (plancher). Utilisez un fil à plomb pour vous aider à repérer les quatre coins correspondants de l'ouverture supérieure. (Si vous utilisez des coudes pour éviter un obstacle, voir la page 16).

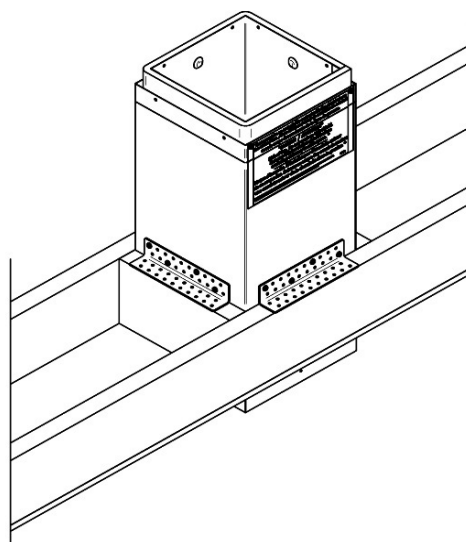
Option 1 - Installez un coupe-feu radiant à chaque ouverture de plancher. Le coupe-feu s'installe à partir de la partie inférieure de l'ouverture de plafond/plancher, la section du tuyau avec le coupe-feu pointant vers le haut. Fixez le coupe-feu à l'ouverture brute avec au moins un clou n° 8d ou une vis à bois n° 8 x 1 1/2" à chaque coin. Ajustez la position du tuyau interne du coupe-feu vers le haut pour qu'il recouvre l'ouverture brute du plancher/plafond. Fixez le tuyau interne au conduit externe avec au moins 3 vis à tôle



Option 2 – Support de plafond carré isolé. Pour une installation avec un appareil nécessitant une cheminée de 6 pouces (150 mm), dans une maison ayant des solives espacées de 12 pouces, il est possible d'utiliser un support de plafond carré isolé. L'installation se fait de la même façon qu'un support de plafond cathédrale non isolé. Fixez le collet de finition en utilisant les vis fournies avec le collet.

Notez qu'il est **interdit d'installer un collet de solin sur le support de plafond isolé** lorsque celui-ci est utilisé dans une enceinte.

La partie la plus basse du support doit dépasser de 3 pouces (75 mm) ou plus sous le plafond fini.



Étape 3- Installation du coupe-feu de grenier : Le coupe-feu de grenier sert à conserver le dégagement (espace d'air) requis de 2 pouces (5 cm) de l'isolant, du câblage électrique et des matériaux lorsque la cheminée traverse le grenier. Trois options différentes permettent de réaliser cette étape clé :

Option 1 – Utilisez cette méthode lorsqu'un coupe-feu radiant a été installé au plafond, sous le plancher du grenier. Lorsque les sections de cheminées sont en place, installez un collet de solin autour d'une section de cheminée. Descendez ensuite le collet pour qu'il s'ajuste contre le protecteur d'isolant pour grenier. Cela empêche les débris et l'isolant d'entrer dans la cavité entre la cheminée et le support de plafond ou le coupe-feu radiant.

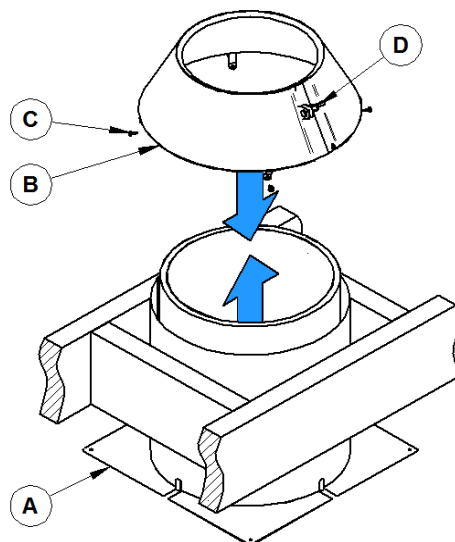
Option 2 – Utilisez cette méthode lorsque l'isolation contre le froid est nécessaire. Dans l'ouverture vers le grenier, utilisez un coupe-feu de grenier isolé (A) et un collet de solin isolé (B).

1- Le coupe-feu de grenier isolé (A) s'installe à partir de la partie inférieure de l'ouverture du plafond/grenier, la section du tuyau avec le coupe-feu pointant vers le haut. Fixez le coupe-feu à l'ouverture brute avec au moins un clou n° 8d ou une vis à bois n° 8 x 1 1/2" à chaque coin.

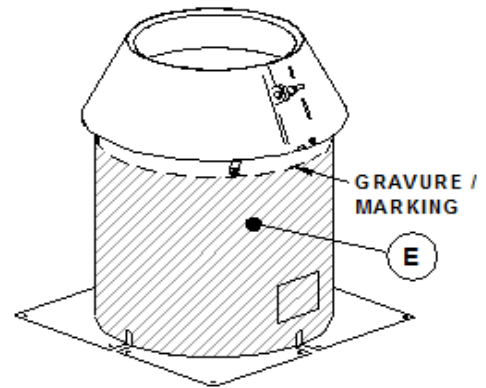
2- Par la suite, installez le collet de solin (B) autour de la section de cheminée qui dépasse l'ouverture du coupe-feu de grenier. Le collet doit être sécurisé en place avec 4 vis autoperçantes #8 x 1/2" (C).

3- Pour ce faire, pliez les 4 pattes de fixation et vissez-les en place juste au-dessus de la gravure.

4- Assurez-vous que le collet soit bien appuyé sur la section isolée du coupe-feu de grenier.



- 5- Vissez ensuite l'écrou de serrage (D) pour assurer un serrage du collet autour de la cheminée.
- 6- Finalement, assurez-vous qu'il n'y ait aucun matériel en contact au-dessus de la gravure qui délimite la zone prévue pour le matériau d'isolation du grenier (E).

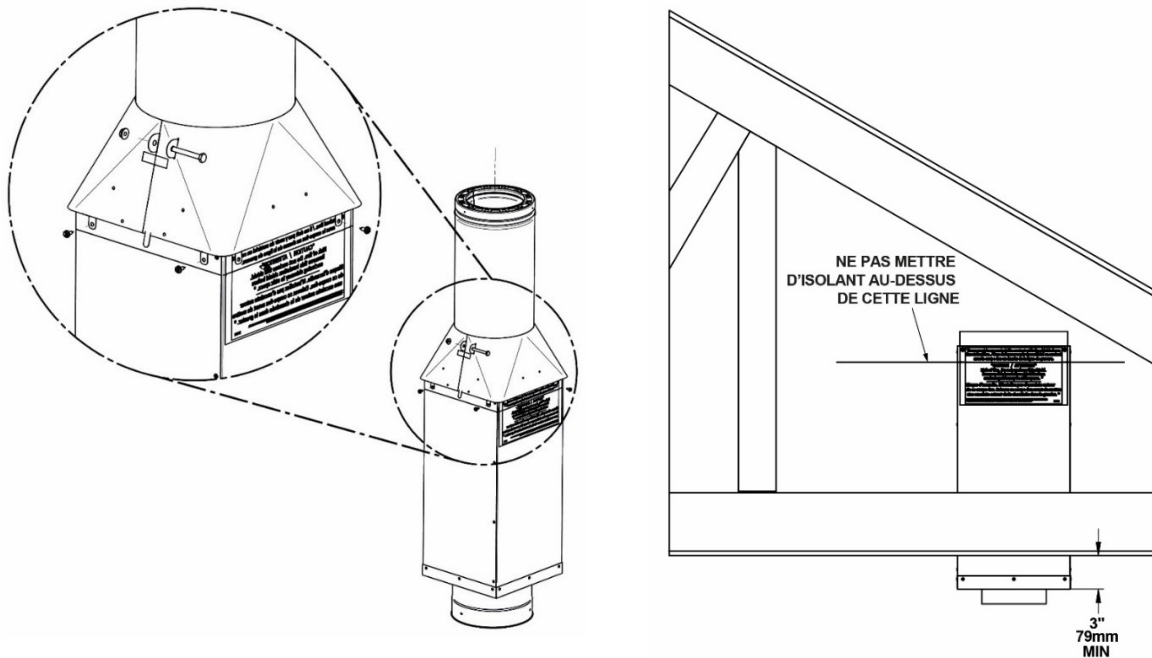


Attention: Ce coupe-feu ne peut pas être combiné à un support de plafond rond ou carré.

NOTE : Il est interdit d'installer un coupe-feu de grenier isolé dans un espace habité (incluant un placard et un grenier habité). Pour ce type d'installation, utilisez plutôt un coupe-feu radiant (option 1).

NOTE : Il est interdit d'installer une enceinte autour du coupe-feu de grenier isolé.

Option 3 – Utilisez cette méthode lorsqu'installé dans un espace restreint, avec un plafond cathédrale lorsque l'extension du coupe-feu isolé n'est pas utilisé. Dans l'ouverture vers le grenier, utilisez un support de plafond carré isolé et un collet de solin isolé, vendu séparément.



- 1- Le support de plafond isolé s'installe à partir de la partie supérieure de l'ouverture du plafond/grenier. Fixez le support de plafond à l'ouverture brute avec au moins 4 clous n° 8d ou 4 vis à bois n° 8 x 1 1/2" de chaque côté (au moins 12 clous au total).
- 2- Par la suite, installez le collet de solin autour de la section de cheminée qui dépasse l'ouverture du support de plafond. Le collet doit être sécurisé en place avec 8 vis auto-perçantes n° 8 x 1/2".
- 3- Assurez-vous que le collet soit bien appuyé sur la section isolée du support de plafond.

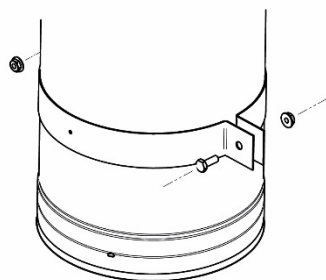
- 4- Vissez ensuite l'écrou de serrage pour assurer un serrage du collet autour de la cheminée.
- 5- Finalement, assurez-vous qu'il n'y ait aucun matériel en contact au-dessus de la gravure qui délimite la zone prévue pour le matériau d'isolation du grenier.

Notez qu'il est **interdit d'installer une enceinte autour du support de plafond carré isolé lorsqu'il est installé dans un grenier.**

Étape 2- Assemblage de la cheminée :

Option 1 – Lorsqu'un coupe-feu radiant ou un coupe-feu de grenier isolé est utilisé. Fixez la première section de cheminée à la plaque d'ancrage du foyer avec au moins 3 vis autoperçantes. Fixez les sections restantes au-dessus tout en conservant le dégagement d'air requis de 2 pouces (5 cm) par rapport aux matériaux combustibles. Utilisez au moins (3) vis autoperçantes par joint. **Les supports de fixation muraux doivent être installés à une distance inférieure à 8 pieds (2,44 m) les uns des autres le long du conduit de cheminée vertical.** La hauteur finale de la cheminée doit être déterminée à l'aide des spécifications de la page 5, dans le paragraphe intitulé « Extrémité dépassant le toit ». Assurez-vous d'enfermer le conduit de cheminée dans une enceinte s'il doit traverser un espace habité.

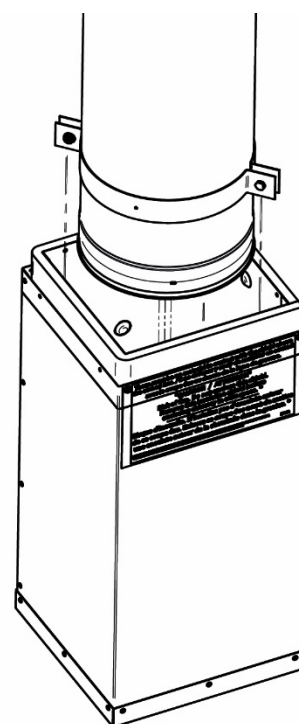
Option 2 – Lorsqu'un support de plafond carré isolé est utilisé. Fixez la première section de cheminée à la plaque d'ancrage du foyer avec au moins 3 vis autoperçantes. Fixez les sections restantes au-dessus tout en conservant le dégagement d'air requis de 2 pouces (5 cm) par rapport aux matériaux combustibles. Utilisez au moins 3 vis autoperçantes par joint.



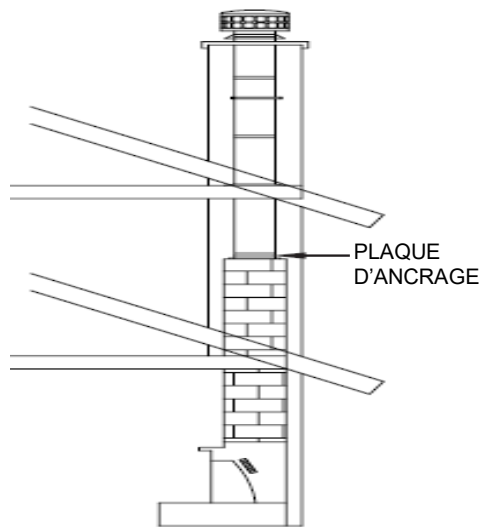
Mesurez la distance nécessaire entre la dernière section de cheminée et le support de plafond isolé afin d'installer la bride de serrage sur la section de cheminée au bon endroit. Pour une installation plus facile, une section de cheminée télescopique peut aussi être utilisée.

Installez la bride de serrage sur la section de cheminée et la glissez à l'intérieur du support de plafond isolé. La hauteur finale de la cheminée doit être déterminée à l'aide des spécifications de la page 5, dans le paragraphe intitulé « Extrémité dépassant le toit ».

Étape 3- Finition de l'extrémité supérieure : Voir les instructions de l'**étape 8**, page 14 pour terminer l'installation de l'extrémité supérieure. Si la cheminée est installée à l'intérieur d'une cloison, voir la page 22, **étape 7, option 2.**



PLAQUE DE TRANSITION POUR RESTAURER LA CHEMINÉE



Une plaque de transition ressemble à une plaque d'ancrage, mais elle sert à faire la transition d'un système de gaine à simple paroi à un système de gaine 2100 lorsqu'une cheminée est rénovée. Scellez la plaque de transition à l'ouverture de la cheminée en maçonnerie à l'aide d'un adhésif à haute température, de scellant ou de mortier. Puis fixez chaque coin de la plaque de transition avec une vis Tapcon de 1/4" x 2" (ancrage à maçonnerie). Conservez toujours un dégagement (espace d'air) de 1 pouce (2,5 cm) entre la plaque de montage et les matériaux combustibles. Assurez-vous que la cheminée de maçonnerie se trouve au moins à 10 pouces (25,4 cm) au-dessus des matériaux isolants et de tout autre matériau combustible du grenier. Fixez par-dessus les sections restantes de cheminée tout en conservant le dégagement requis de 2 pouces (5 cm) par rapport aux matériaux combustibles. Utilisez au moins 3 vis autoperçantes par joint. Voir la page 14, **étape 5** pour l'ouverture dans le toit et la page 14, **étape 8** pour la finition de l'extrémité supérieure.

INSTRUCTIONS D'ENTRETIEN

Le système de cheminée doit être installé et entretenu par un installateur de cheminée qualifié ou par un professionnel de la ventilation. Les critères d'inspection et d'entretien doivent être conformes aux normes du bâtiment locales ou nationales, selon la norme qui a compétence en la matière. Il est recommandé d'utiliser un formulaire d'inspection et de prendre des notes que vous pourrez examiner avec le propriétaire.

AVERTISSEMENTS CONCERNANT LES APPAREILS À COMBUSTIBLE SOLIDE

Formation de crésote et de suie : Lorsque le bois brûle lentement, il produit du goudron et d'autres gaz organiques qui se combinent avec l'humidité qui sort du bois pour former un dépôt noirâtre appelé crésote. Les vapeurs de crésote peuvent se condenser à l'intérieur de la paroi relativement fraîche du conduit d'évacuation lors de feux à combustion lente. C'est ainsi que la crésote s'accumule sur le conduit d'évacuation. Et quand elle prend feu, la crésote produit un feu extrêmement chaud.

La cheminée doit être inspectée au minimum une fois tous les deux mois durant la saison de chauffage pour déterminer s'il y a une accumulation de crésote ou de suie (3 mm ou plus).

Lorsque c'est le cas, il faut enlever cette accumulation pour réduire le risque de feu.

- Il est recommandé de nettoyer le système de cheminée après chaque saison de chauffage. Pendant l'été, l'air est plus humide et avec une circulation d'air minimal le système d'évent, la crésote et/ou la suie restante dans les conduits peut produire un acide qui accélérera le processus de corrosion de l'acier et peut le perforer prématurément. Faites nettoyer le système de cheminée par un ramoneur professionnel.
- Ne jamais surchauffer votre poêle ou votre appareil.
- Les températures élevées causées par la surchauffe peuvent endommager le conduit du poêle et le poêle et faire surchauffer les murs combustibles à proximité.
- Gardez vos gaz de combustion entre 300 °F et 500 °F. Ceci réduira la condensation et la formation de crésote.
- Ne pas brûler du bois de grève ou du bois traité.

PROCÉDURE DE NETTOYAGE

Il est important de vérifier le système de cheminée et le nettoyer tous les ans. Cette procédure permettra d'assurer la sécurité du propriétaire et elle est nécessaire pour répondre aux exigences de garantie du système de cheminée 2100. Comme il est indiqué ci-dessus, dans le cas d'un appareil de chauffage à combustible solide, un entretien plus fréquent peut être nécessaire en fonction de l'utilisation et conformément aux instructions du fabricant. L'ensemble du système doit être inspecté et nettoyé, du raccord du poêle jusqu'à l'extrémité supérieure de la cheminée.

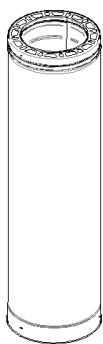
Pour nettoyer le système de gaine de la cheminée, procédez de la manière suivante :

- 1) Retirez le chapeau soit en dévissant les 4 boulons du chapeau ou en desserrant la bride de serrage.
- 2) Choisissez la brosse de ramonage de la taille appropriée pour nettoyer la cheminée. Assurez-vous de faire passer la tête de brosse dans toute la longueur de la cheminée, y compris les raccords, les extrémités et les tés.
- 3) Dans certains cas, le nettoyage pourra nécessiter le retrait du poêle et le démontage du raccord afin d'inspecter minutieusement et de nettoyer les pièces qu'il est impossible d'atteindre autrement.
- 4) Inspectez et nettoyez le chapeau de cheminée. Des pare-étincelles et d'autres grilles peuvent être nécessaires ou obligatoires dans certaines régions, mais peuvent être obstrués par la créosote ou par l'humidité qui gèle dans des régions où la température ambiante est basse.
- 5) Réinstallez le chapeau de cheminée.
- 6) Avant d'utiliser le poêle pour faire un premier feu, consultez les instructions d'utilisation de l'appareil.

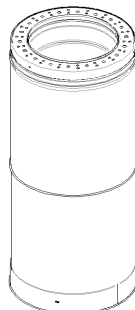
INFORMATIONS SUPPLÉMENTAIRES

- 1) Le système de cheminée *2100* est conçu pour être utilisé avec des appareils de chauffage au mazout, au gaz naturel et au gaz propane et avec des appareils à combustible solide (granules, bois, charbon). L'utilisation de combustibles expérimentaux est interdite et annulera la garantie.
- 2) Servez-vous uniquement des composants homologués pour une utilisation avec le système de cheminée *2100*.
- 3) Pour les combustibles solides : le système de cheminée ne peut pas être d'un calibre inférieur à celui spécifié dans les instructions du fabricant.

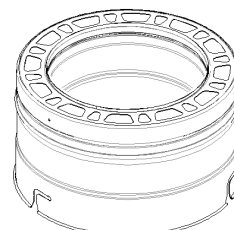
LISTE DE PIÈCES



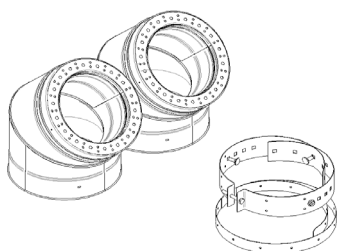
Conduit de cheminée
(CVA304-0636)



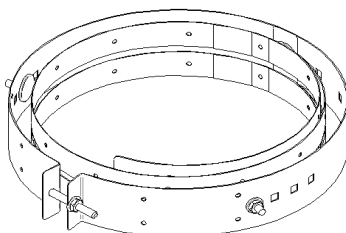
Conduit télescopique
(CVA304-TEL06)



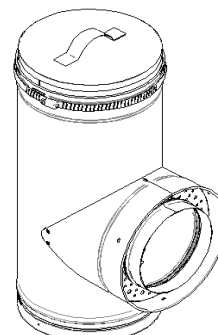
Adaptateur pour emboîtement Twist
Lock
(CVA-TLA06)



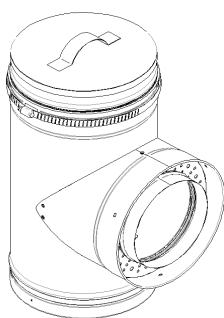
Coudes 15, 30 et 45 degrés
(CVA-EL0645)



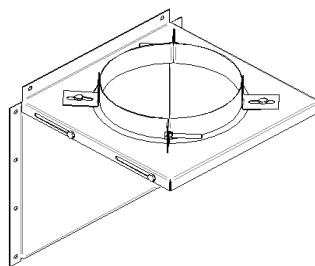
Support de coude
(CVA-ELS58)



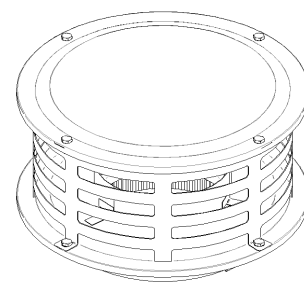
Té avec bouchon
(CVA304-T06)



Té à tronc court
(CVA304-SBT06)



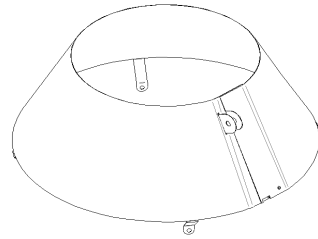
Support de té
(CVA-TS06)



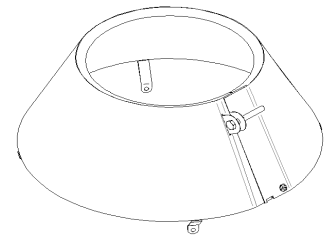
Chapeau de cheminée
(CVA-C06)



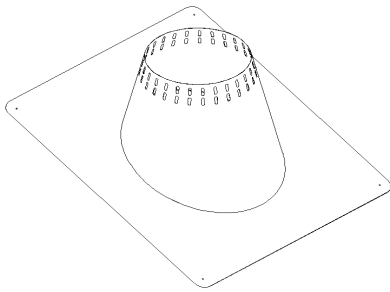
Cap de cheminée
(CVA-CPEC06)



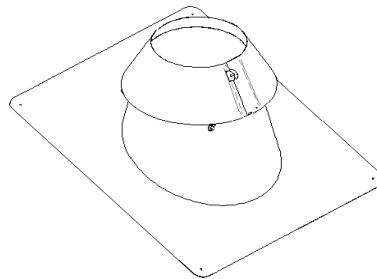
Collet de solin
(CVA-SC06)



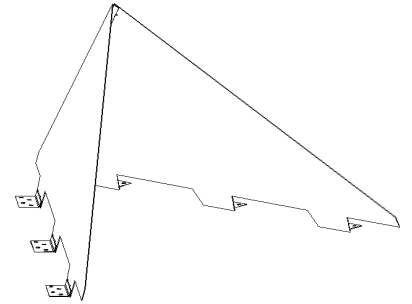
Collet de solin isolé
(CVA-ISC06)



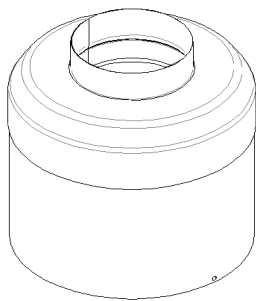
Solain ventilé
(CVA-F0606)



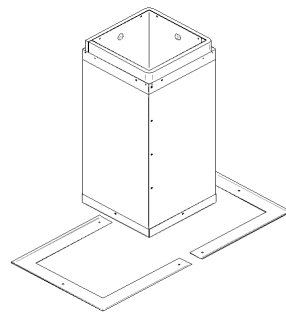
Solain non ventilé
(CVA-FNV0606)



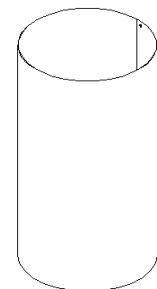
Coupe-neige
(CVA-SWLG)



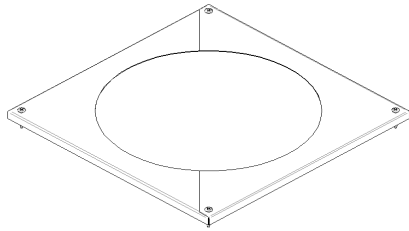
Support de plafond rond ou carré
(CVA-CCR1106)



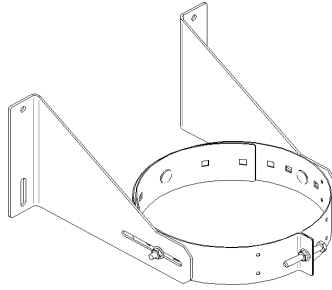
Support de plafond isolé
(CVA-ICCS2406)



Prolongement rond ou carré
(CVA-CCREXT2406)



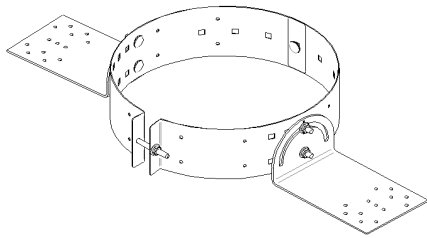
**Collet décoratif
(CVA-CCRSQTR06)**



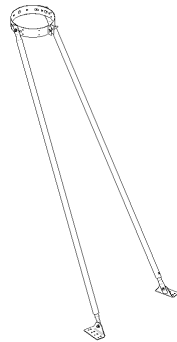
**Support mural
(CVA-WS58)**



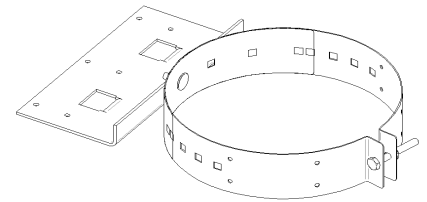
**Collet de finition
(CVA-FC0636)**



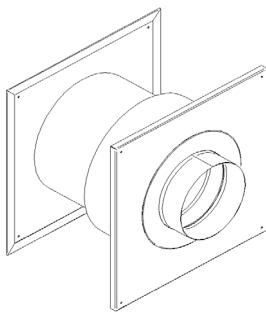
**Support de toit
(CVA-RS58)**



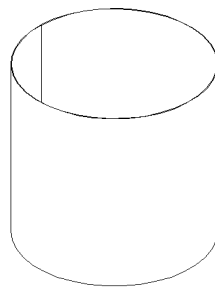
**Birde de toit télescopique
(CVA-RB58)**



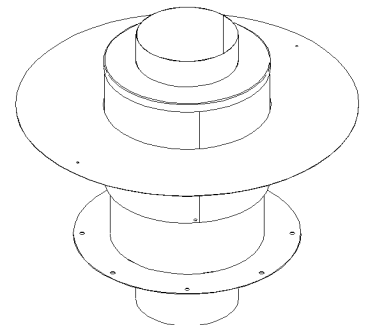
**Support de bordure de toit
(CVA-RLS58)**



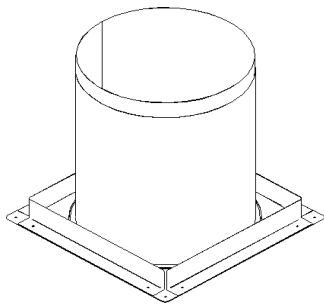
**Coupe-feu mural
(CVA-CWPT06)**



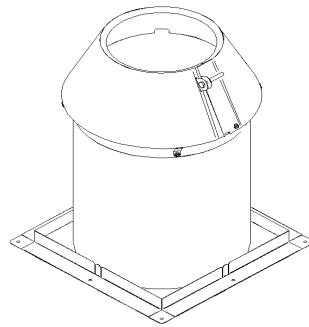
**Extension de coupe-feu
(CVA-WPEXT06)**



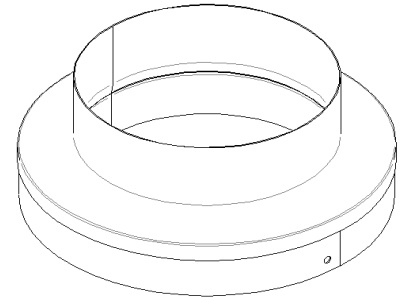
**Coupe-feu isolé pour maçonnerie
(CVA-ITH06-R)**



**Coupe-feu radiant
(CVA-FS06)**



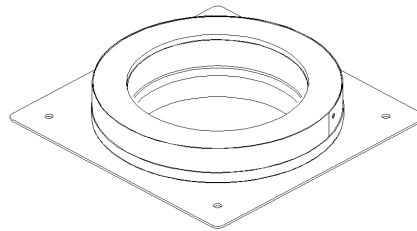
**Coupe-feu radiant isolé
(CVA-IARS06)**



**Adaptateur universel
(CVA-UA06)**



**Adaptateur isolé
(CVA-UMA0630)**



**Plaque d'ancrage
(CVA-AP06)**

GARANTIE À VIE LIMITÉE CHEMINÉE PRÉFABRIQUÉE 2100

La garantie

La garantie du fabricant ne s'applique qu'à l'acheteur original et n'est pas transférable. Sous réserve des limites et exclusions mentionnées, le fabricant garantit que ses produits sont exempts de défauts du matériel et de fabrication. Cette garantie assure seulement le remplacement des composants de cheminée qui s'avèreraient défectueux sur une installation résidentielle et inclut le remplacement de tous les composants endommagés suite à un feu de cheminée. Le fabricant exigera les rapports d'inspection et de nettoyage annuel afin de confirmer la validité de la garantie de remplacement. La présente garantie sera nulle et sans effet si le système de cheminée est utilisé à une fin autre que celle à laquelle il est destiné. Cette garantie a préséance sur toute autre garantie de quelque nature que ce soit.

Conditions de garantie :

La garantie du système de cheminée et de ses composants est soumise aux conditions suivantes :

Les produits achetés à l'état neuf avec preuve d'achat seulement;

- 1) Les produits doivent avoir été achetés chez un détaillant autorisé de *SBI Division Venting*;
- 2) Installé conformément aux instructions d'installation du fabricant et les codes du bâtiment locaux et nationaux;
- 3) Utilisation normale avec un appareil résidentiel homologué par un laboratoire agréé (bois, granules, charbon, mazout et gaz). Consulter les instructions d'installation ci-dessus pour plus de détails;
- 4) La cheminée est conçue pour fonctionner à une température continue maximale de 650 °C (1200 °F) ou moins;
- 5) Le système de cheminée doit être nettoyé et inspecté sur une base annuelle par un professionnel selon un intervalle maximum de 12 mois, débutant à la date d'installation et tout au long de la période de garantie. Les reçus confirmant qu'une maintenance a été effectuée doivent être conservés;
- 6) Les produits couverts par cette garantie doivent avoir été fabriqués après la date indiquée en page couverture de ce document;
- 7) La cheminée doit avoir un chapeau;
- 8) Ne couvre pas les composants ou pièces d'un autre fabricant.

Application de la garantie en cas de remplacement :

	0 à 10 ans¹	11 à 15 ans¹	16 ans et plus¹
Cheminée	100 %	75 %	50 %
Supports, chapeau et quincaillerie*	100 %	100 %	50 %
Main-d'œuvre	300 \$ ²	S.O.	S.O.

* Couvre la perforation seulement.

¹ À compter de la date d'achat.

² Montant maximum alloué sur une preuve de l'installation originale et remplacement fait par un professionnel. Assujetti à l'approbation de réclamation par le fabricant.

La présente garantie couvre les frais de transport des produits de remplacement. Ceux-ci seront livrés FAB Saint-Augustin-de-Desmaures (Québec) au détaillant SBI Division Venting le plus près.

Les pièces couvertes par une garantie à vie sont sujettes à une limite d'un seul remplacement sur la durée de vie utile du produit.

Le fabricant peut, à sa discrétion, se décharger de toutes ses obligations en ce qui concerne la présente garantie en remboursant au consommateur le prix de détail suggéré déterminé par le manufacturier pour toute pièce défectueuse sous garantie ou en fournissant gratuitement au détaillant toute pièce défectueuse sous garantie.

Exclusions de garantie :

Cette garantie ne couvre pas :

- 1) Les frais de main-d'œuvre (sauf indication contraire) et frais d'installation;
- 2) Les produits qui ont été modifiés, altérés ou réparés depuis leur expédition de l'usine;
- 3) Tous produits déplacés de leur emplacement original;
- 4) Toutes pièces qui ne sont pas en acier inoxydable et qui sont installées ou raccordées au système de cheminée et d'évent;
- 5) Les dommages (aux produits, appareils ou structure) résultant d'un usage abusif, d'une mauvaise installation, d'un manque d'entretien, d'une mauvaise inspection ou toute autre négligence d'utilisation;
- 6) Les dommages accessoires ou collatéraux dus à la fumée, au feu, inondations, vents violents, catastrophes naturelles, ou tout autres éventualités hors de notre contrôle;
- 7) L'utilisation de nettoyeurs chimiques de cheminées ou produits chimiques inadéquats;
- 8) L'utilisation de carburants solides autres que le bois, le granule ou le charbon à faible teneur en soufre;
- 9) Les dommages résultant de la combustion du bois flotté, bois traité ou bois avec contenu en sel ou tout autre matériau prohibé;

Réclamation :

Si des pièces sont défectueuses, communiquez immédiatement avec votre détaillant de *SBI Division Venting*. Avant d'appeler, ayez en main les renseignements suivants pour le traitement de votre réclamation sous garantie :

- Votre nom, adresse et numéro de téléphone;
- Le modèle des composants d'événements tel qu'indiqué sur l'étiquette de certification des composants ou feuillet d'instruction;
- La facture et le nom du détaillant;
- La nature du défaut et tout renseignement important.

Avant d'expédier une pièce défectueuse au fabricant, vous devez obtenir un numéro d'autorisation de retour. Des preuves d'entretien, photos et autres pièces justificatives peuvent être requises. Toute marchandise expédiée au fabricant sans autorisation sera automatiquement refusée et retournée à l'expéditeur.

SBI
DIVISION VENTING
■ ■ ■

■ ■ ■
250 rue De Copenhague
Saint-Augustin-de-Desmaures
(Québec), Canada, G3A 2H3
418-870-1305