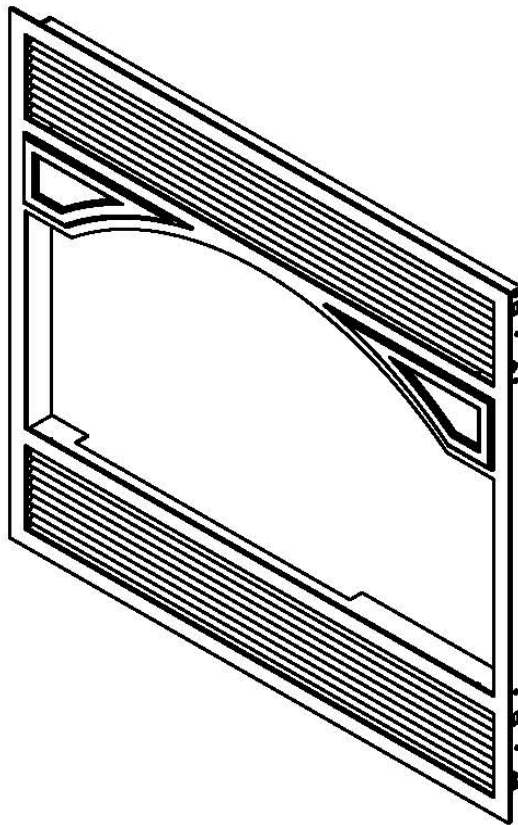




Façade d'acier pour le foyer ME300

VBA1520

FACADE DE STYLE RUSTIQUE À BANDES ÉTROITES



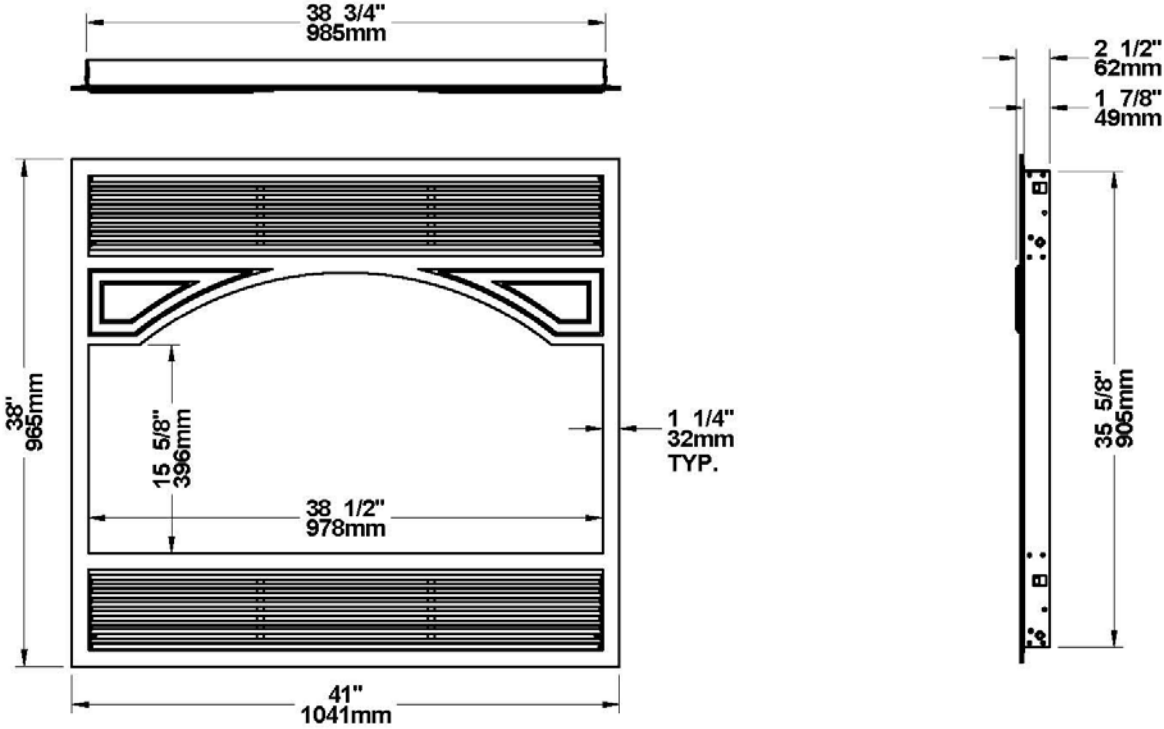
Cet ensemble de façade contient la pièce suivante:

- Façade pré-assemblée (1X)

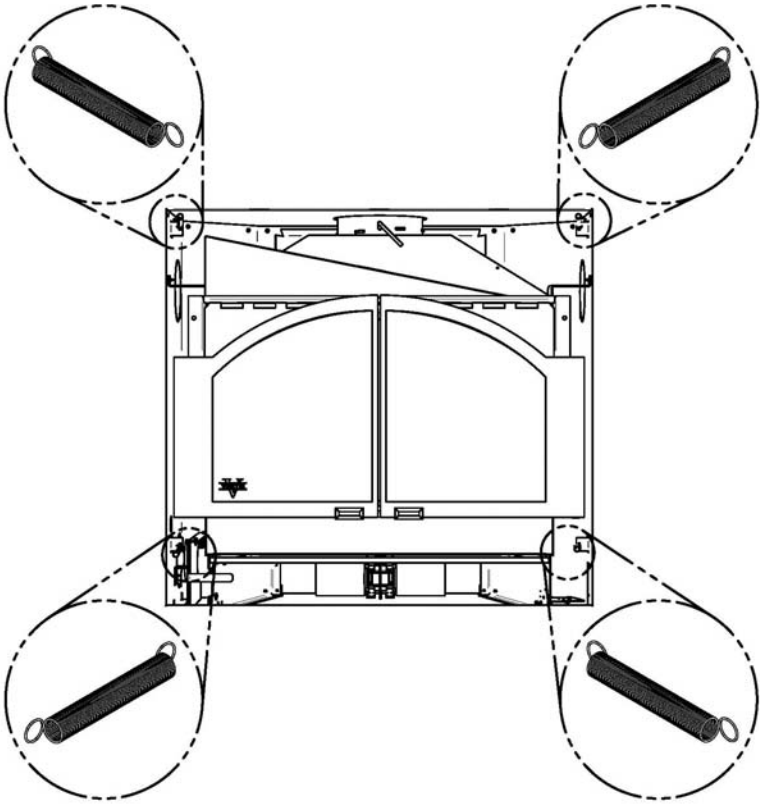
Attention

Le placage de la façade ne doit jamais être en contact avec des produits de maçonnerie tels que ciment, acide ou tout autre produit contenant des abrasifs. Ceux-ci engendreraient une décoloration non-couverte par la garantie.

FACADE DE STYLE RUSTIQUE À BANDES ÉTROITES

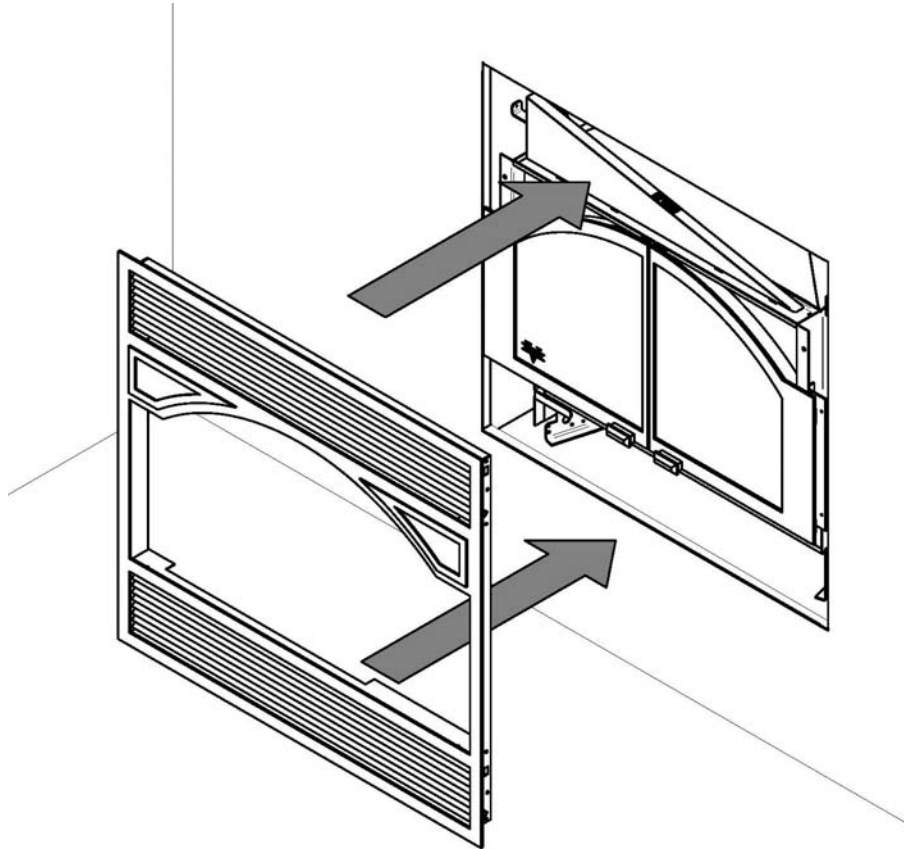


Localisez les ressorts supérieurs et inférieurs.

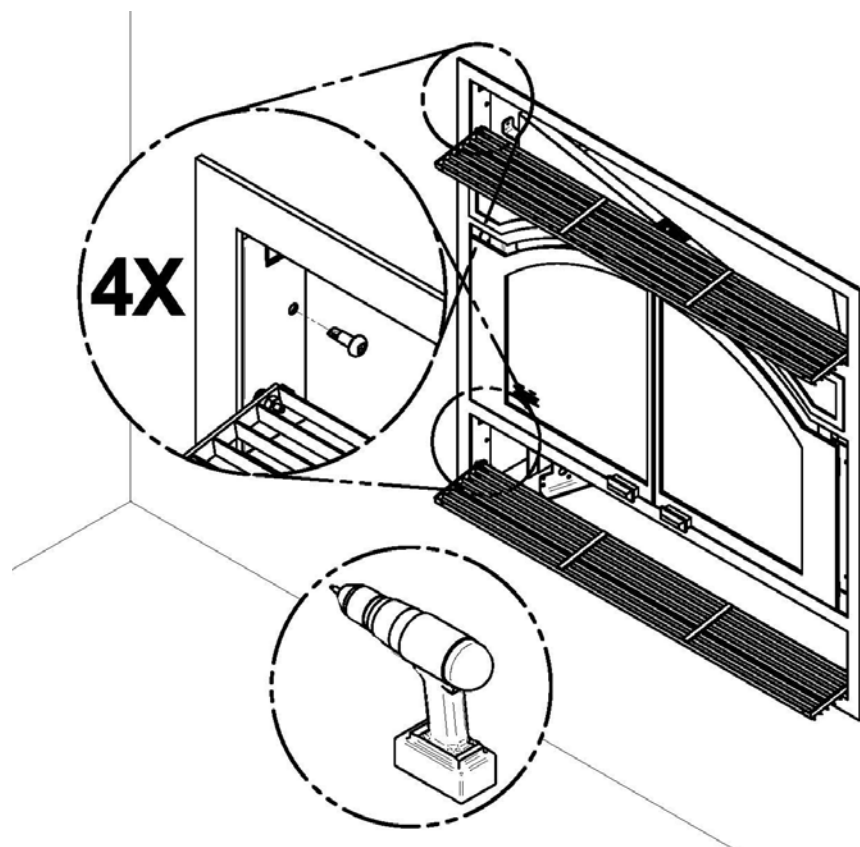


Étape de montage de la devanture en acier (VBA1520):

1. Approchez la façade sur le devant du foyer.



2. Appuyez la façade sur le foyer/finition murale. À l'aide d'une visseuse électrique, fixez le haut et le bas de celle-ci à l'aide de 4 vis auto-perforantes (deux de chaque côté) fournies dans l'ensemble de manuel du foyer.



3. Fixez les ressorts du haut et du bas de la façade dans les anneaux des louveres supérieures et inférieures prévus à cet effet.

