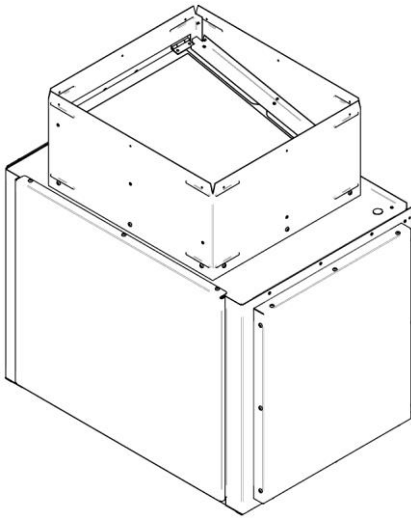


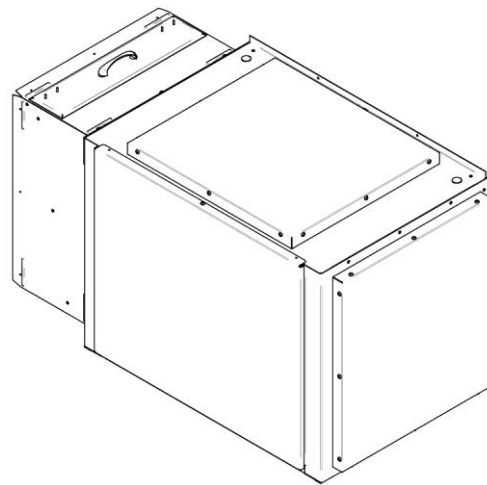
# INSTRUCTIONS D'ASSEMBLAGE POUR L'ENSEMBLE DU VENTILATEUR ET DU SUPPORT DE CONDUIT ASSEMBLÉ

## PA08566

### FOURNAISE MAX CADDY



Installation sur le dessus



Installation sur le côté



*Ce manuel peut être téléchargé gratuitement à partir du site web du manufacturier. Il s'agit d'un document dont les droits d'auteurs sont protégés. La revente de ce manuel est formellement interdite. Le manufacturier se réserve le droit de modifier ce manuel de temps à autre et ne peut être tenu responsable de tout problème, blessure ou dommage subis suite à l'utilisation d'information contenue dans tout manuel obtenu de sources non autorisées.*



**L'éco-énergie au cœur  
de votre maison**

**PSG**  
250, rue de Copenhague,  
St-Augustin-de-Desmaures (Québec)  
CANADA G3A 2H3

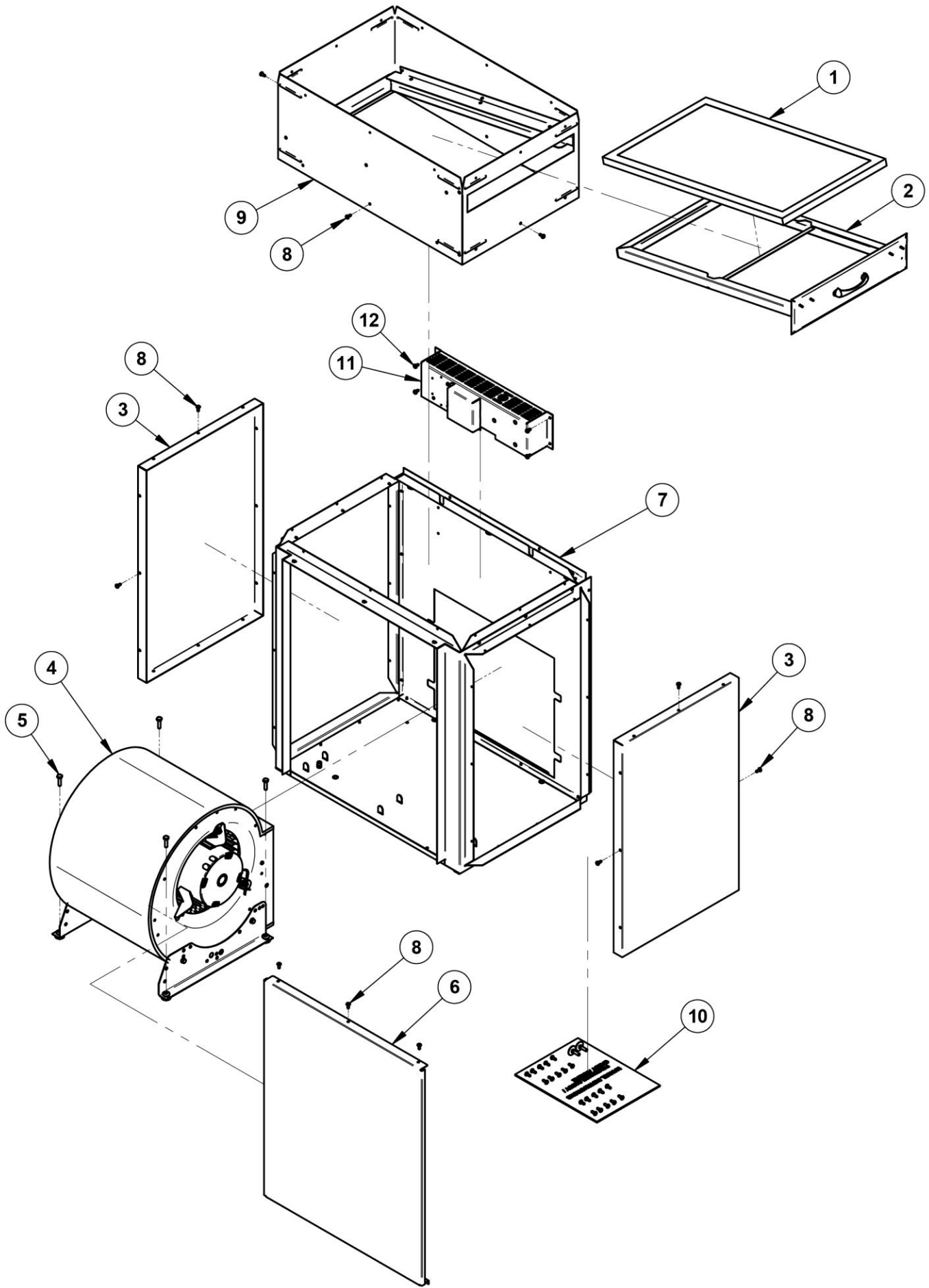
## Table des matières

<b>1.</b>	<b>INSTALLATION DE L'ENSEMBLE DU VENTILATEUR.....</b>	<b>4</b>
<b>2.</b>	<b>INSTALLATION DU SUPPORT DE CONDUIT ASSEMBLÉ .....</b>	<b>6</b>
2.1.	Installation sur le DESSUS.....	6
2.2.	Installation sur le côté GAUCHE .....	8
	<b>SCHÉMA ÉLECTRIQUE GÉNÉRAL .....</b>	<b>10</b>
	<b>DIMENSIONS DE L'ENSEMBLE DU VENTILATEUR ET DU SUPPORT DE CONDUIT ASSEMBLÉ.....</b>	<b>11</b>

**NOTE :** Si vous installez le support de conduit assemblé sur le dessus de l'ensemble du ventilateur, vous devrez installer l'ensemble de plénum de retour d'air sur le dessus PA08500 (non inclus).

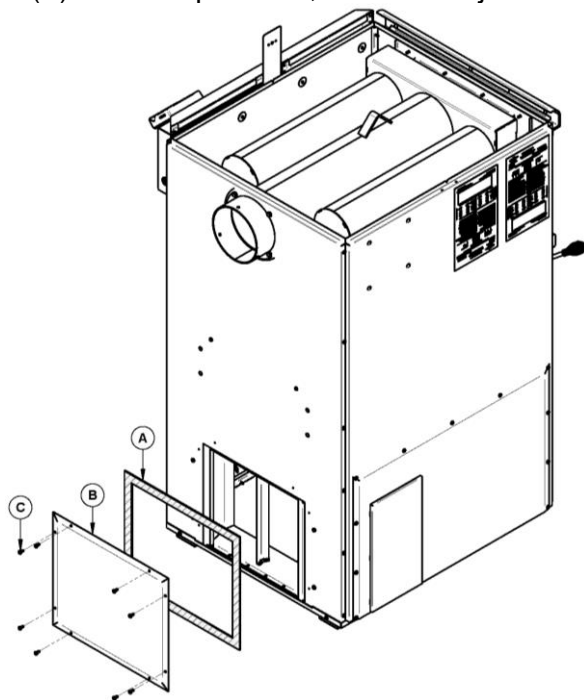
**Pour les instructions d'installation des autres composantes de la fournaise (sonde de température, servomoteur, cartes électroniques) ainsi que les schémas électriques en version combinée bois/électrique ou bois/huile référez-vous au manuel d'utilisateur de la fournaise Max Caddy.**

<b>CONTENU DE LA BOÎTE (PA08566)</b>		
1	FILTRE À AIR EN CARTON 20" X 16" X1"	1x
2	SUPPORT DE FILTRE ASSEMBLÉ	1x
3	PANNEAU LATÉRAL DU BOÎTIER DE VENTILATEUR	2x
4	VENTILATEUR G10 ASSEMBLÉ AVEC MOTEUR 1/2HP	1x
5	BOULON HEXAGONAL 1/4"-20 X 1"	4x
6	PORTE D'ACCÈS AU VENTILATEUR	1x
7	BOÎTIER DE VENTILATEUR ASSEMBLÉ	1x
8	VIS NOIRE À MÉTAL #10 X 1/2" TYPE "A" PAN QUADREX	9x
9	SUPPORT DE CONDUIT ASSEMBLÉ	1x
10	FEUILLET D'INSTRUCTIONS BOULONS ÉLÉVATEURS VIS NOIRE A MÉTAL #10 X 1/2" TYPE "A" PAN QUADREX	1x 2x 20x
11	BOITIER DE CARTE DE PUISSANCE ASSEMBLÉ	1x
12	VIS FILETAGE COUPANT 10-24 TYPE "F" X 3/8" HEX RONDELLE	4x

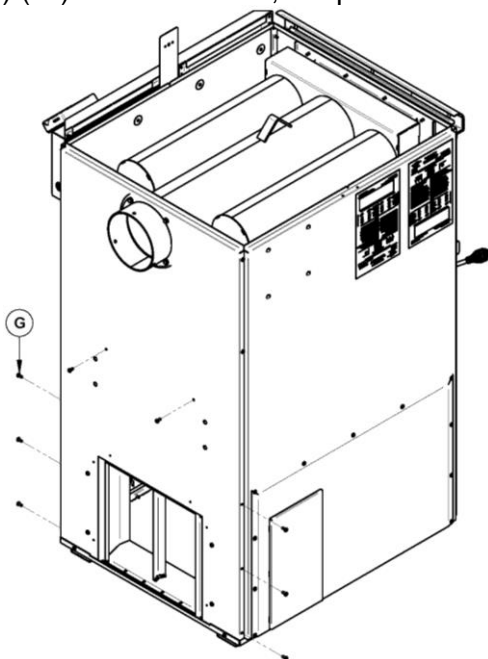


## 1. INSTALLATION DE L'ENSEMBLE DU VENTILATEUR

**Étape 1** : Dévissez les vis (C) (8x) afin de retirer le panneau (B) à l'arrière de la fournaise. Retirez le joint d'étanchéité (A). Jetez le panneau, les vis et le joint d'étanchéité.

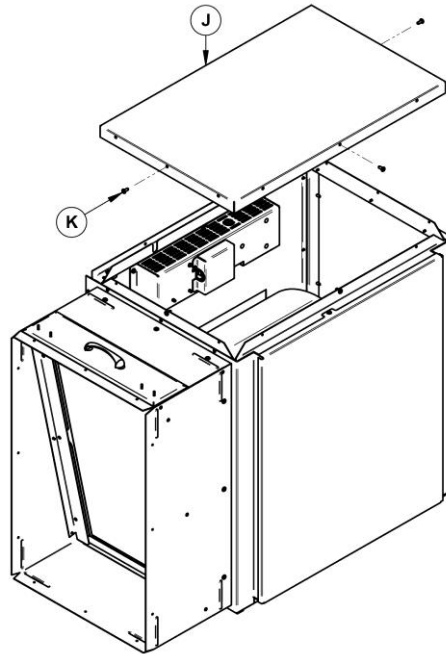


**Étape 2** : Dévissez les vis (G) (8x) de la fournaise, tel qu'illustré. Conservez les vis.

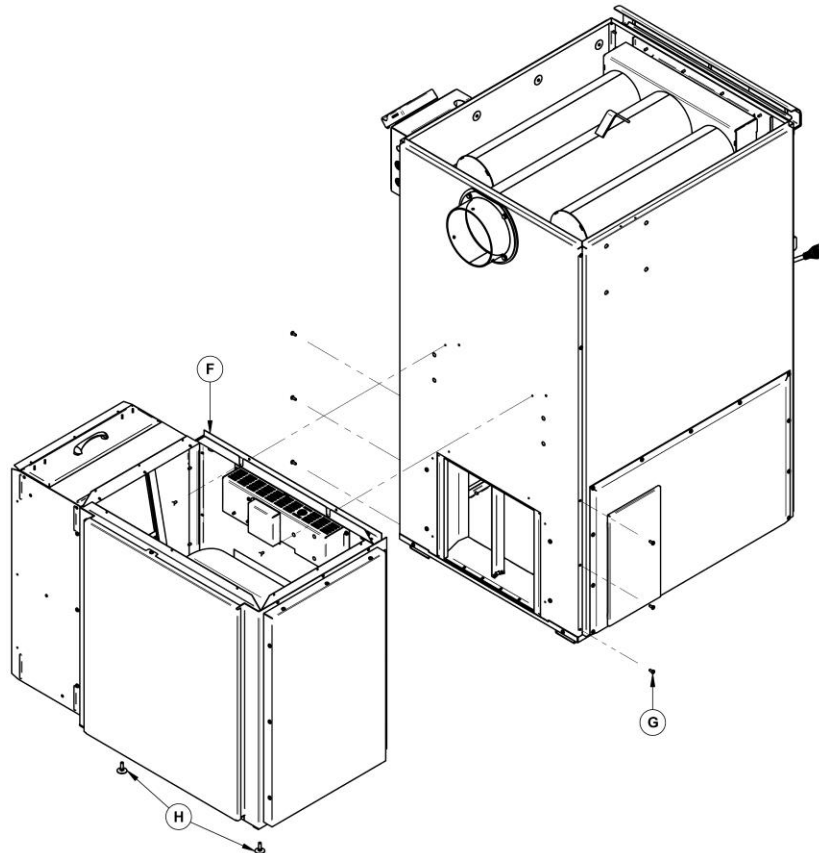


**Note** : Par défaut, le support de conduit assemblé est installé sur le côté droit de l'ensemble de ventilateur. Pour le changer d'emplacement, voir les sections « Installation sur le dessus » ou « Installation sur le côté gauche ».

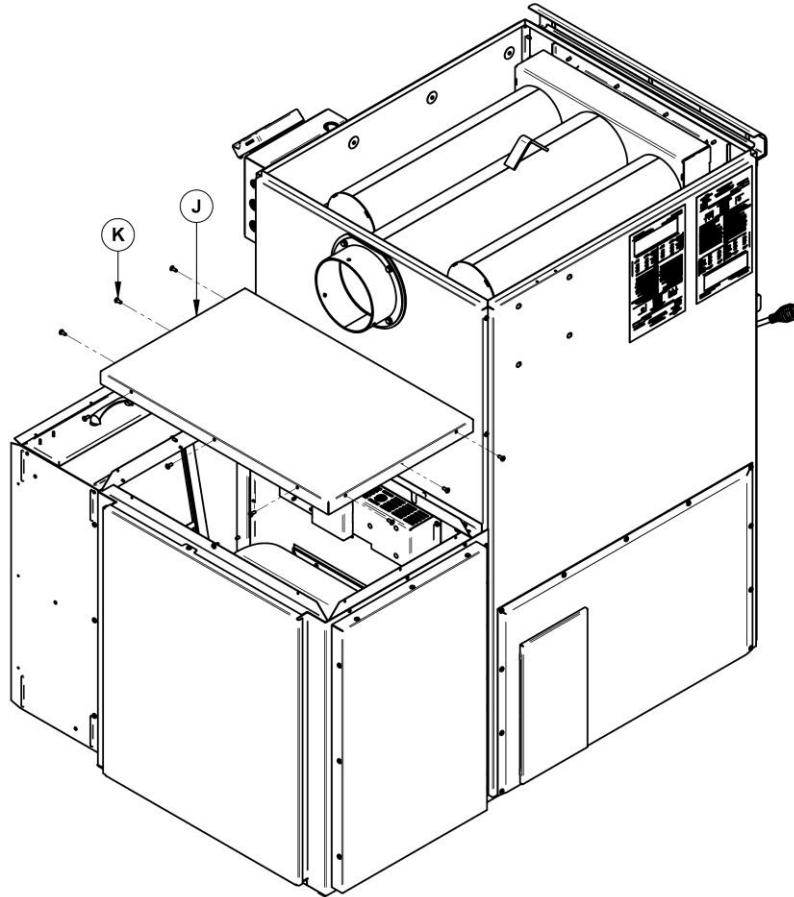
**Étape 3** : Dévissez les vis (K) (3x) et retirez le panneau du dessus (J). Conservez le panneau et les vis.



**Étape 4** : Installez les boulons éleveurs (H) (2x), fournis avec le manuel d'instructions, sous le boîtier du ventilateur dans les trous prévus à cet effet. Sécurisez le boîtier du ventilateur (F) à la fournaise à l'aide des vis (G) (8x) conservées à l'**Étape 2**. Mettre le ventilateur au niveau à l'aide des boulons éleveurs.



**Étape 5** : Remettre le panneau (J) en place avec les vis (K) provenant de l'**Étape 3** (3x). Prendre les vis fournies dans le manuel de l'utilisateur et ajouter les vis manquantes sur le panneau de dessus et de côté.



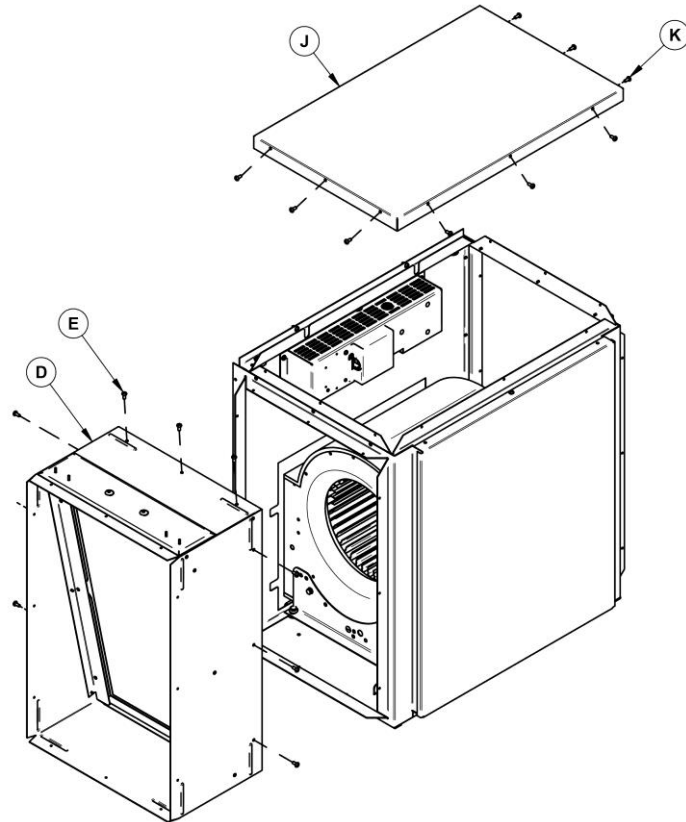
## 2. INSTALLATION DU SUPPORT DE CONDUIT ASSEMBLÉ

Le support de conduit peut s'installer sur le **DESSUS**, sur le côté **DROIT** ou sur le côté **GAUCHE** du boîtier du ventilateur. Par défaut, le support de conduit assemblé est installé sur le côté droit de l'ensemble de ventilateur.

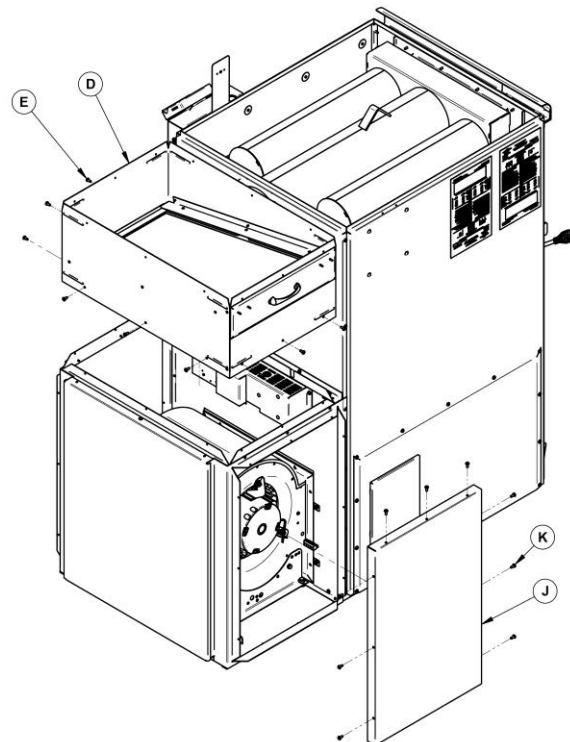
**NOTE** : Si vous installez le support de conduit assemblé sur le dessus de l'ensemble du ventilateur, vous devrez installer l'ensemble de plénum de retour d'air sur le dessus PA08500 (non inclus).

### 2.1. Installation sur le DESSUS

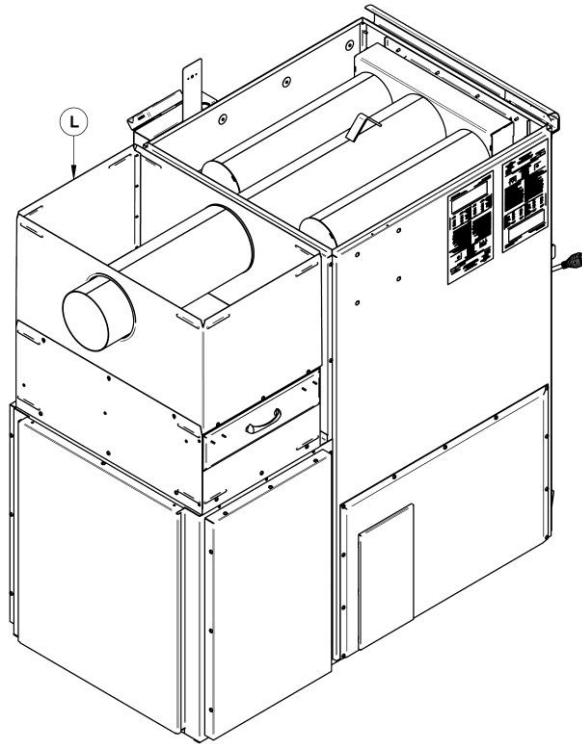
Dévissez les vis (E) (9x) qui maintiennent en place le support de conduit sur le boîtier du ventilateur. Dévissez aussi les vis (K) (9X) qui maintiennent en place le panneau de dessus (J). Conservez le panneau et les vis.



Vissez le support de conduit (D) sur le dessus du boîtier du ventilateur à l'aide des vis (E) conservées précédemment. Prendre le panneau de dessus (J) et le mettre sur le côté. Vissez en place avec les vis conservées (K).

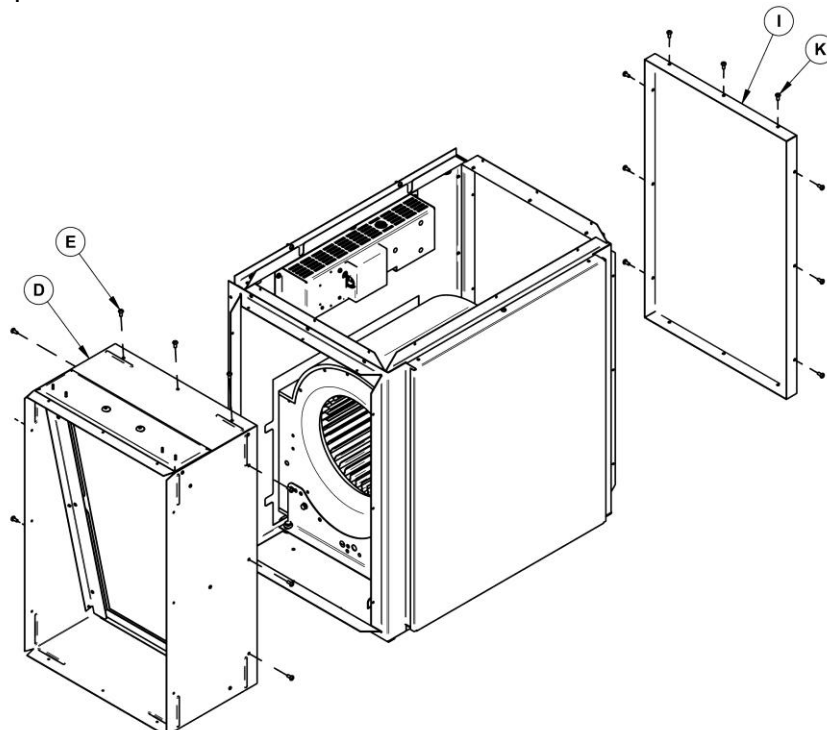


Installez ensuite l'option de plénum de retour d'air sur le dessus PA08500 (L). Les instructions d'assemblage de ce dernier se trouvent dans la boîte.



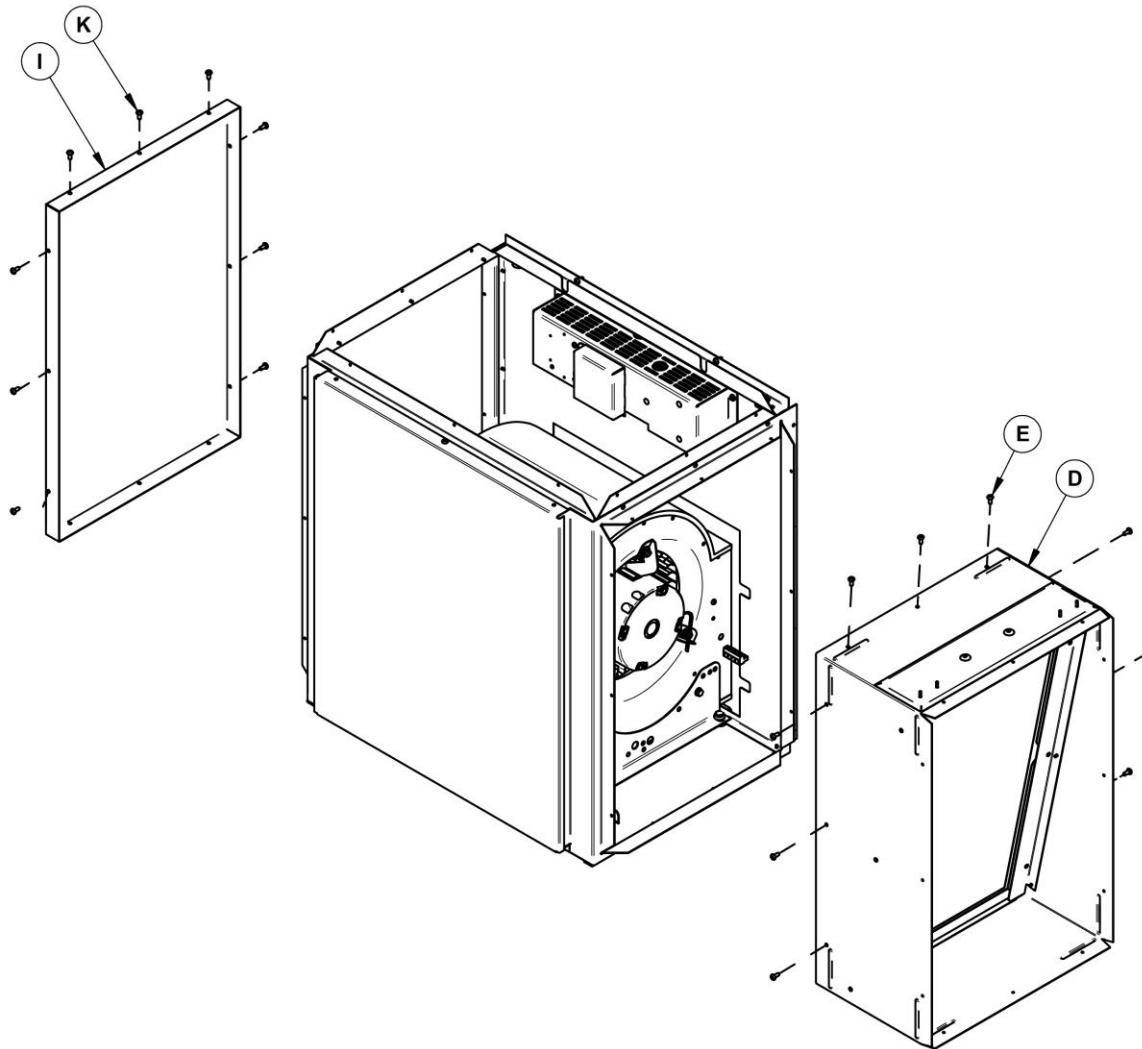
## 2.2. Installation sur le côté GAUCHE

Dévissez les vis (E) (9x) qui maintiennent en place le support de conduit sur le boîtier du ventilateur. Dévissez aussi les vis (K) (9x) qui maintiennent en place le panneau du côté gauche (I). Conservez le panneau et les vis.





Vissez le support de conduit (D) sur le côté gauche du boîtier du ventilateur à l'aide des vis (E) conservées précédemment. Prendre le panneau du côté gauche (I) et le mettre du côté droit. Vissez en place avec les vis conservées.



# SCHÉMA ÉLECTRIQUE GÉNÉRAL

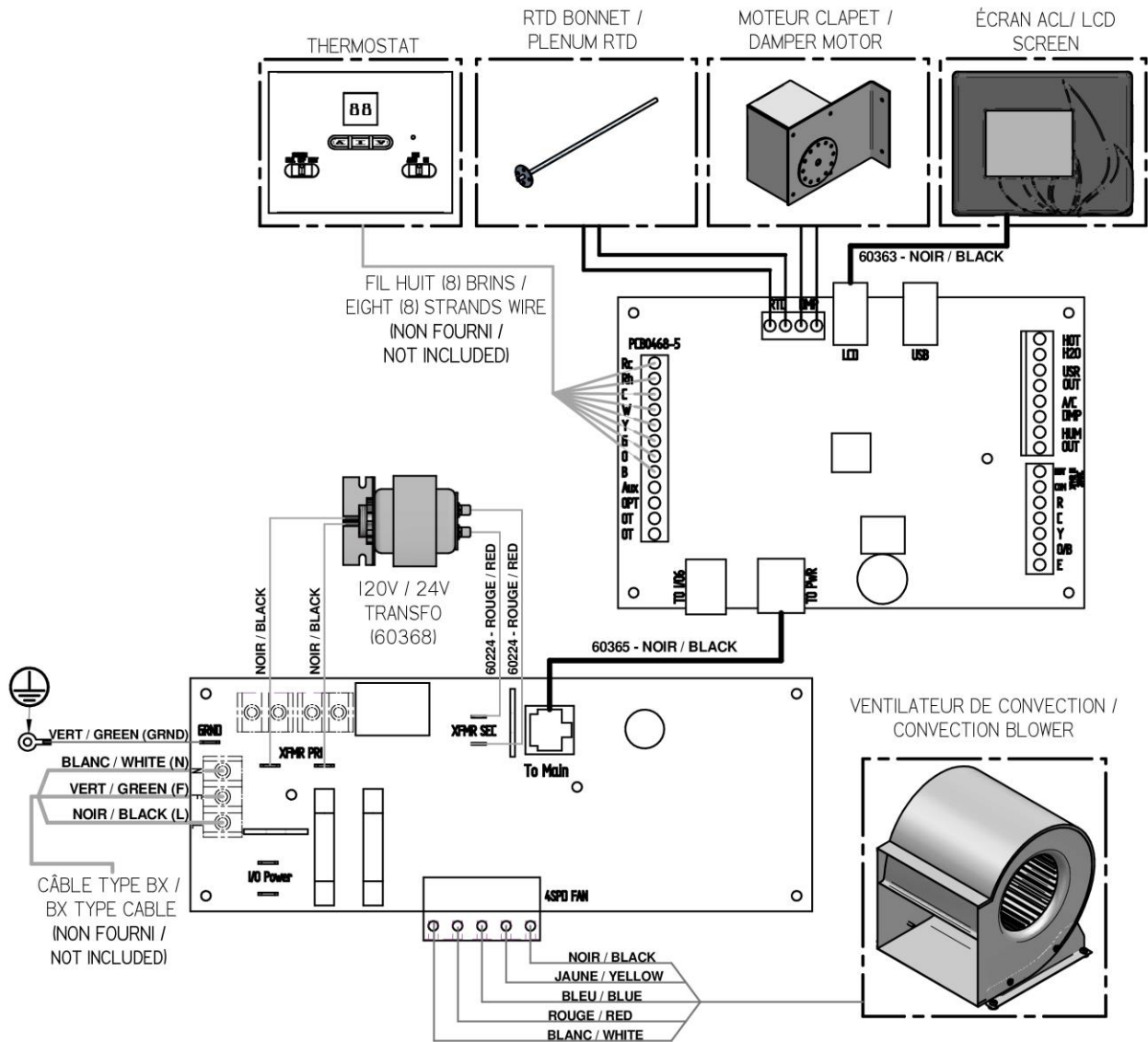
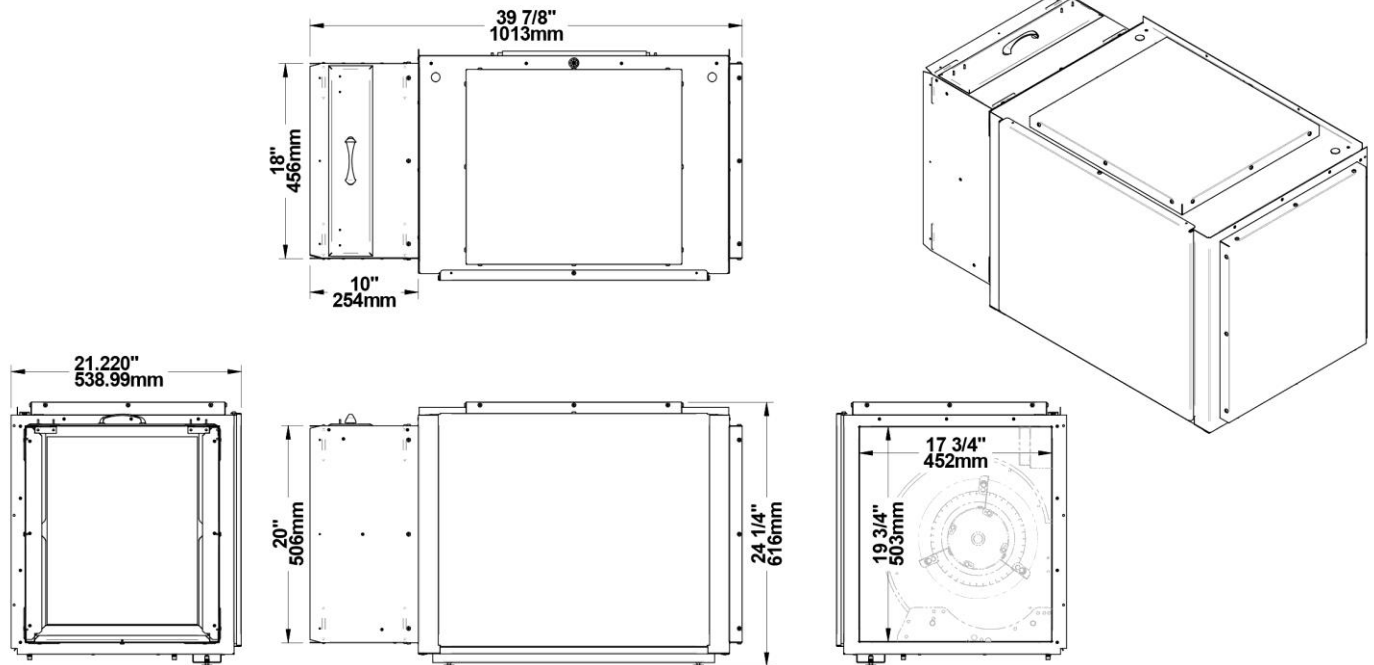


SCHÉMA ÉLECTRIQUE GÉNÉRAL /  
GENERAL WIRING DIAGRAM

# DIMENSIONS DE L'ENSEMBLE DU VENTILATEUR ET DU SUPPORT DE CONDUIT ASSEMBLÉ

## Installation sur le côté (gauche ou droit)



## Installation sur le dessus

