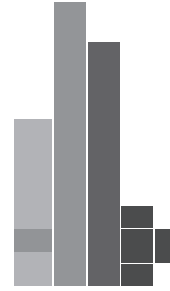


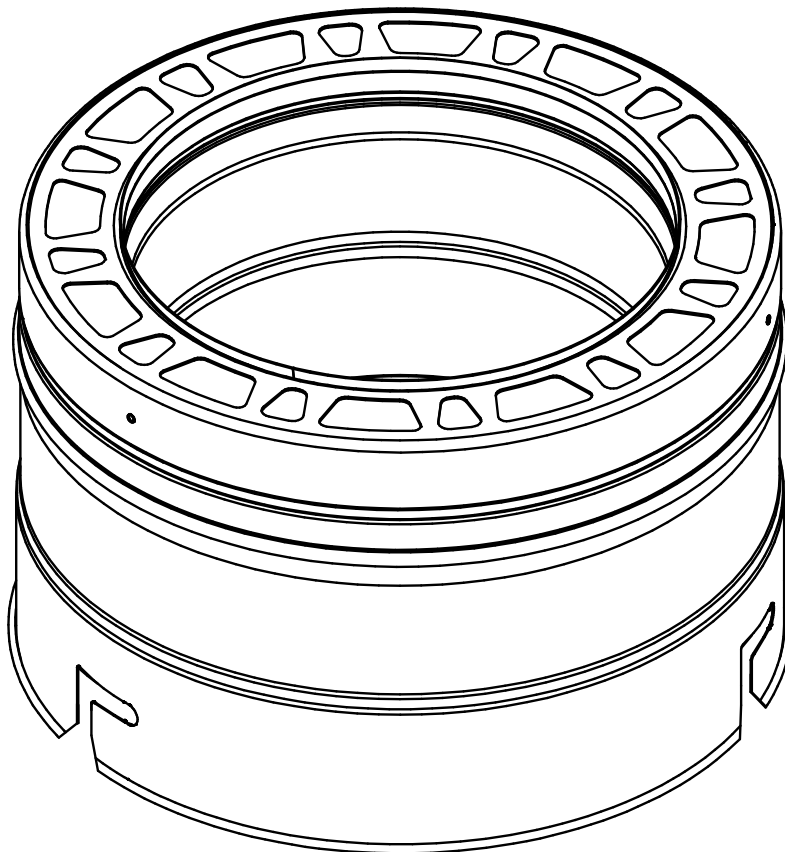
SBI

VENTING DIVISION
DIVISION PRODUITS D'ÉVÉNEMENTS



TWIST LOCK ADAPTOR

*ADAPTATEUR POUR EMBOÎTEMENT
TWIST LOCK*

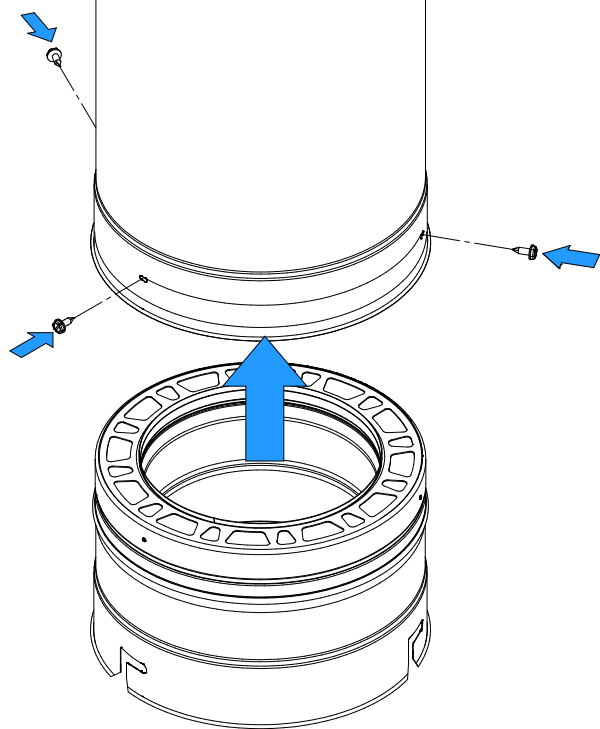


250 *rue* De Copenhague street
Saint-Augustin-de-Desmaures
Québec, Canada, G3A 2H3
(418) 870-1305

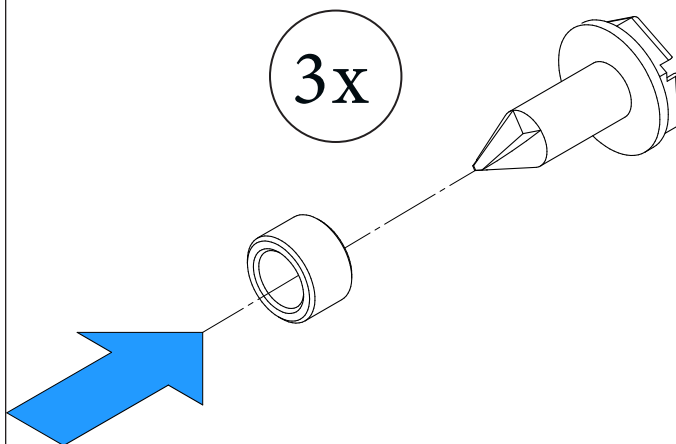
Printed in Canada / Imprimé au Canada

45878AF
14-12-2017

Insert the chimney pipe into the twist lock adapter and secure it with 3 of the screws provided. *Insérez la cheminée dans l'adaptateur twist lock puis fixez celle-ci avec 3 des vis fournies.*



Insert 3 other screws into the spacers. *Insérez trois autres vis dans les bagues d'espacement.*



Install the screws with spacers on the pipe to be inserted. Spacers provide clearance for proper installation. *Installez les vis avec les bagues d'espacement sur le tuyau à emboîter. Les bagues d'espacement assurent le dégagement nécessaire pour l'installation.*

Align the slots on the adapter with the screws and spacers. Insert and turn to lock. *Alignez les fentes de l'adaptateur avec les vis et les bagues d'espacement. Insérez et tournez pour barrer.*

