

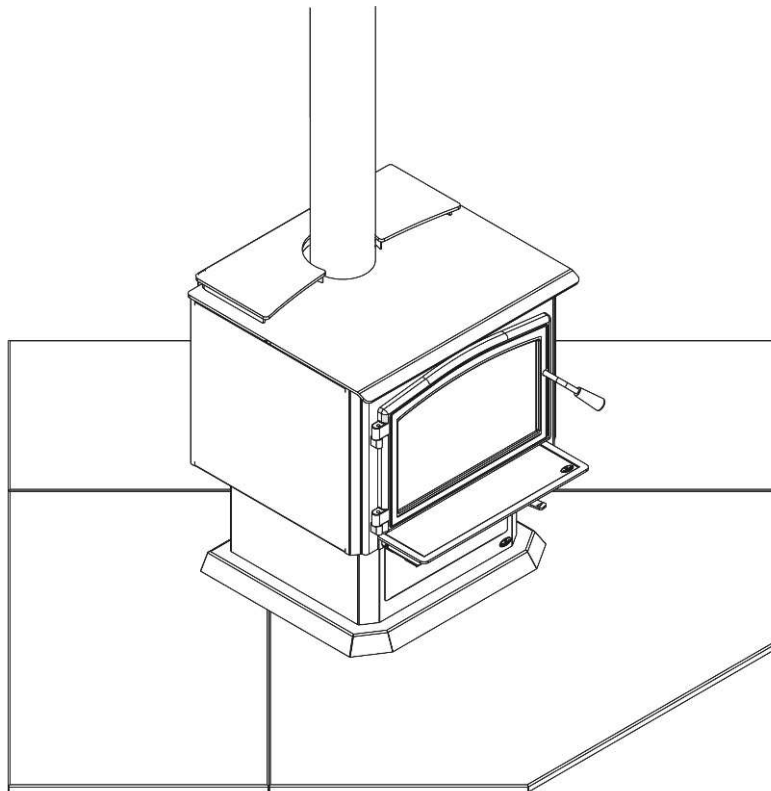


SYSTÈME MODULAIRE DE PROTECTION DE PLANCHER EN COIN

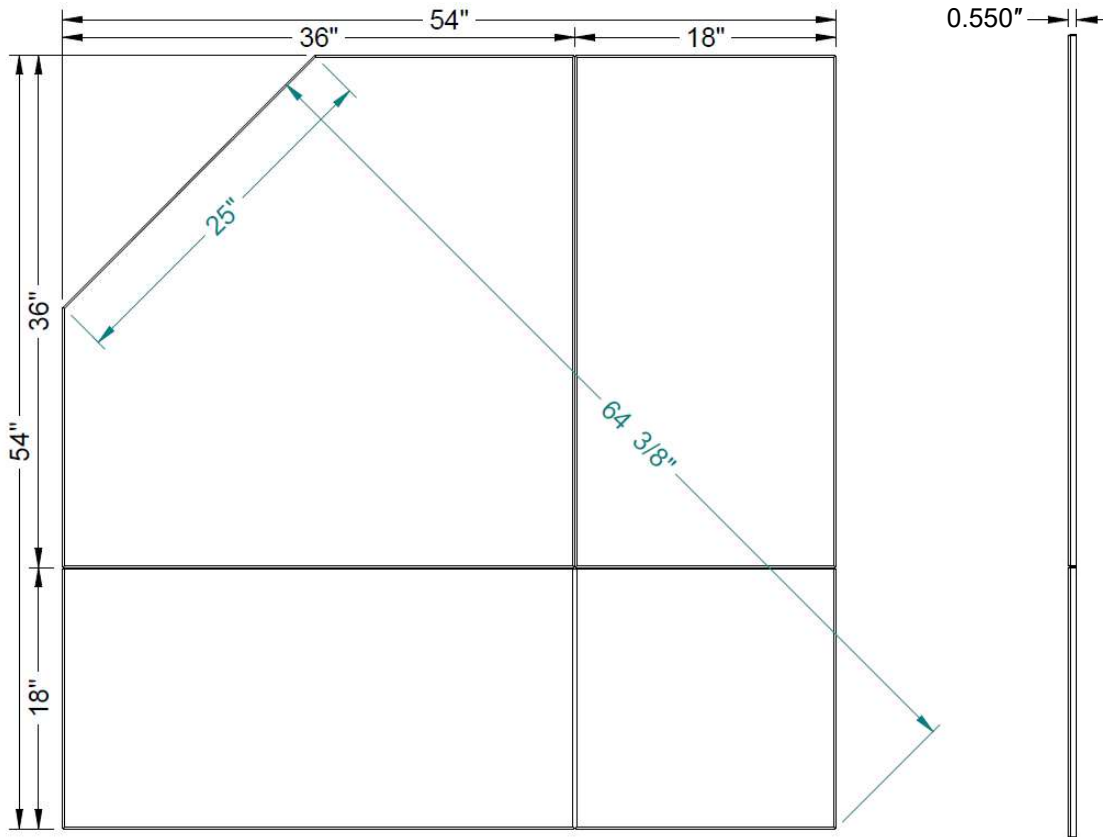
AC02786-AC02787

(54" x 54") (60" x 60")

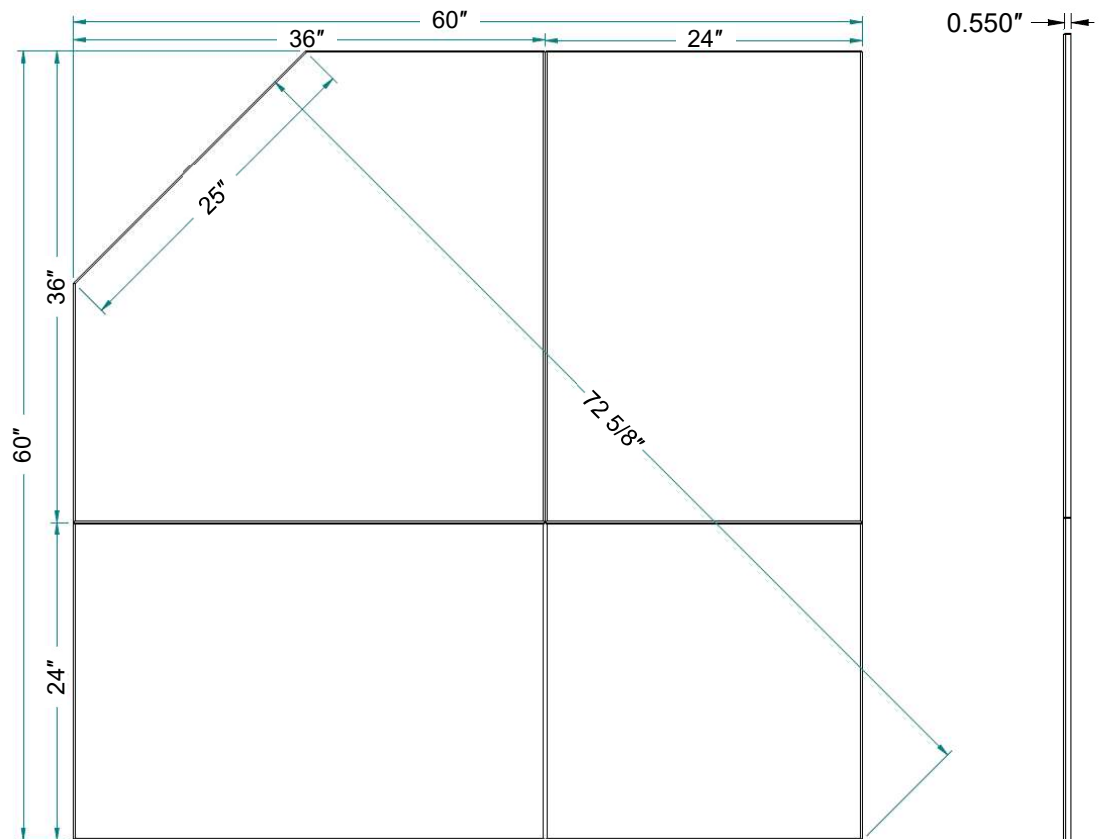
INSTRUCTIONS D'INSTALLATION



SECTION 1- DIMENSIONS

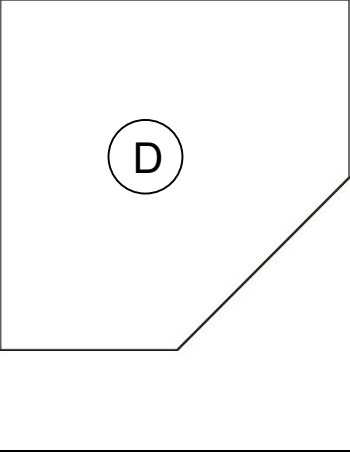
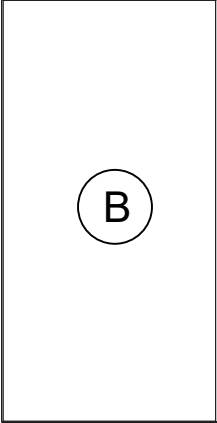
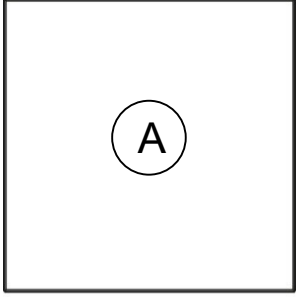
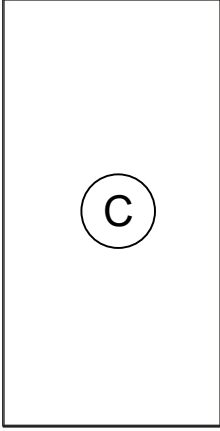


AC02786



AC02787

SECTION 2 – CONTENU DE L'ENSEMBLE

			
Écran de plancher AC02786 (PL36651) AC02787 (PL36651)	Écran de plancher AC02786 (PL36652) AC02787 (PL36657)	Écran de plancher AC02786 (PL36654) AC02787 (PL36659)	Écran de plancher AC02786 (PL36650) AC02787 (PL36658)

Panneaux isolés avec 1/2" de Micore 300. Le Micore 300 possède un facteur R de 1.03 par 1/2" d'épaisseur. La valeur R de la protection de plancher doit être égale ou supérieure à celle demandée par le manufacturier de l'appareil à installer.

SECTION 3 - SURFACE DE PLANCHER À PROTÉGER

Tout appareil à combustion solide, doit être placé sur une surface non-combustible afin de protéger le plancher des tisons chauds qui peuvent tomber de l'appareil lors du chargement et / ou de l'entretien.

ATTENTION

- LA PROTECTION DE PLANCHER NE DOIT PAS ÊTRE TAILLÉE NI COUPÉE.
- LA PROTECTION DE PLANCHER DOIT ÊTRE INSTALLÉE SELON LE CODE D'INSTALLATION LOCAL.
- LA PROTECTION DE PLANCHER DOIT ÊTRE INSTALLÉE SUR UNE SURFACE PLATE, CONTINUE ET AU NIVEAU.
- NE PAS INSTALLER LA PROTECTION DE PLANCHER SUR DU TAPIS.
- SE RÉFÉRER À LA PLAQUE D'HOMOLOGATION DE L'APPAREIL POUR CONNAÎTRE LA GRANDEUR NÉCESSAIRE DE PROTECTION DE PLANCHER. LE TABLEAU SUIVANT EST À TITRE INDICATIF SEULEMENT.

La protection de plancher doit couvrir la surface mentionnée dans le tableau suivant :

	PROTECTION DE PLANCHER	
	CANADA	É-U.
A	18" (457 mm) À partir de l'ouverture de porte	16" (406 mm) À partir de l'ouverture de porte
B	8" (203 mm)	N/A (Canada seulement)
C	8" (203 mm) *	N/A (Canada seulement)
D	N/A (É-U. seulement)	8" (203 mm)
E	8" (203 mm)	**

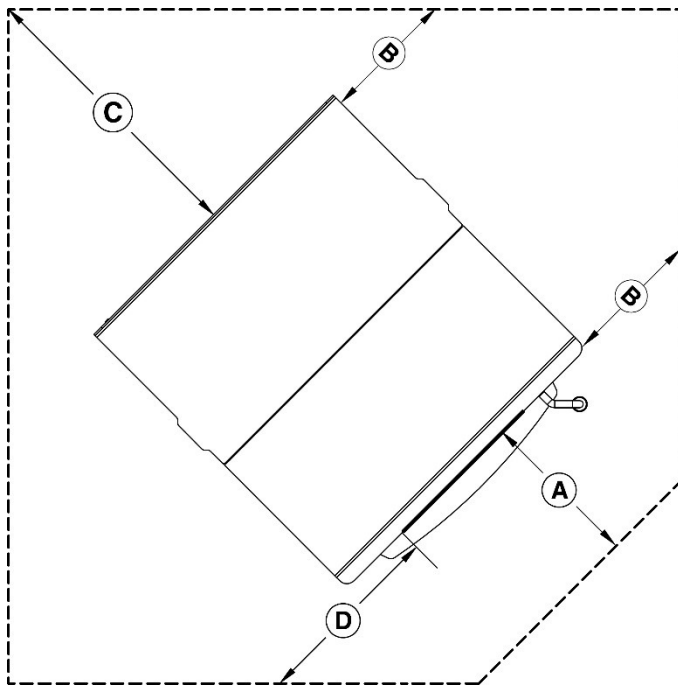


Figure 1: Vue de dessus - Protection de plancher

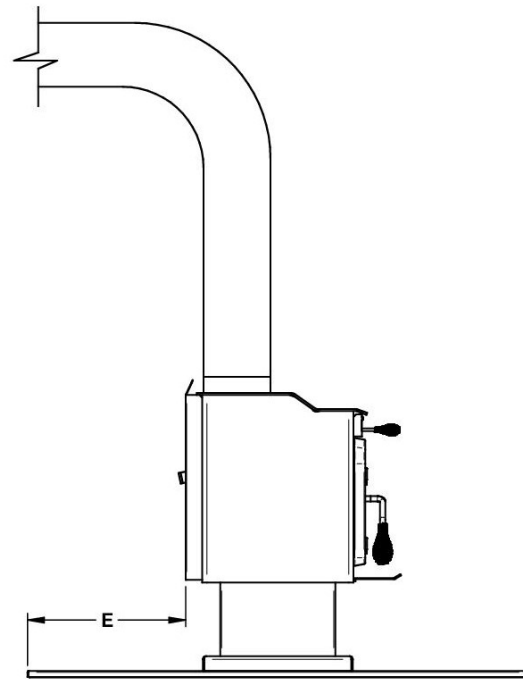


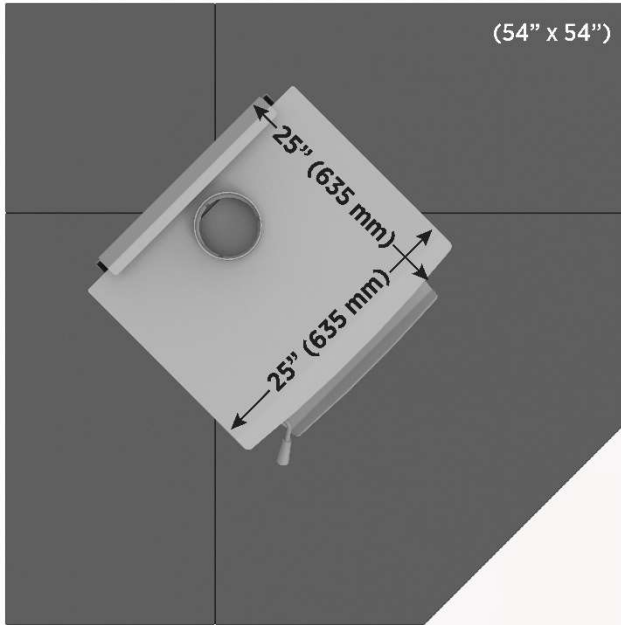
Figure 2 : Vue de côté - Protection de plancher

*La protection de plancher se limite au dégagement arrière (C) si ce dernier est inférieur à 8 pouces (203 mm).

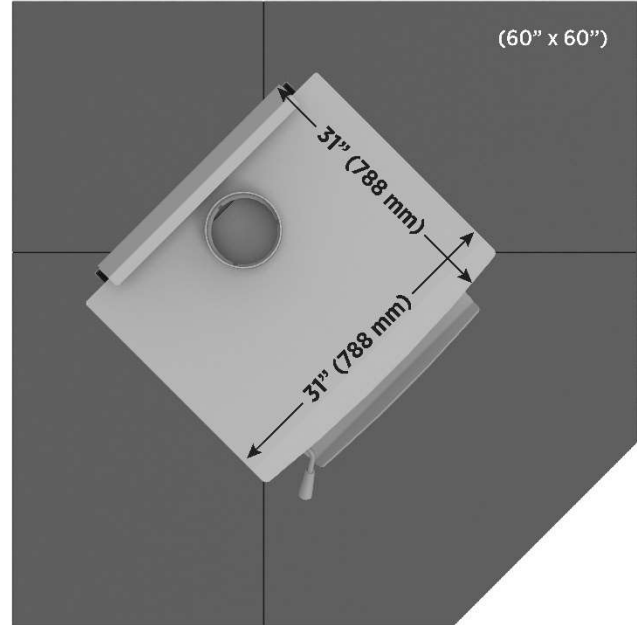
**Seulement requis sous la section horizontale du connecteur. Doit excéder d'au moins 2 pouces (51 mm) de chaque côté du connecteur.

Use for appliances with the following maximum dimensions:

AC02786



AC02787



SECTION 4 – INSTALLATION

1. Déterminer l'emplacement de l'appareil selon les recommandations du fabricant.
2. Déterminer les dimensions de la protection de plancher à utiliser selon les dégagements requis de votre appareil.
3. À l'aide de ruban adhésif, tracer au plancher le contour où sera installée la protection de plancher.
4. Déposer le panneau **(A)**, à l'intérieur des marques faites à l'étape 3. Assurez-vous que le panneau soit bien centré avec le coin du mur.
5. Installer ensuite les panneaux **(B)** et **(C)** avec le panneau **(A)**, comme montré sur la figure suivante.

6. Poursuivre l'installation en joignant le panneau (D) avec les panneaux (B) et (C). **Assurez-vous que tous les panneaux sont bien connectés et alignés.**

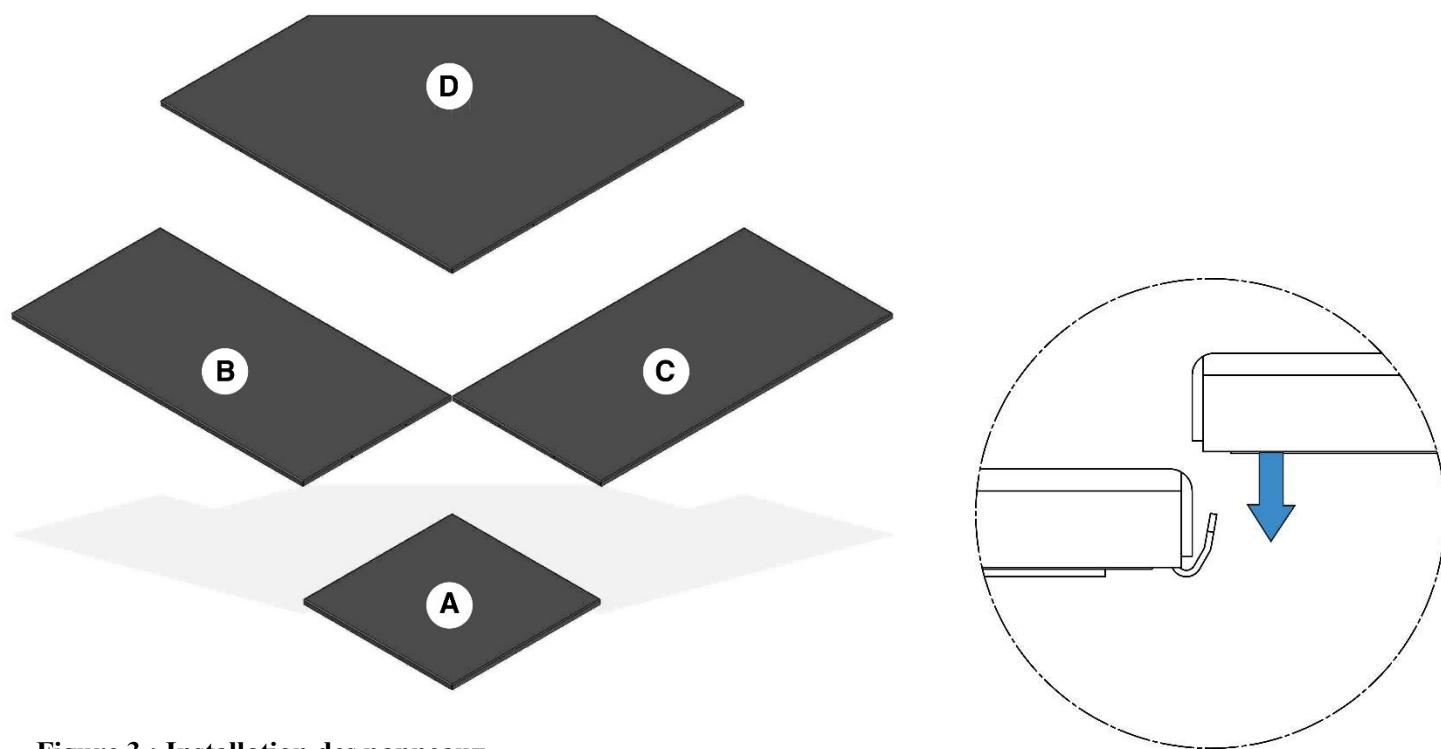
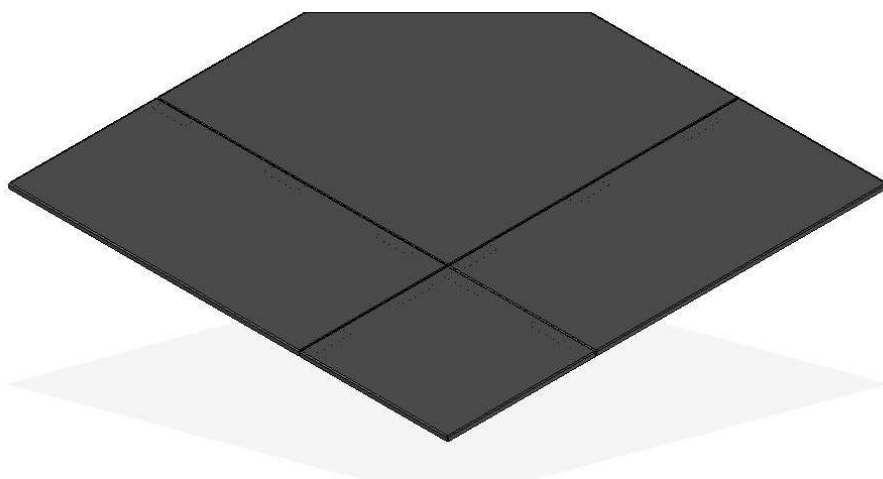


Figure 3 : Installation des panneaux



7. S'assurer que les panneaux sont bien emboîtés ensemble, afin de protéger le plancher des tisons chauds qui pourraient tomber entre des panneaux mal installés.

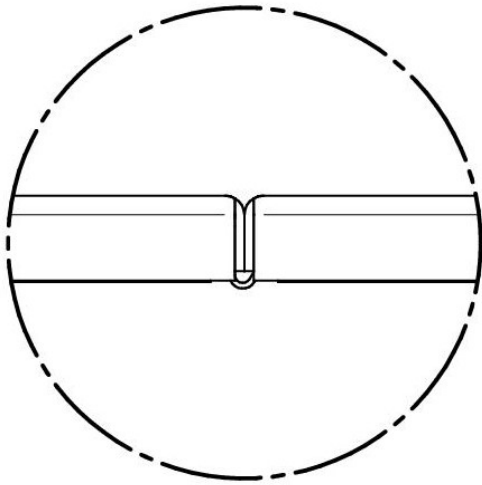


Figure 4 : Panneaux bien emboîtés

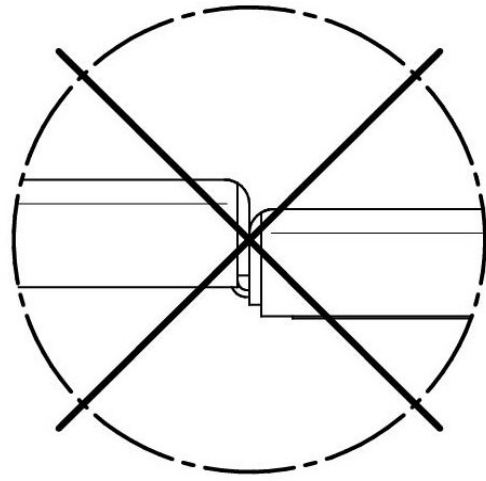


Figure 5 : Panneaux mal emboîtés

8. Installer l'appareil sur la protection de plancher. **Ne faites pas glisser l'appareil sur la protection de plancher afin de ne pas l'endommager.**

Fabricant de poêles international Inc.
250, rue de Copenhague
Saint-Augustin-de-Desmaures Québec,
Canada G3A 2H3