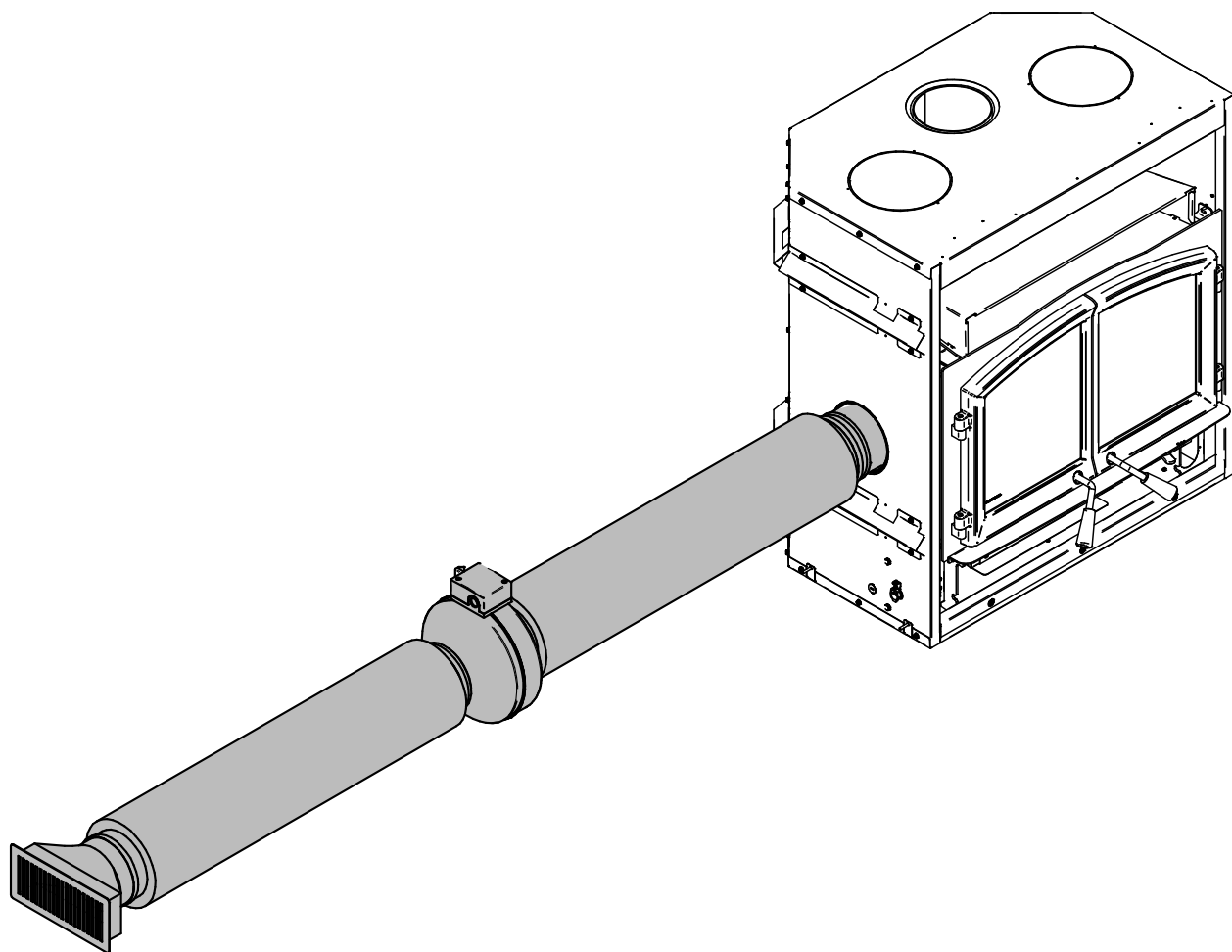




Instructions d'installation

Ensemble de distribution par air forcé

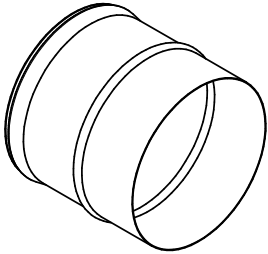
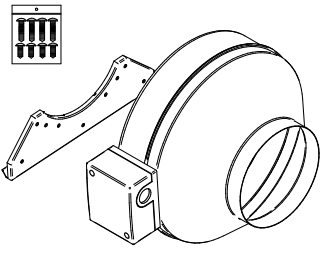
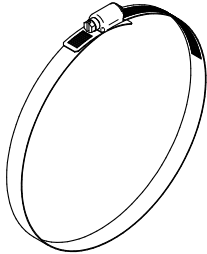
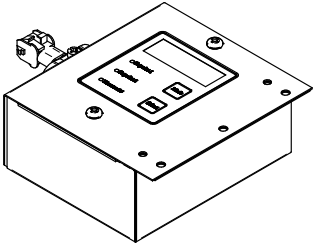
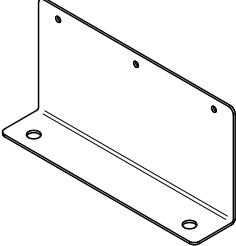

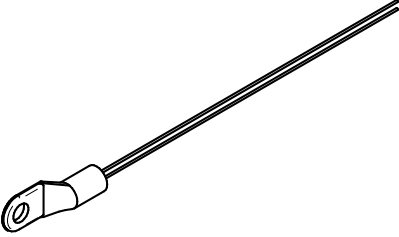
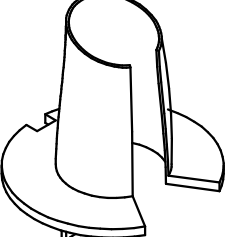
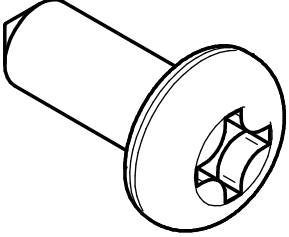
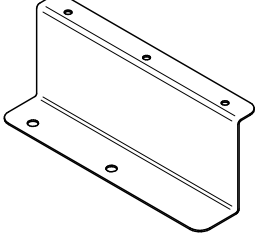
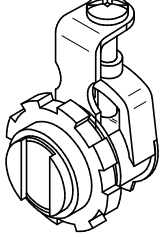
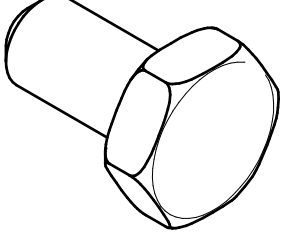
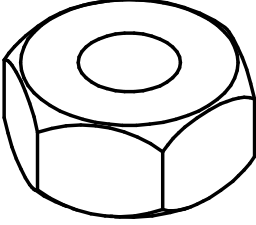
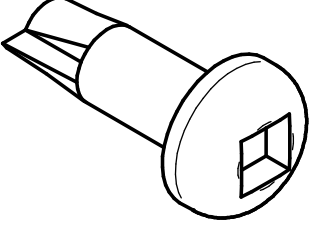
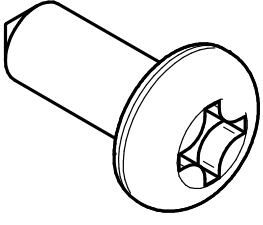
AC01374



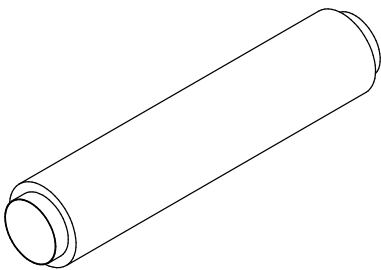
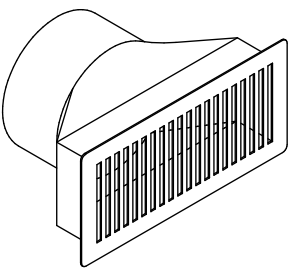
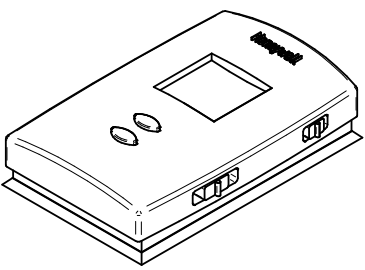
1. Application

Cet ensemble de distribution par air forcé sert à chauffer des pièces adjacentes, à l'étage supérieur ou inférieur, situées à une distance maximale de 50' (15,2 m) d'un foyer.

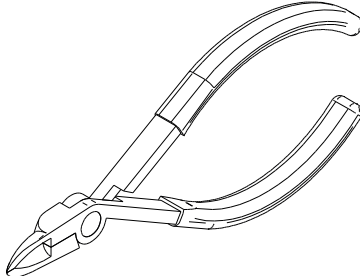
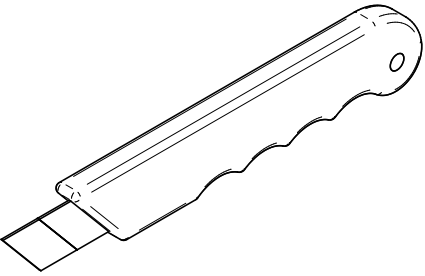
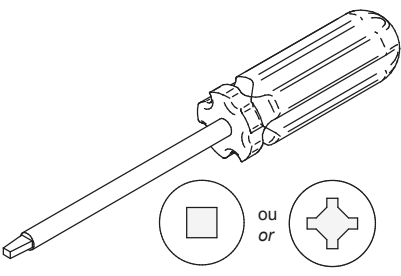
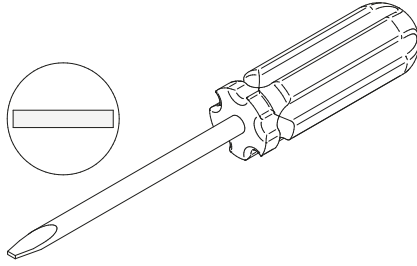
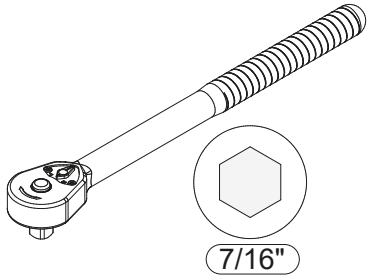
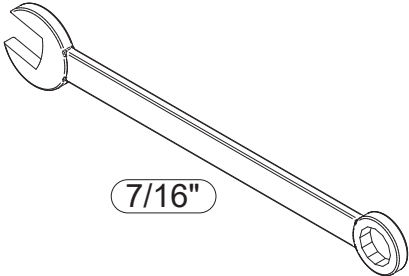
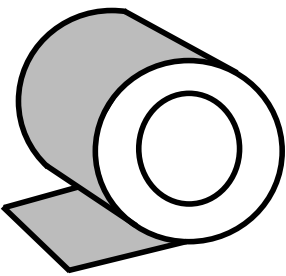

2. Contenu de l'ensemble

		
Adaptateur 6" (A) 1x	Ventilateur 300 PCM (D) 1x	Collet Tridon (C) 4x
		
Boîtier de carte électronique (T) 1x	Support de boîtier de carte électronique (V) 1x	Support du thermistor (X) 1x
		
Thermistor (Y) 1x	Manchon protecteur pour fil BX 3x	Vis à métal noir #10 X 1/2" (W) 7x
		
Support de carte (anciens modèles) 1x	Connecteur de fil BX (S) 1x	Boulon 1/4-20 X 1/2" (Z) 1x
		
Écrou hex noir 1/4-20 (AA) 1x	Vis quadrex #8 X 1/2" auto-perforante 2x	Vis noire quadrex #10-5/8" (30154) (BB) 1x

3. Autres pièces (non incluses)

		
<p>Tuyau isolé flexible de type HVAC (B) 1x</p>	<p>Grille murale (E) 1x</p>	<p>Thermostat mural 1x</p>

4. Outils requis

		
<p>Pinces coupantes</p>	<p>Couteau utilitaire</p>	<p>Tournevis</p>
		
<p>Tournevis plat</p>	<p>Clé à rochet avec douille 7/16"</p>	<p>Clé mixte 7/16"</p>
		
<p>Ruban adhésif en aluminium</p>	<p>Gants</p>	

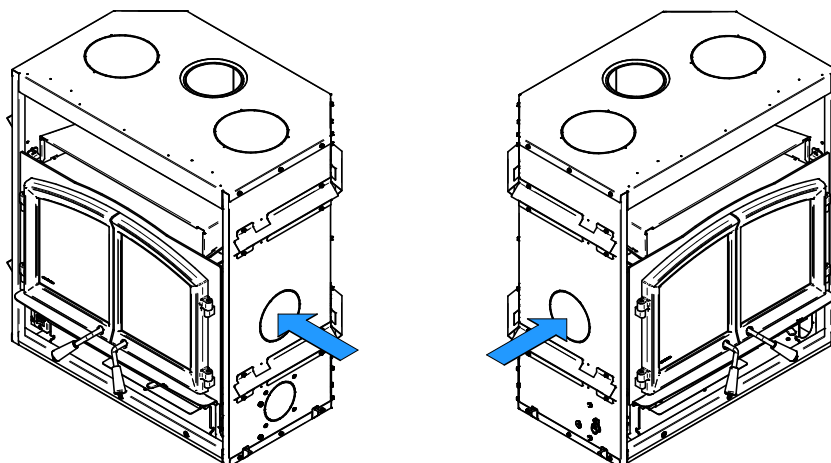
5. Instructions d'installation



Il est fortement recommandé de porter des gants pour effectuer l'installation.

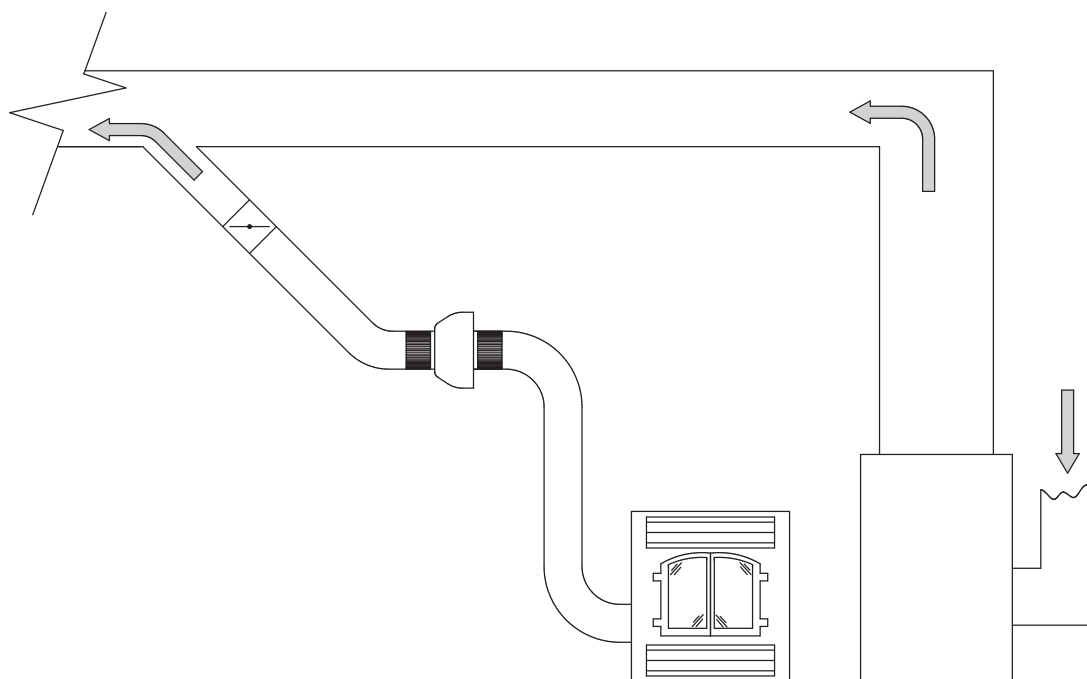
L'ensemble de distribution par air forcé peut être installé à deux endroits différents sur le foyer. Sur le côté droit ou gauche du foyer.

Ne retirer que le disque détachable du côté qui sera raccordé à l'ensemble de distribution d'air

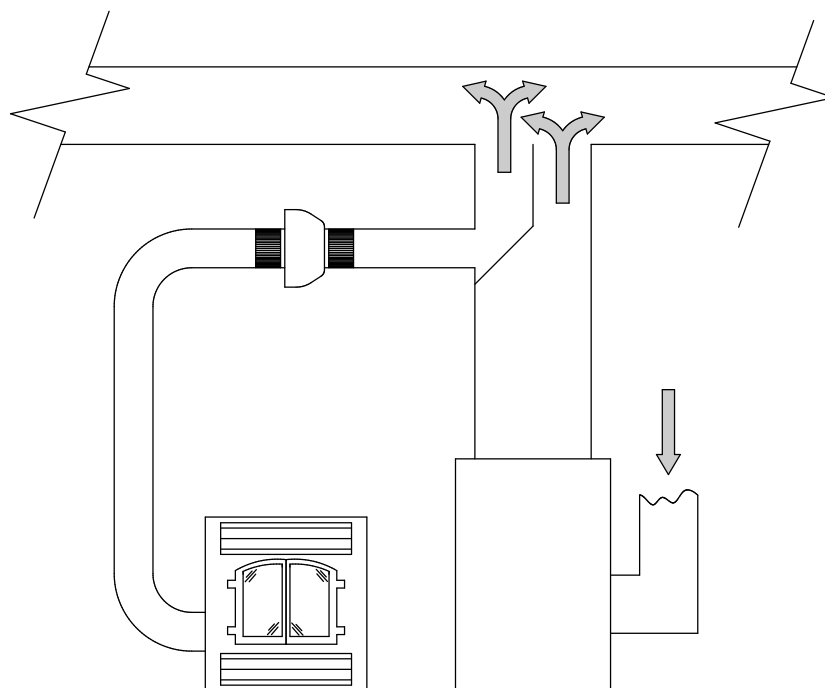


ATTENTION

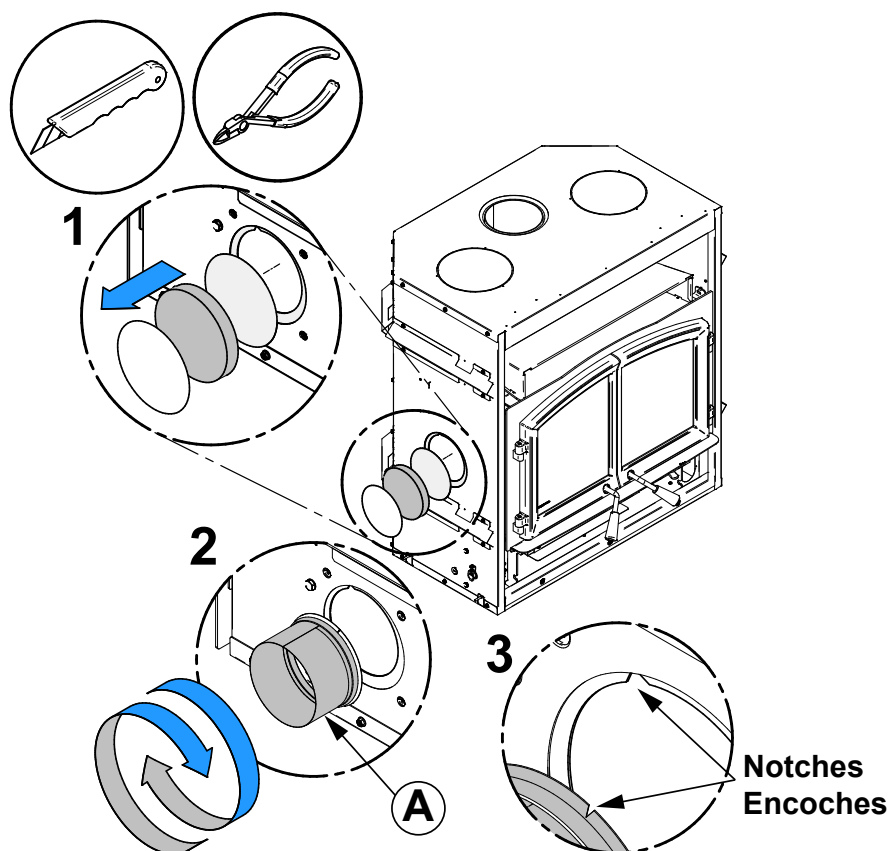
Au Canada, il est interdit de raccorder un système d'air forcé à un système de distribution d'une fournaise, à moins qu'il ne soit autorisé par le Code local du bâtiment. Ce type d'installation est autorisé aux É-U (Norme UL 391). Toutefois, aucun conduit d'air chaud ne doit être raccordé au retour d'air froid. Si le tuyau du système d'air forcé doit être raccordé au système de distribution d'air chaud d'une fournaise, un clapet antiretour (non fourni) doit être installé entre le ventilateur du système d'air forcé et le conduit du système de distribution d'air chaud.



Afin de favoriser une répartition d'air optimale, il est recommandé de raccorder le tuyau du système d'air forcé au système de distribution d'une fournaise à l'aide d'un connecteur à angle orienté vers grille murale.

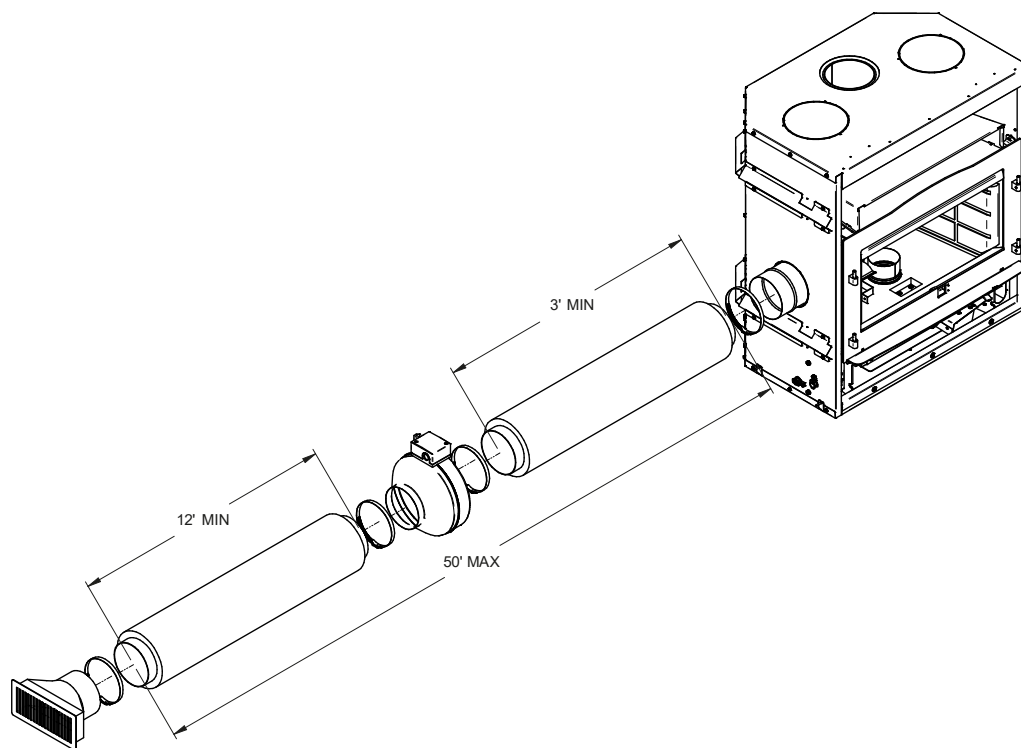


- A) Retirer le disque détachable en coupant les microjoints. Couper et retirer la laine et le deuxième disque à l'intérieur du foyer (1). Installer l'adaptateur (A) inclus dans le foyer (2) en alignant l'encoche de l'adaptateur (3) avec celle du foyer. Tourner l'adaptateur dans le sens des aiguilles d'une montre.

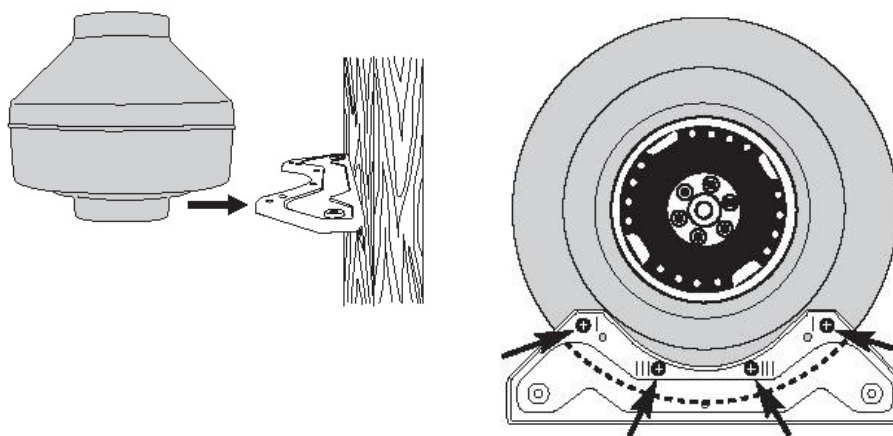


B) Installer le ventilateur de distribution d'air chaud dans un endroit où il sera facile d'accès pour l'entretien et où le bruit du ventilateur ne sera pas dérangeant. Le ventilateur peut être installé horizontalement, verticalement ou à n'importe quel angle. Les instructions suivantes doivent être respectées lors de l'installation du ventilateur.

- *Le ventilateur doit être placé à une distance minimale de 3 pieds du foyer et à l'extérieur de l'enceinte.*
- *La longueur du tuyau isolé flexible entre le ventilateur et la grille murale ne doit pas être inférieure à 12 pieds.*
- *Pour obtenir une efficacité optimale, une longueur maximale totale de 50 pieds est recommandée.*

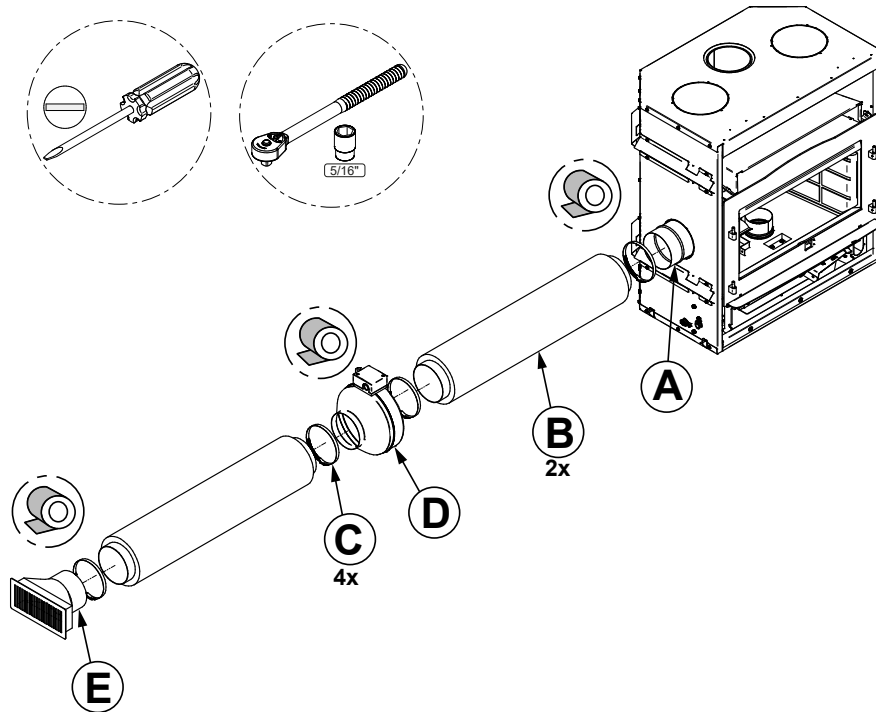


- *Un dégagement minimum aux matériaux combustibles de 2 pouces autour du ventilateur est requis.*



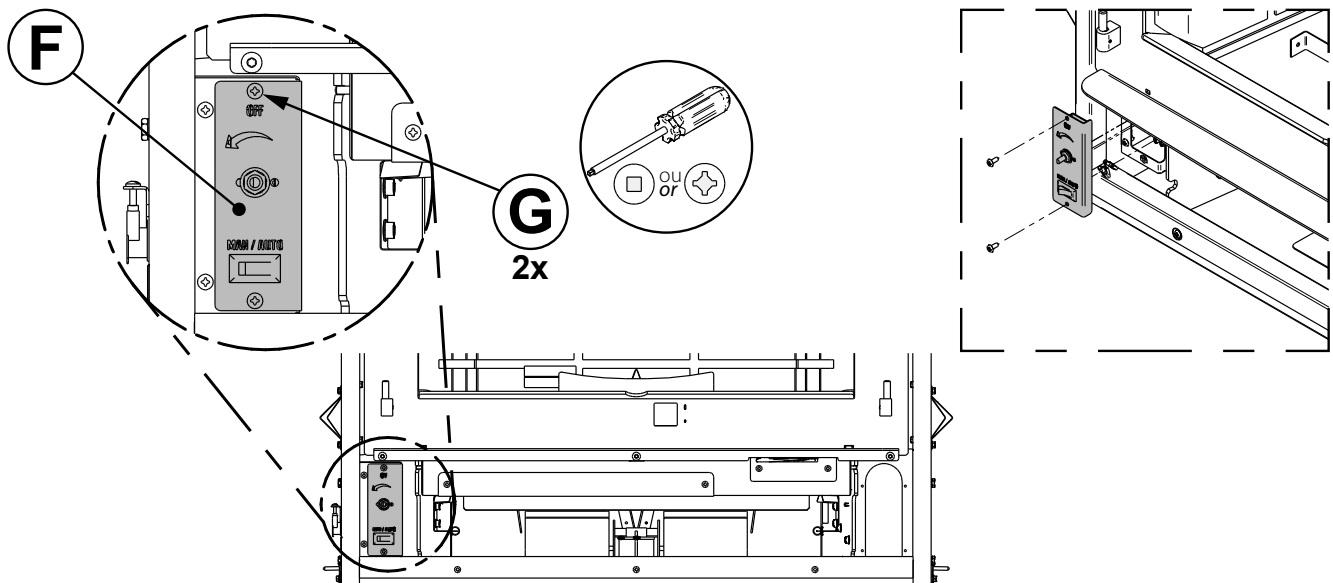
- C) Raccorder le tuyau isolé flexible¹ **(B)** à l'adaptateur du foyer **(A)**, puis à l'entrée du ventilateur **(D)** en utilisant deux colliers de serrage **(C)**. Fixer un autre tuyau isolé flexible à la sortie du ventilateur de distribution d'air chaud **(D)** et à la grille murale **(E)**. Si un registre de plancher est utilisé, ne placer aucun meuble au-dessus.

Pour installer le tuyau flexible correctement, retirer délicatement l'isolant et l'enveloppe de plastique afin d'exposer le tuyau flexible. Fixer le tuyau flexible à l'aide de collets de serrage. Coller du ruban d'aluminium autour du joint entre le tuyau flexible et les raccords afin de rendre la connexion étanche. Replacer délicatement l'isolant et l'enveloppe de plastique sur le tuyau. Fixer le plastique à l'aide de ruban d'aluminium.



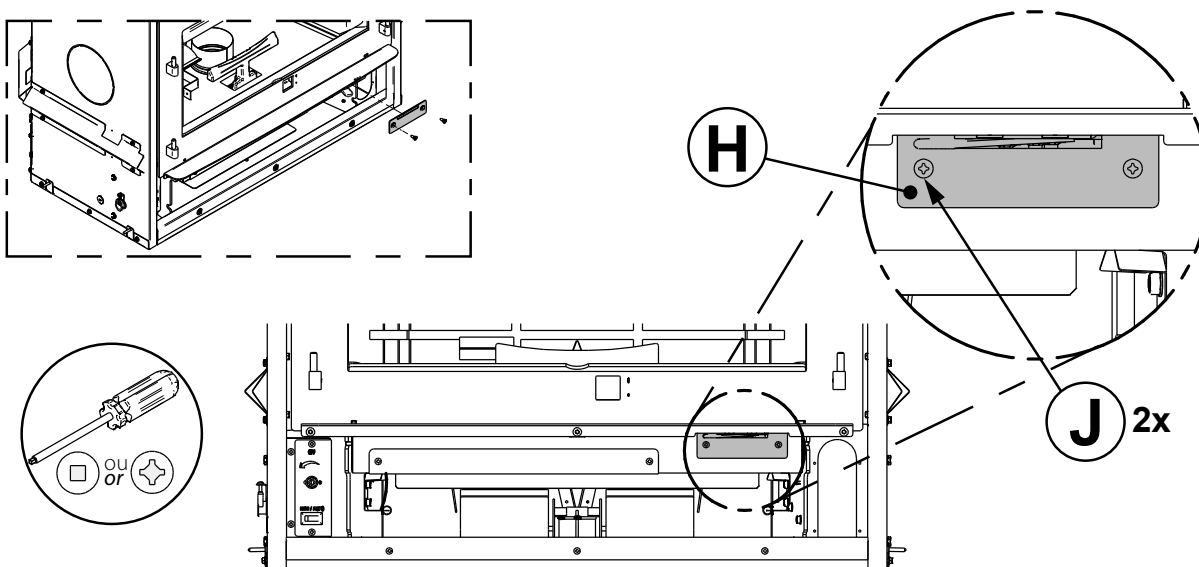
6. Branchements électriques

1. Retirer le couvercle du boîtier de branchement **(F)** en retirant les vis **(G, 2x)**. Conserver les vis.

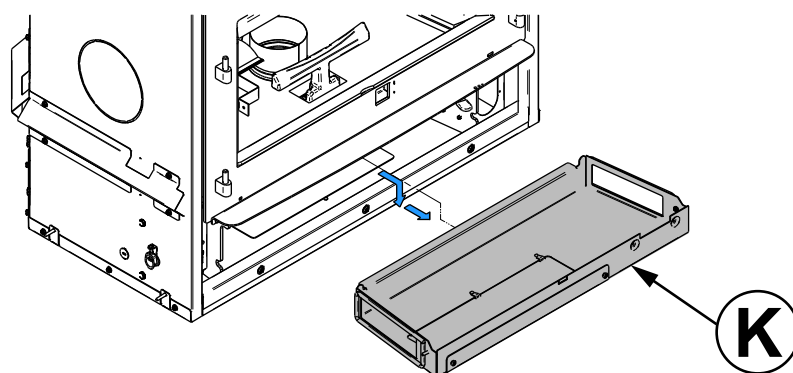


¹ Le tuyau isolé flexible (non compris dans l'ensemble) doit être de type HVAC et être conforme aux normes ULC S110 et/ou UL 181, classe 0 ou classe 1, et doit résister à des températures allant jusqu'à 250 °F. Ce type de tuyau est conçu pour être en contact avec les matériaux combustibles.

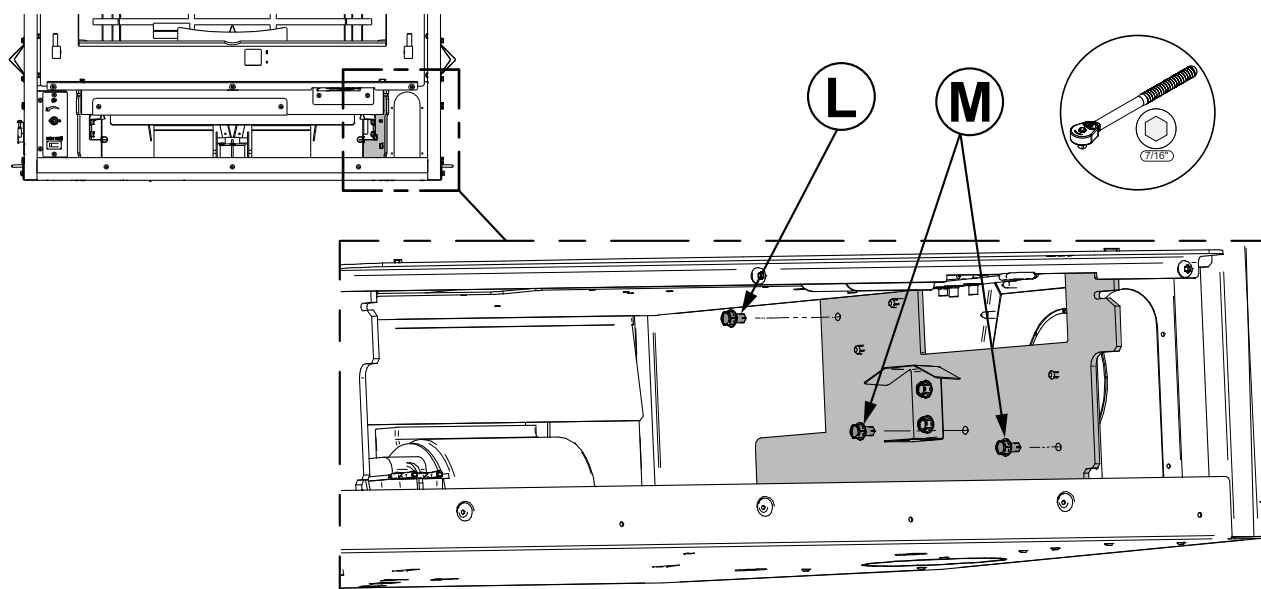
2. Retirer la plaque décorative du contrôle d'air (**H**) en retirant les vis (**J**, 2x). Conserver les vis.



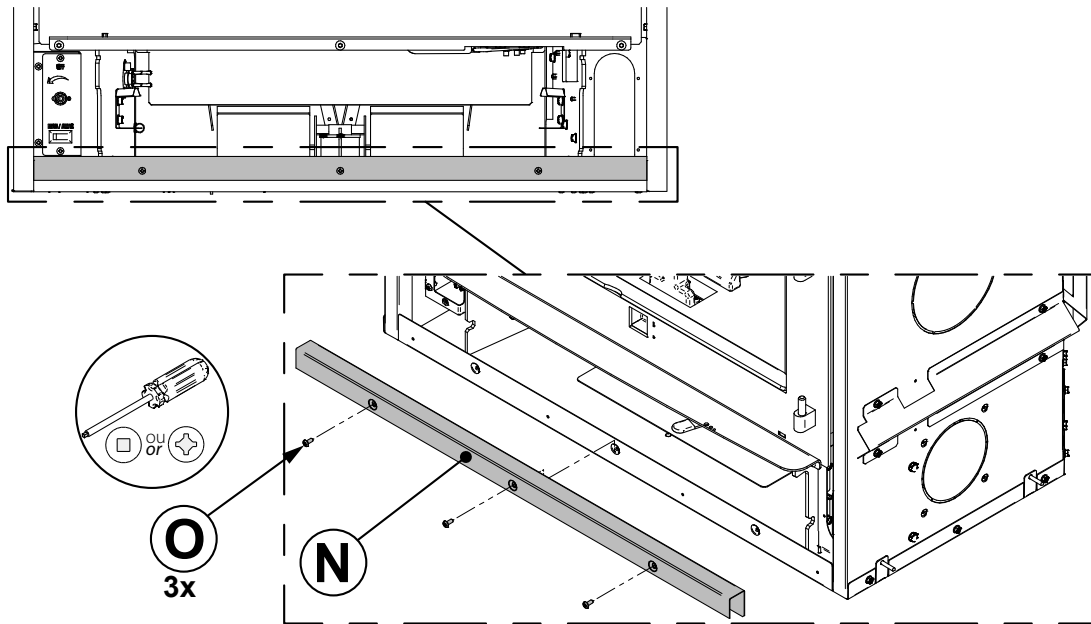
3. Retirer le boîtier du contrôle d'air (**K**).



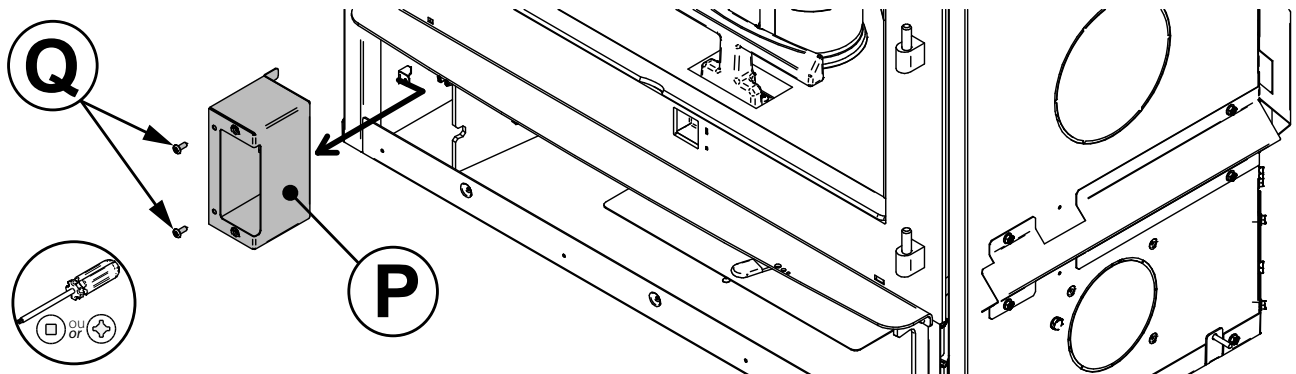
4. Retirer la vis de montage du support de thermistor (**L**) et les 2 vis de montage du support de boîtier de carte électronique (**M**). Conserver les vis.



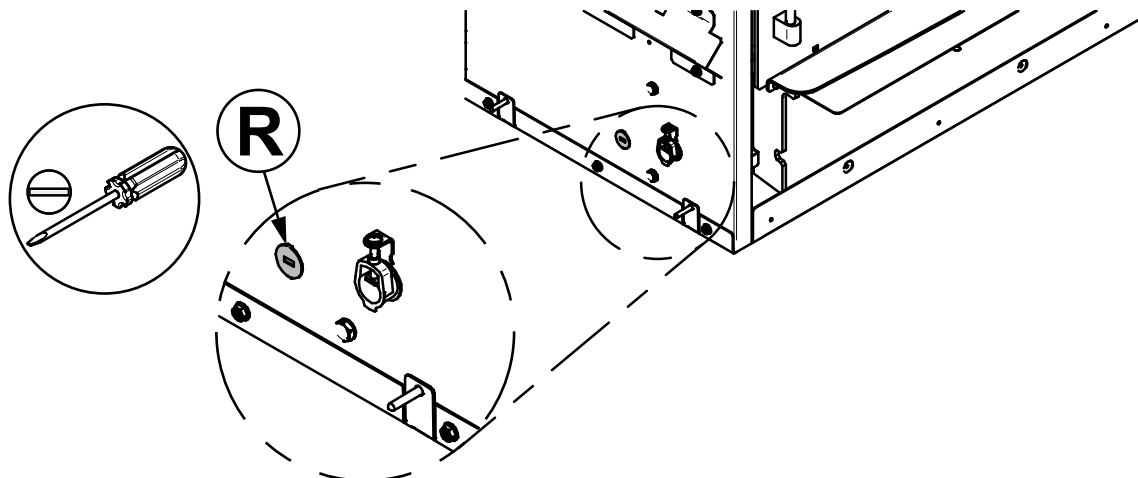
5. Retirer le passe-fil (**N**) en retirant les 3 vis (**O**) à l'avant. Conserver les vis.



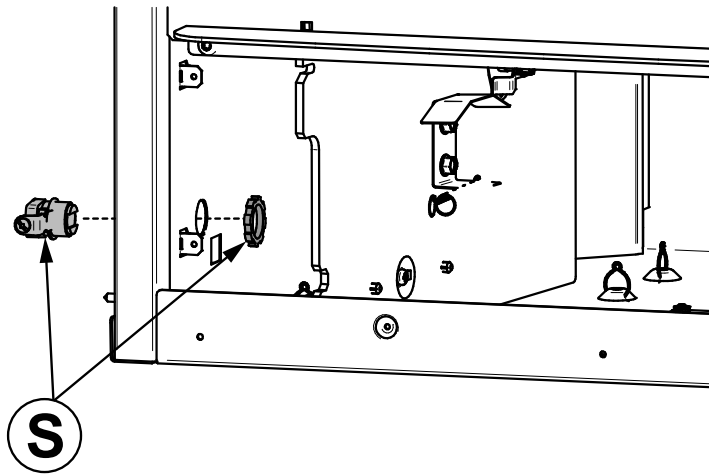
6. Retirer le boîtier de branchement (**P**) en retirant les 2 vis (**Q**).



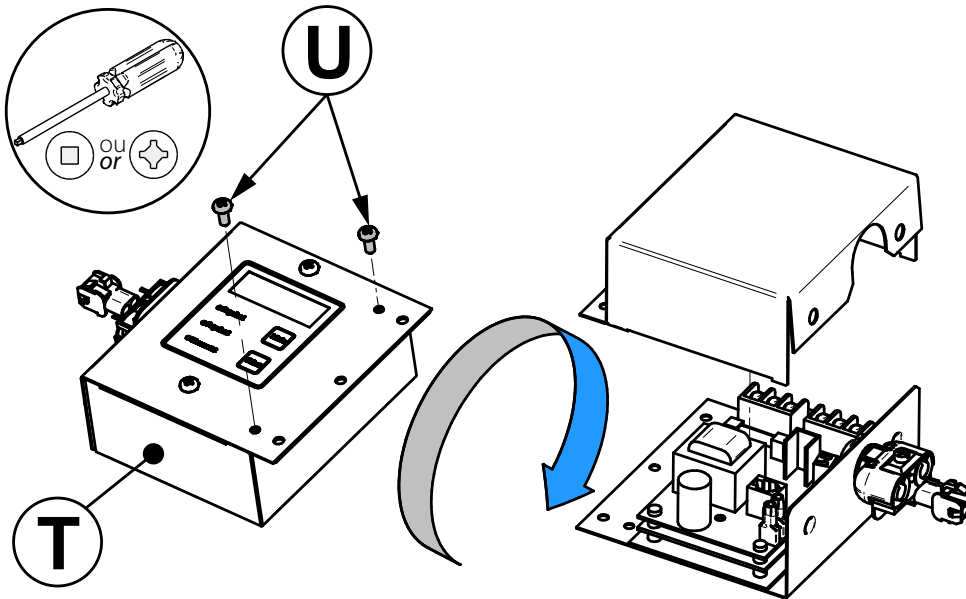
7. Pousser sur le disque détachable (**R**) avec un tournevis plat afin de le retirer.



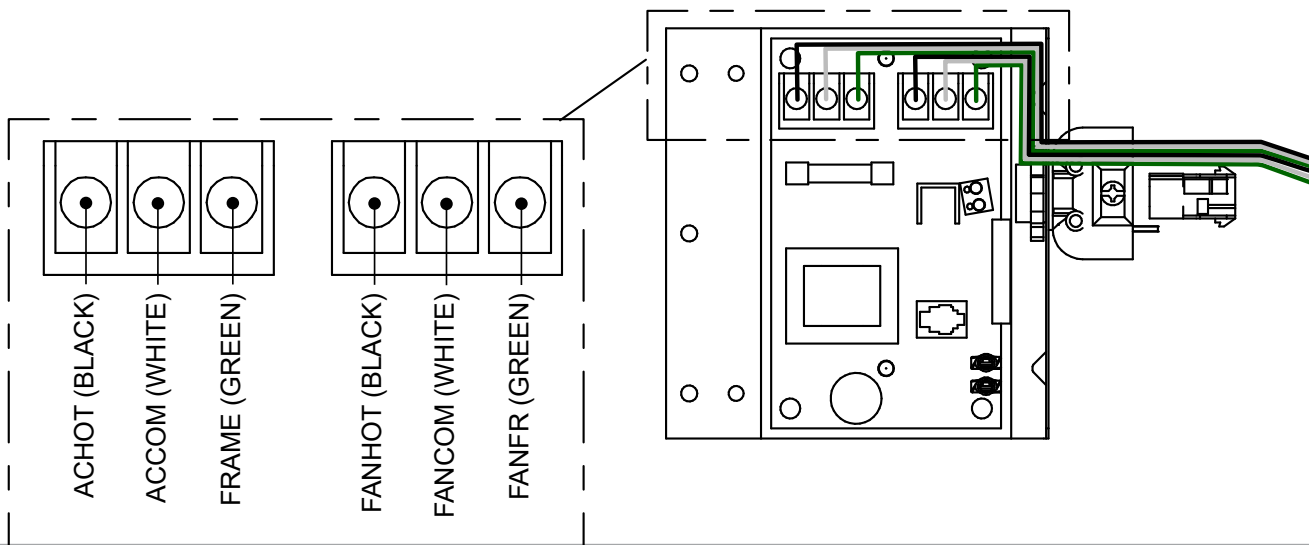
8. Installer le connecteur pour fil BX (**S**) dans le foyer.



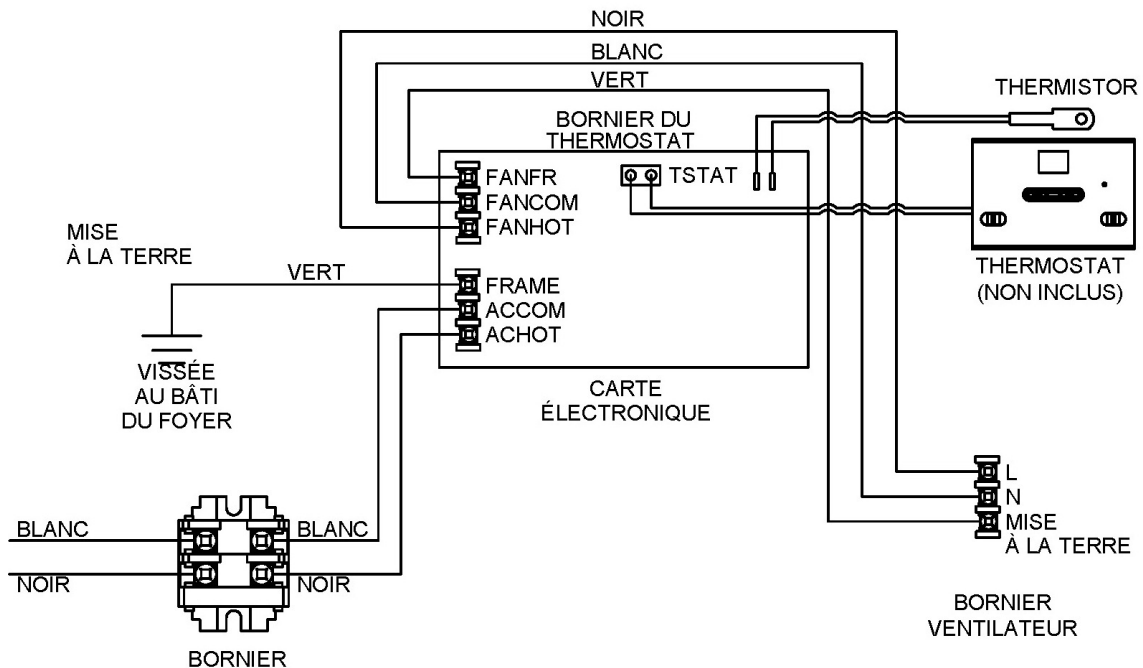
9. Retirer les vis (**U**), tourner et ouvrir le boîtier de la carte électronique (**T**). Conserver les vis.



10. Raccorder l'alimentation électrique et l'alimentation du ventilateur sur la carte (Fil 18/3, 18 AWG). Les fils devraient être assez longs pour permettre le raccordement au ventilateur et au bornier d'alimentation.

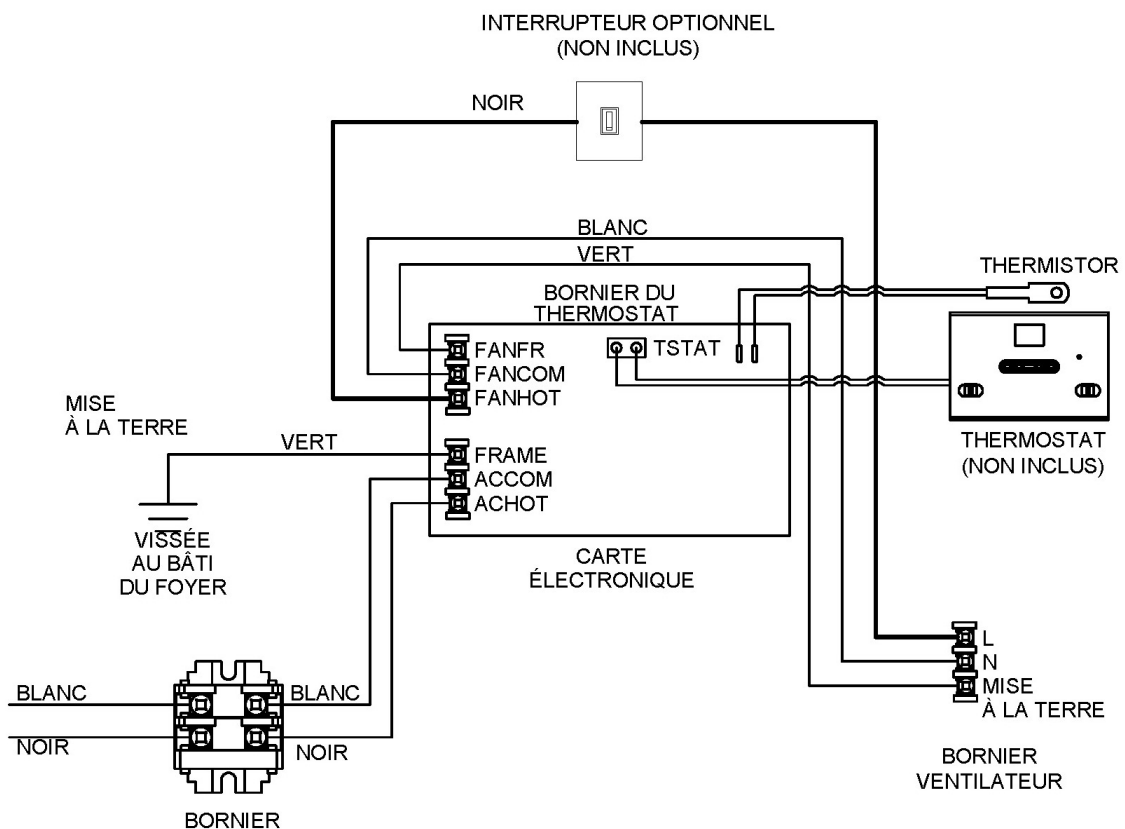


Dans le cas où un thermostat mural est utilisé, brancher les 2 fils arrivant du thermostat à TSTAT sur la carte électronique.

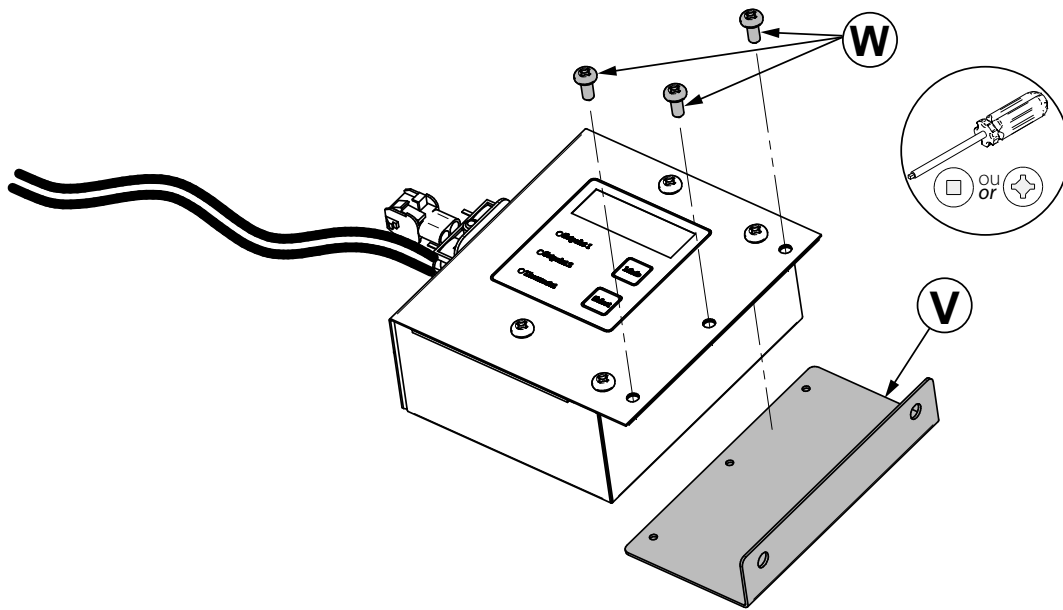


IL EST FORTEMENT RECOMMANDÉ D'INSTALLER UN INTERRUPTEUR (NON INCLUS) SUR LE FIL NOIR POUR PERMETTRE D'ÉTEINDRE LE VENTILATEUR MANUELLEMENT AVANT D'OUVRIER LES PORTES DU FOYER.

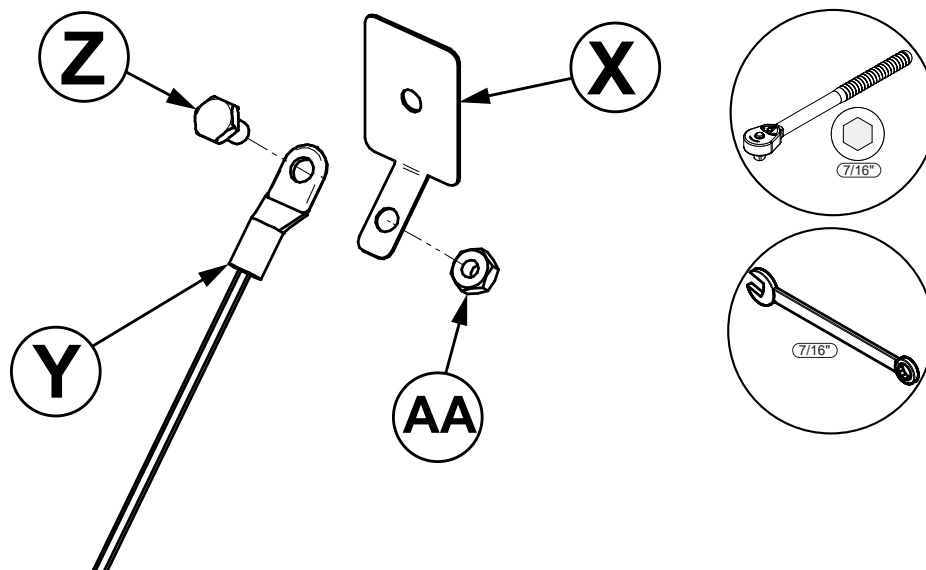
Lorsque le ventilateur est en marche et que les portes sont ouvertes, la fumée peut sortir hors du foyer plutôt que par la cheminée et des étincelles pourraient être aspirées dans le tuyau isolé de l'ensemble de distribution. *Prendre note que cet interrupteur ne met pas en marche manuellement le ventilateur sauf si le foyer est assez chaud.*



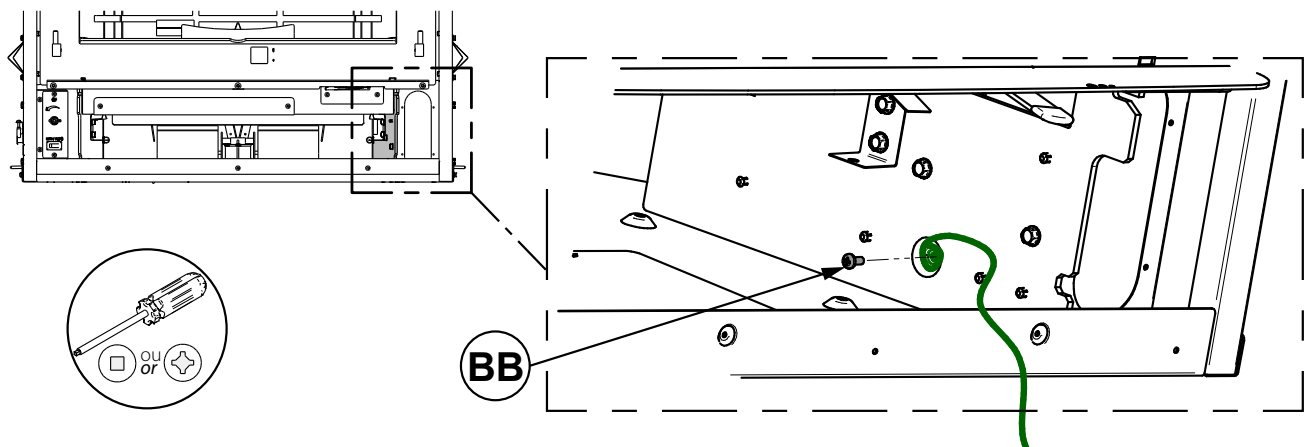
11. Refermer le boîtier et installer le support (**V**) sur le boîtier de carte avec les vis (**W**) fournies.



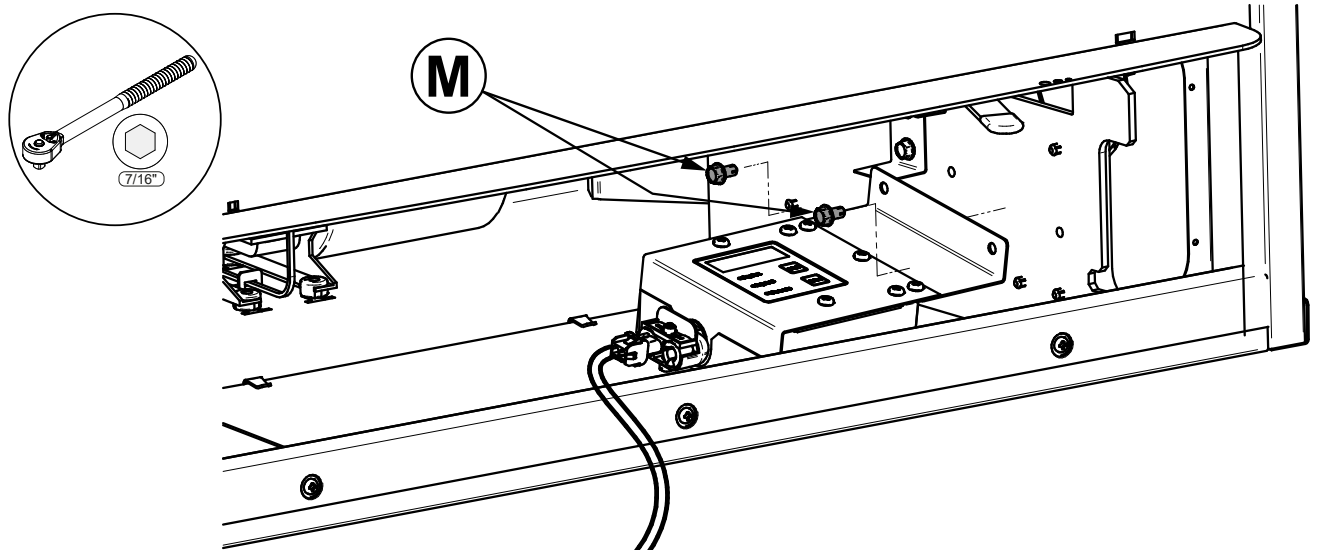
12. Installer le thermistor (**Y**) sur la plaque (**X**) avec le boulon (**Z**) et l'écrou (**AA**).



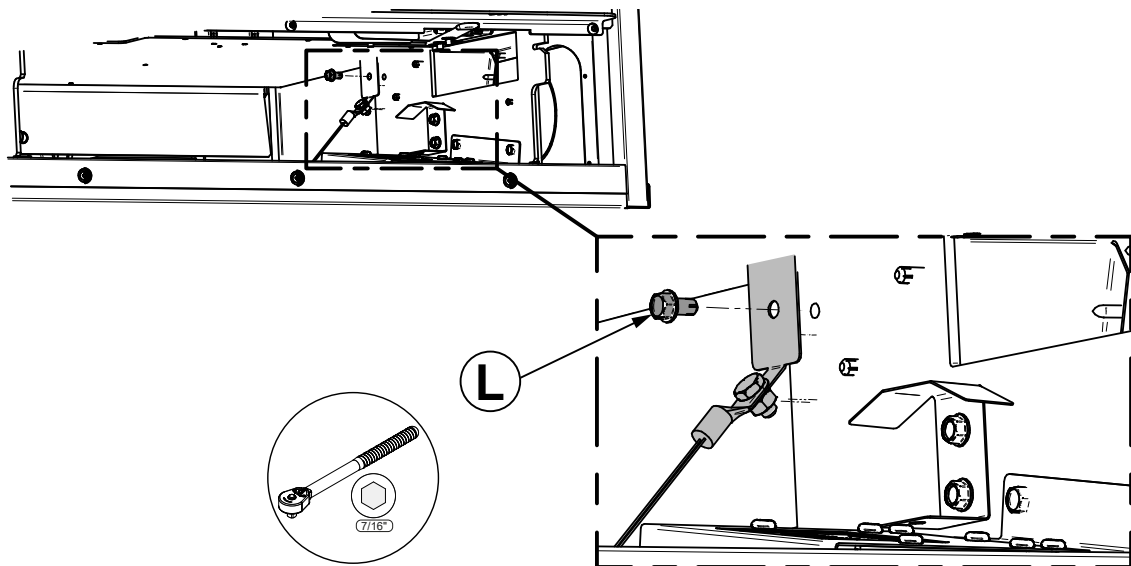
13. Brancher la mise à la terre (FRAME) dans le foyer avec la vis (**BB**) fournie.



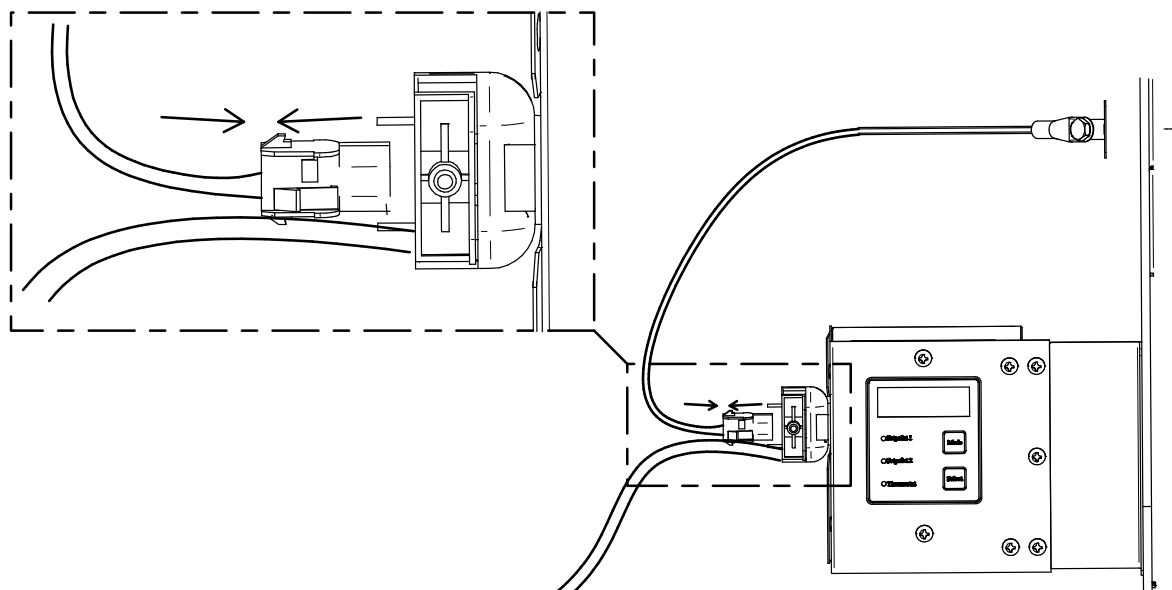
14. Installer le boîtier de carte dans le foyer avec les deux vis **(M)** provenant de l'étape 4.



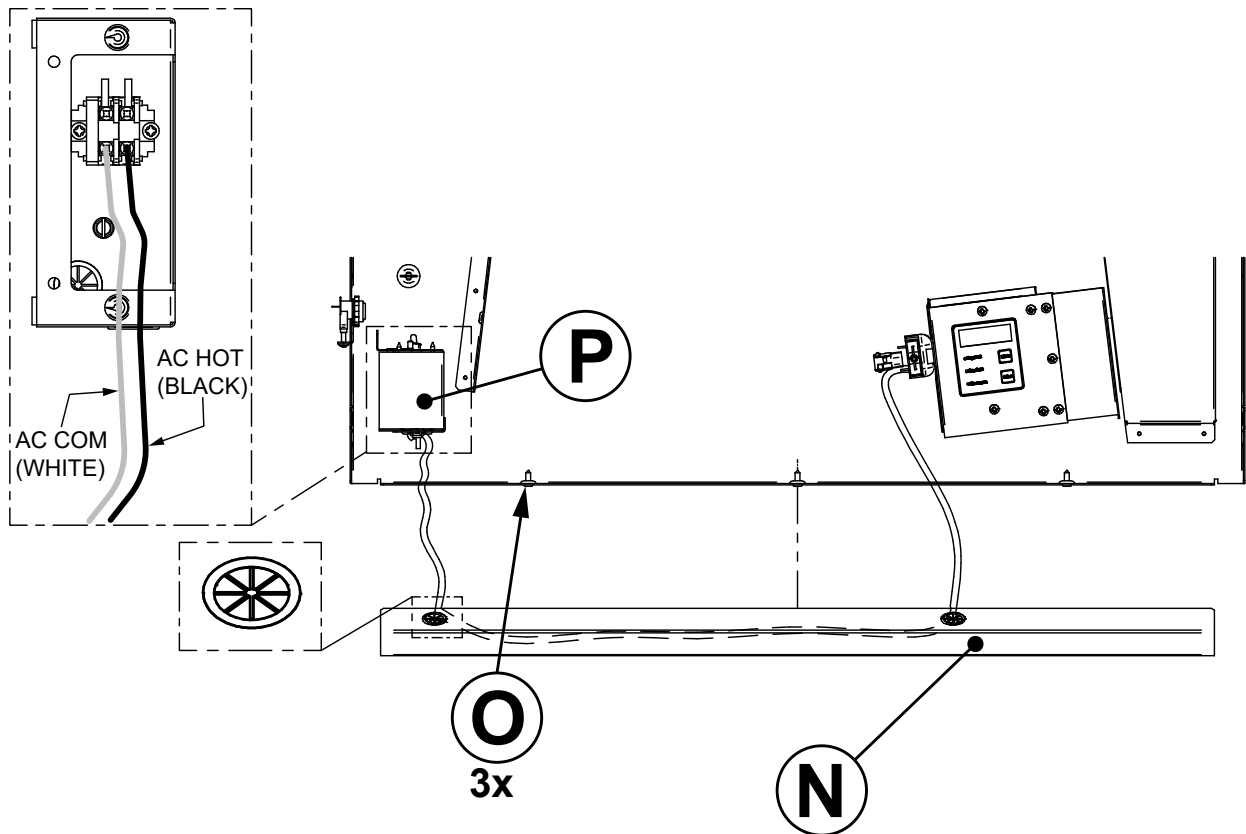
15. Installer le support du thermistor dans le foyer avec la vis **(L)** provenant de l'étape 4.



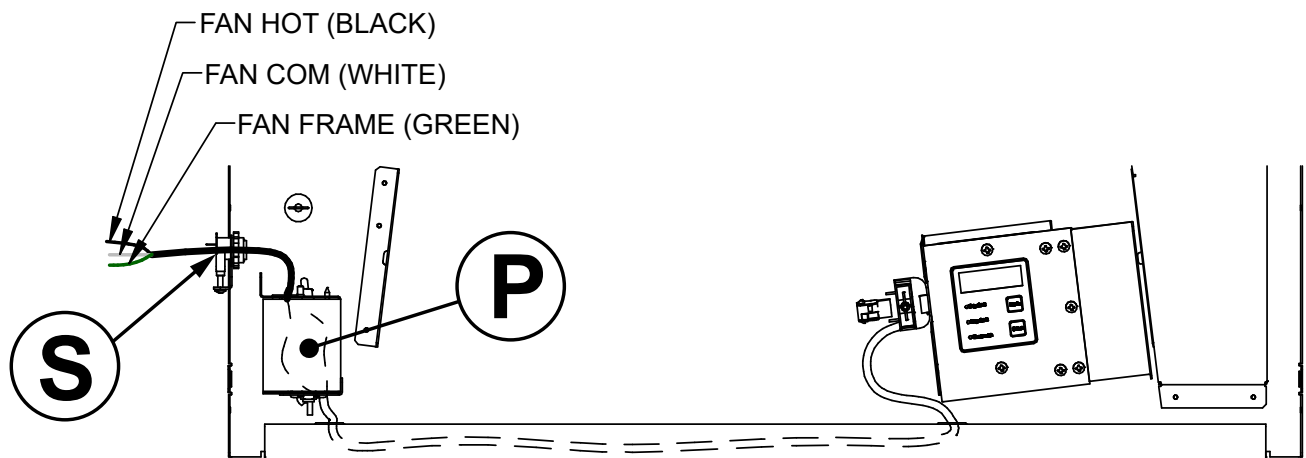
16. Brancher le thermistor dans le connecteur sortant du boîtier de carte.



17. Insérer les fils d'alimentation et les fils du ventilateur dans le passe-fil (**N**) et le réinstaller dans le foyer avec les vis (**O, 3x**). Brancher les fils d'alimentation sur le bornier dans le boîtier (**P**) comme montré ci-dessous.

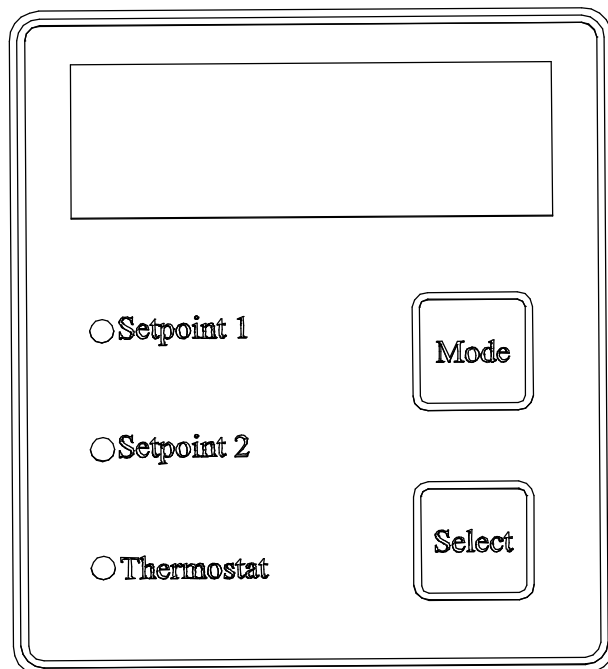


18. Faire passer les fils du ventilateur sous la boîte de jonction (**P**) et sortir les fils du foyer par le connecteur pour fil BX (**S**). Brancher le ventilateur.



19. Réinstaller le boîtier de branchement (**P, voir étape 6**) et son couvercle (**F, voir étape 1**).
20. Réinstaller le boîtier de contrôle d'air (**K, voir étape 3**).
21. Réinstaller la plaque décorative du contrôle d'air (**H, voir étape 2**).
22. Lorsque tout est remis en place, s'assurer que les fils soient bien positionnés dans le fond du foyer et qu'ils ne touchent pas à la chambre à combustion.

7. FONCTIONNEMENT ET CONFIGURATION DE LA CARTE ÉLECTRONIQUE



- Appuyer sur la touche «**Mode**» jusqu'à ce que la lumière de l'option désirée s'allume. Appuyer sur la touche «**Select**» pour enregistrer cette option. Les options de configuration disponibles sont indiquées sur l'écran situé au haut du boîtier de contrôle.
- «**Setpoint 1**» est la température (en degrés Fahrenheit) à laquelle le ventilateur de distribution d'air chaud se mettra en fonction à la vitesse la plus lente. Il est possible de choisir entre «None», «95 °F», «105 °F», «110 °F», «125 °F» ou «140 °F». Si «None» est sélectionné, le ventilateur de distribution d'air chaud ne se mettra pas en fonction avant que la température «**Setpoint 2**» soit atteinte.
- «**Setpoint 2**» est la température (en degrés Fahrenheit) à laquelle le ventilateur de distribution d'air chaud se mettra en marche à vitesse rapide. «Setpoint 2», permet de déterminer à quelle température (en degrés Fahrenheit) le ventilateur de distribution d'air chaud passera de la basse vitesse à la vitesse rapide. Les options pour «Setpoint 2» sont «120 °F», «130 °F», «140 °F», «175 °F», «190 °F» ou «205 °F».
- «**Thermostat**» permet de choisir l'option «Cool» ou «Heat» selon l'endroit où se trouve le thermostat. Lorsque le thermostat est situé dans un endroit plus éloigné du foyer, la carte électronique devrait être réglée à «Heat». Le ventilateur de distribution d'air chaud se déclenchera lorsque la température descendra en dessous des réglages «Setpoint» du thermostat.
- Lorsque le thermostat est situé dans la même pièce que le foyer, la carte électronique sera réglée à «**Cool**» de sorte que le ventilateur de distribution d'air chaud se mettra en marche lorsque la température dans cette pièce s'élèvera au-dessus des réglages «Setpoint» du thermostat.

Lorsque le mode manuel est utilisé, l'option «Thermostat» sur la carte électronique doit être réglée à «Cool».

La configuration doit être répétée après une panne de courant.



SBI ACCESSOIRES DE CHAUFFAGE
255 rue De Copenhague
Saint-Augustin-de-Desmaures
Québec, Canada
G3A 2H3
418-908-8002