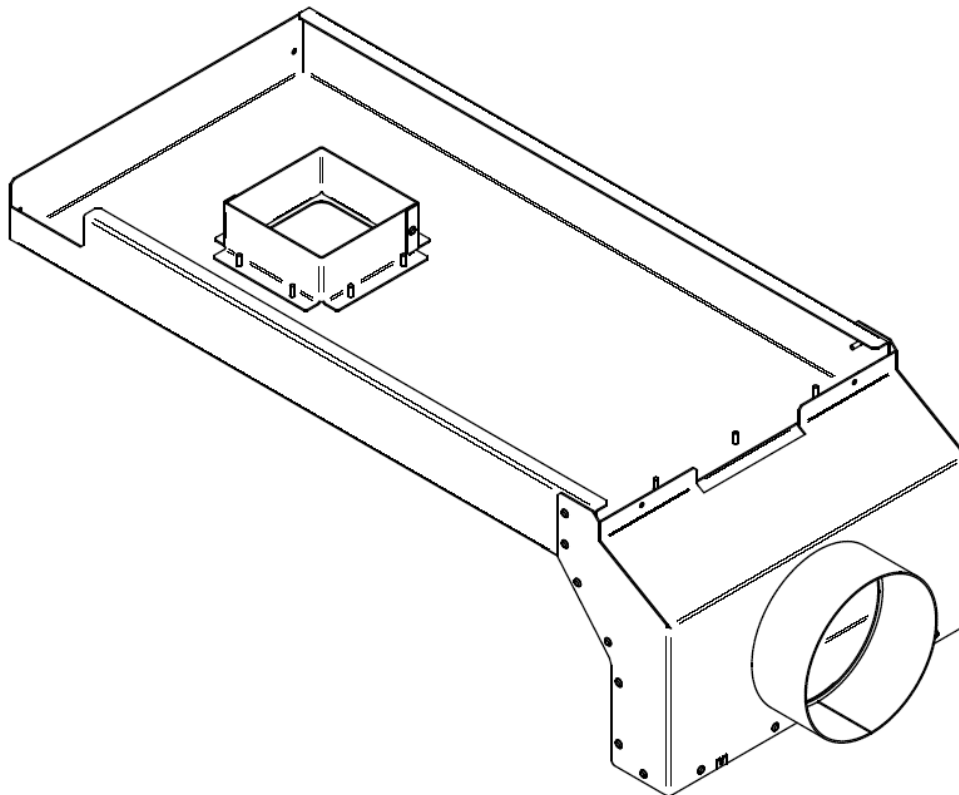




Instructions d'installation

Entrée d'air frais pour cuisinière à bois Chic-Choc

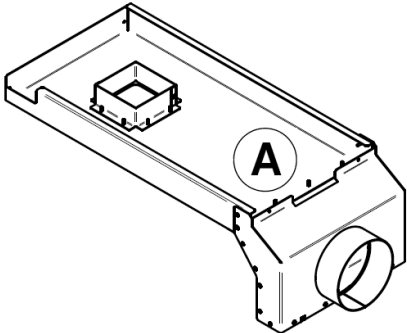
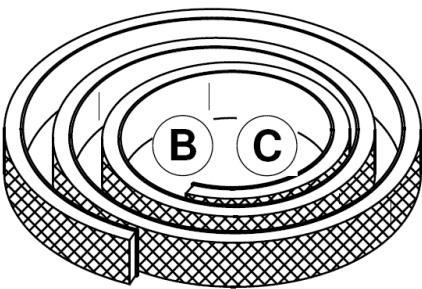
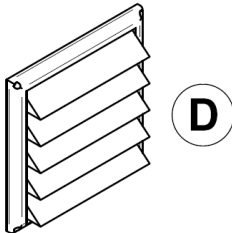
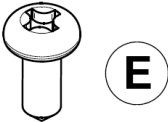
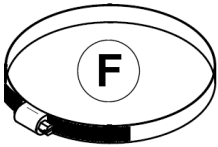
AC01216



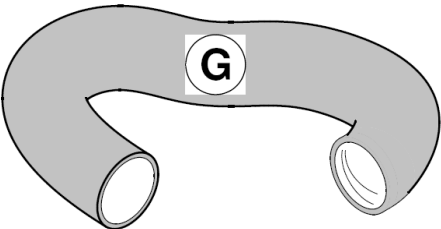
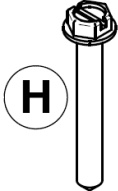
1. Application

Cet ensemble d'entrée d'air frais est conçu pour être installé sur la cuisinière à bois Chic-Choc. La terminaison de prise d'air doit être installée à l'extérieur de la résidence.

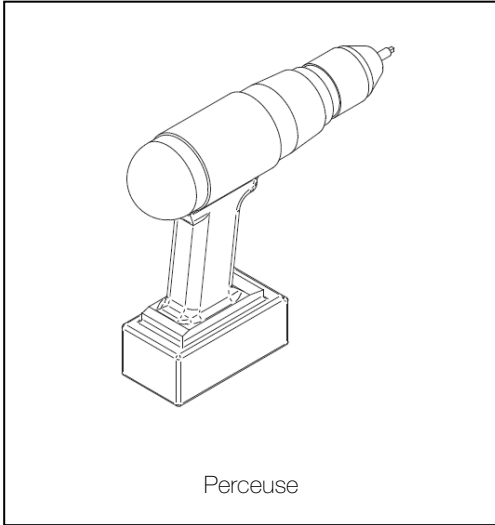
2. Contenu de l'ensemble

| | | |
|------------------------------------------------------------------------------------------------------------------------------------------|--------------------------------------------------------------------------------------------------------------------------------------------------|--------------------------------------------------------------------------------------------------------------------------------------------|
|  <p>Boîtier d'entrée d'air 5" (A) 1x</p> |  <p>Joint d'étanchéité pré-encollé (B) (C) 41"L</p> |  <p>Terminaison de prise d'air 5" (D) 1x</p> |
|  <p>Vis à métal noire #10 x 5/8" (E) 4x</p> |  <p>Collet 5" (F) 2x</p> | |

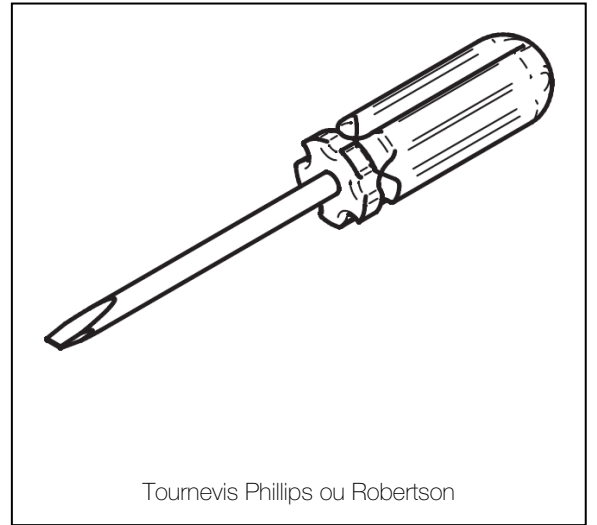
3. Autres pièces requises (non incluses)

| | |
|---------------------------------------------------------------------------------------------------------------------------------------------------------------------------------------------------------------------|--------------------------------------------------------------------------------------------------------------------------------------------------|
|  <p>Tuyau isolé flexible de type HVAC conforme aux normes ULC S110 ou UL 181, classe 0 ou classe 1. (G) 1x</p> |  <p>Vis pour terminaison de prise d'air (H) 4x</p> |
|---------------------------------------------------------------------------------------------------------------------------------------------------------------------------------------------------------------------|--------------------------------------------------------------------------------------------------------------------------------------------------|

4. Outils requis

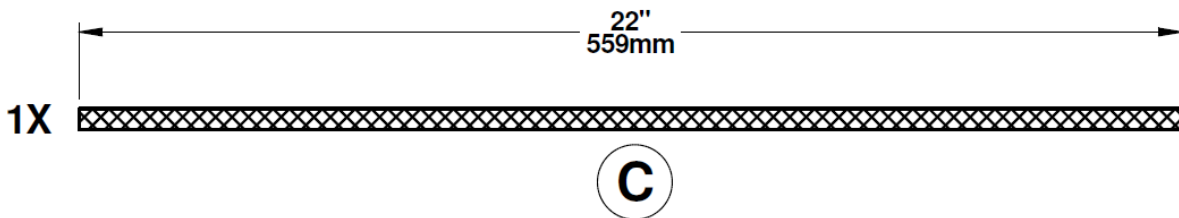
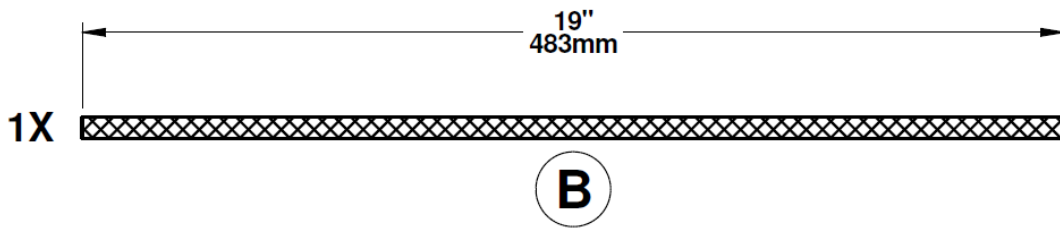
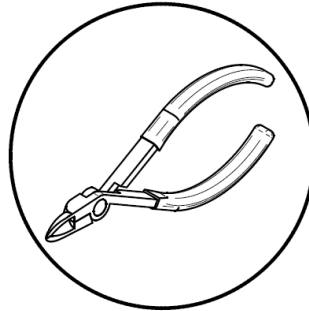
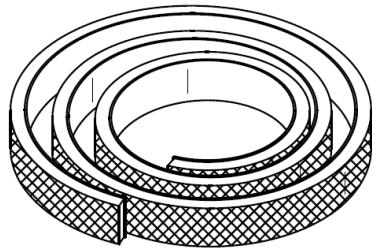


OU

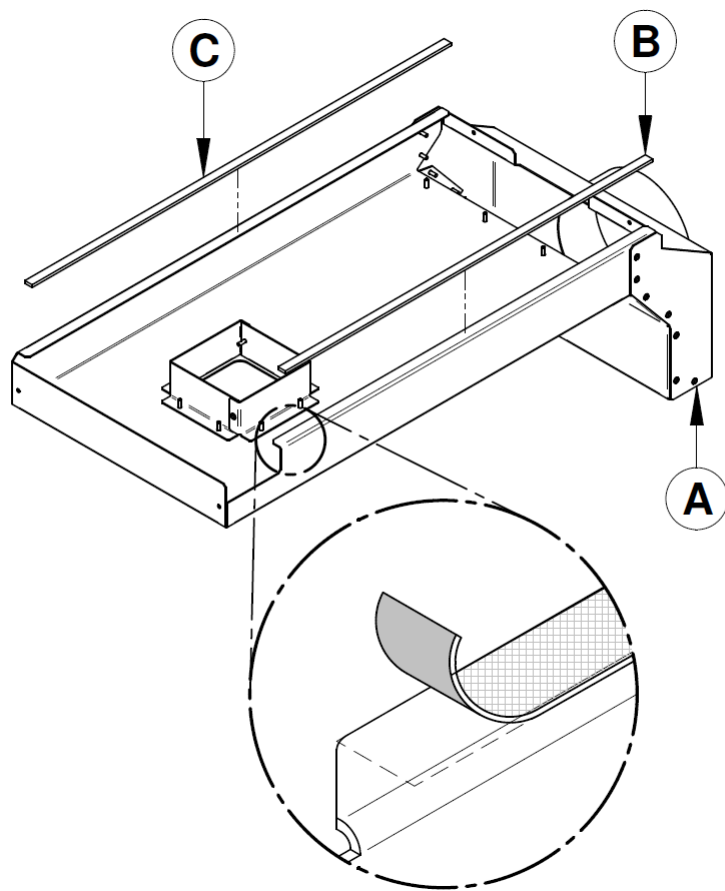


5. Instructions d'installation

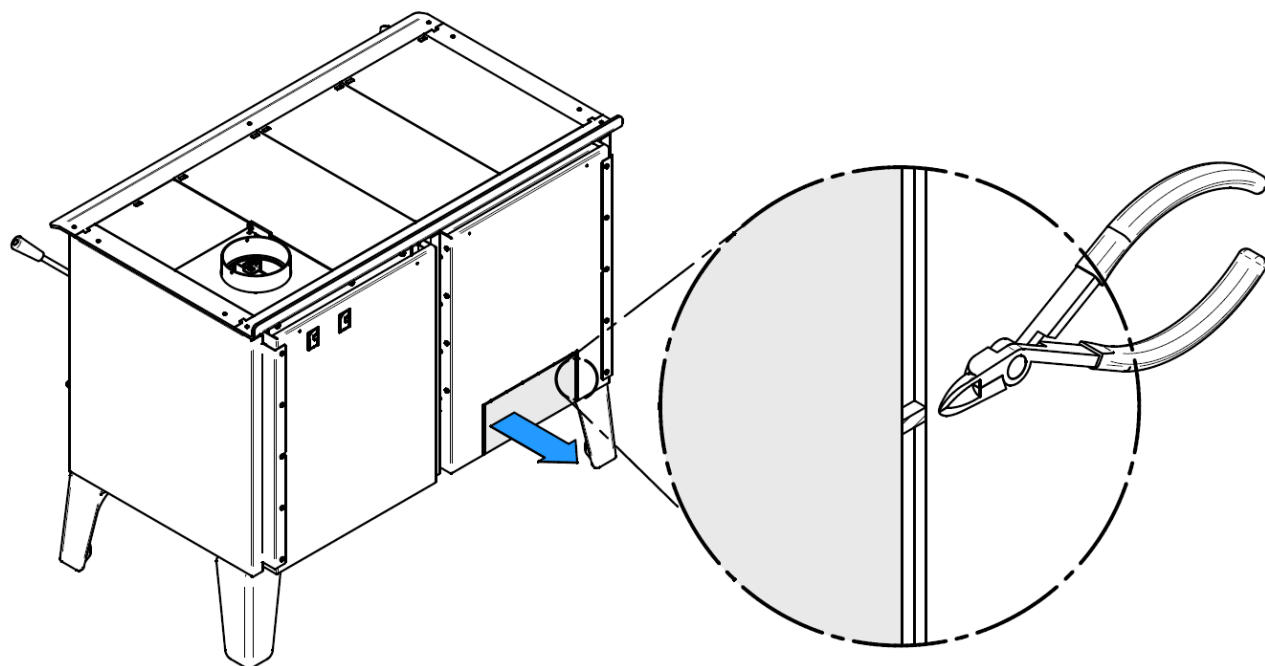
1. Couper deux bandes autoadhésives; une de 19" (483 mm) **(B)** et l'autre de 22" (559 mm) **(C)**.



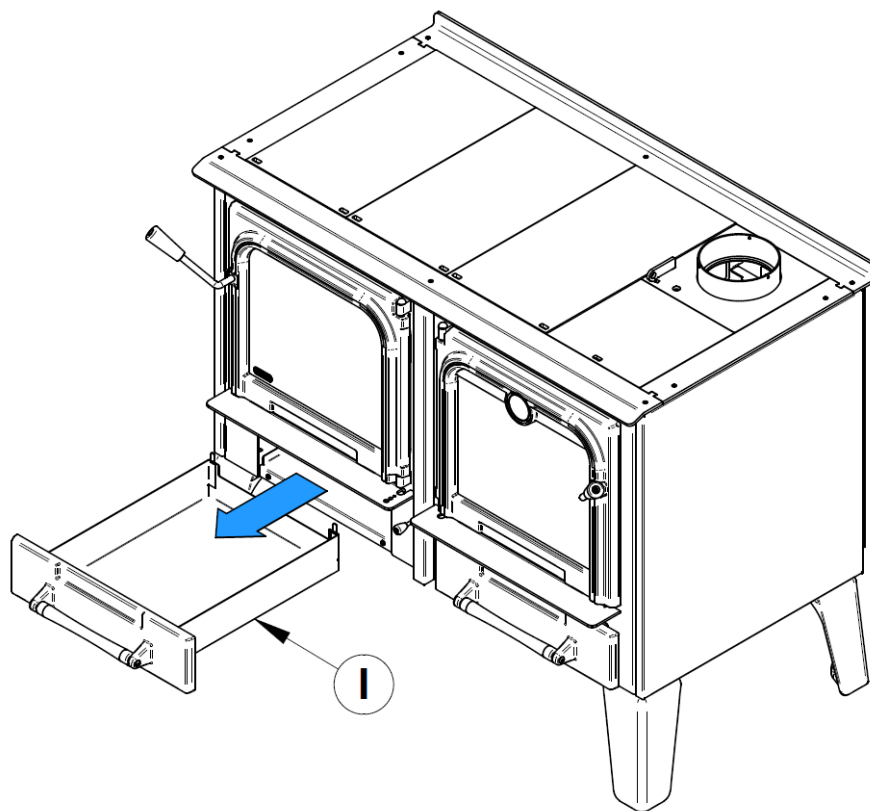
2. Installer les deux bandes autoadhésives (**B et C**) sur le boîtier d'air frais (**A**), tel qu'illustré.



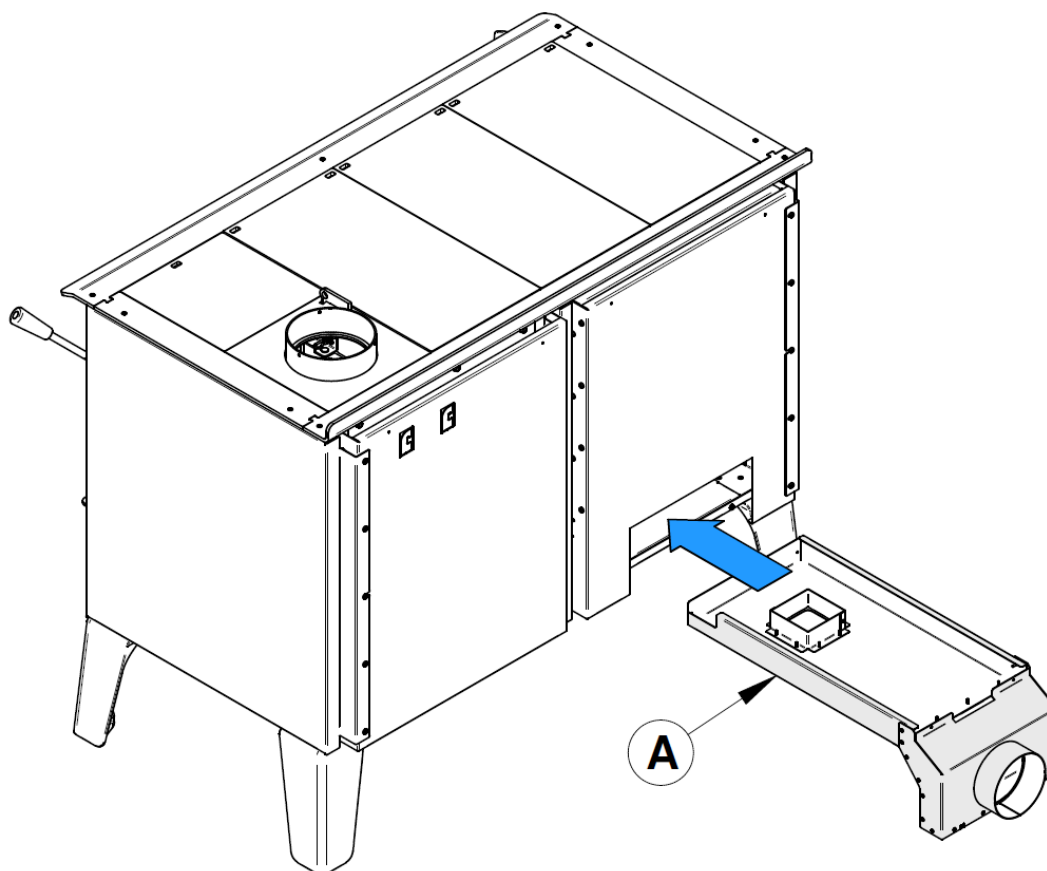
3. Couper les micros joints de la tôle de dos.



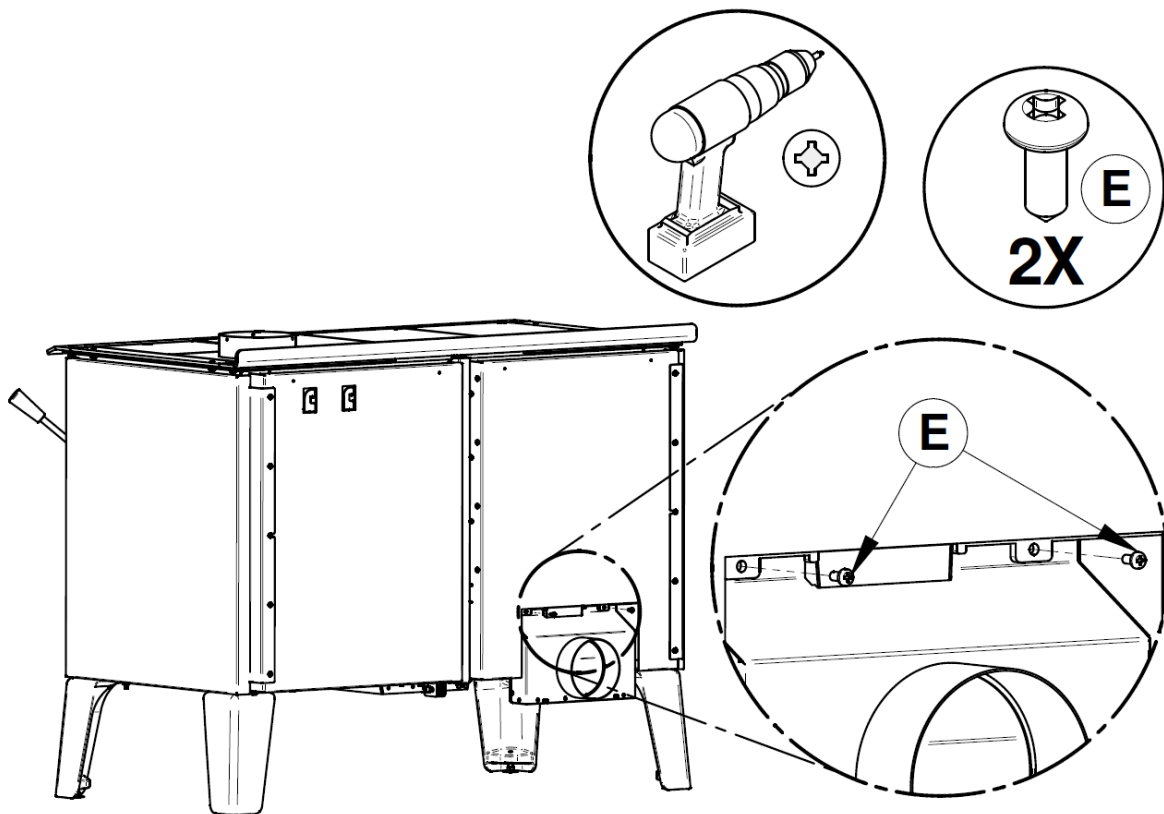
4. Retirer le tiroir à cendres (I).



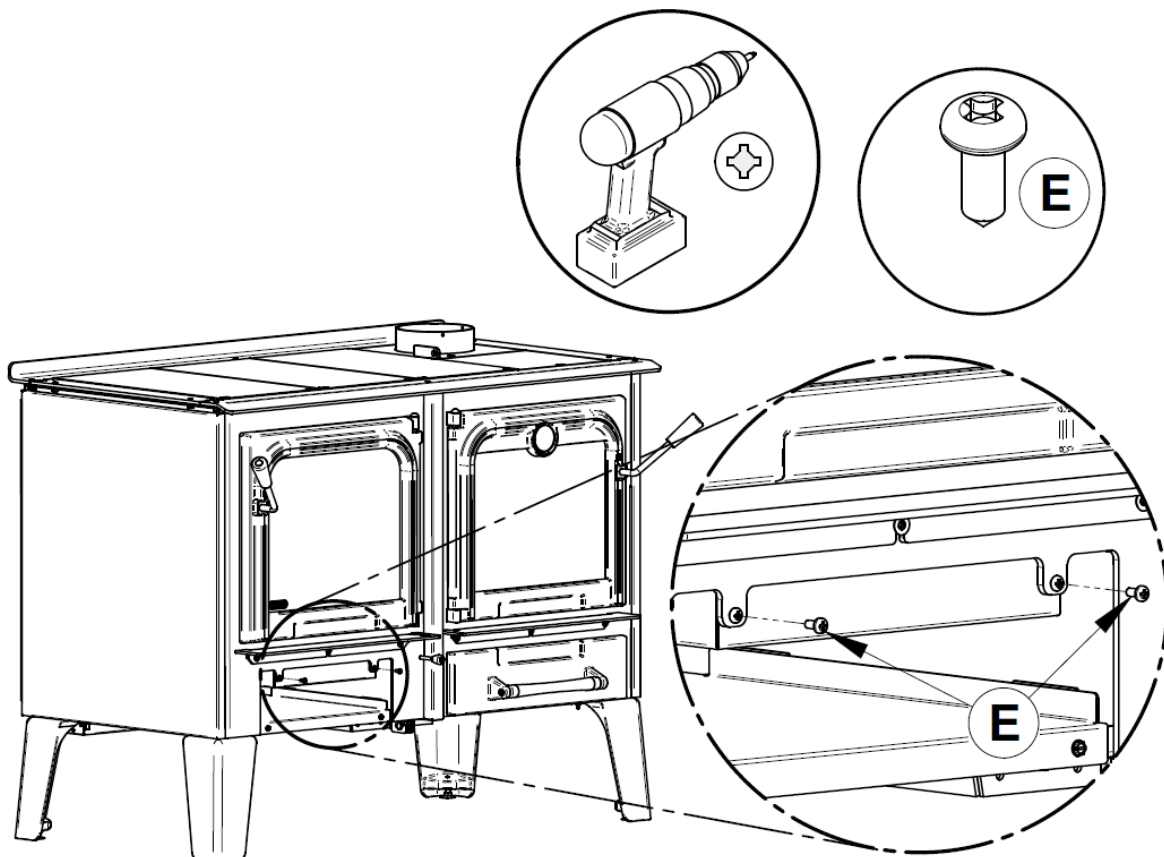
5. Positionner le boîtier d'entrée d'air (A) sous le poêle.



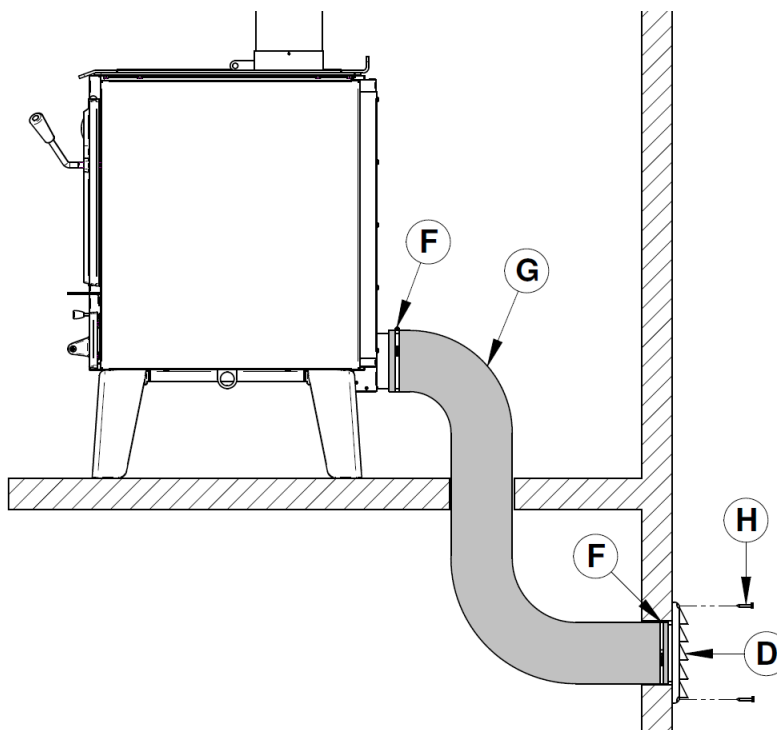
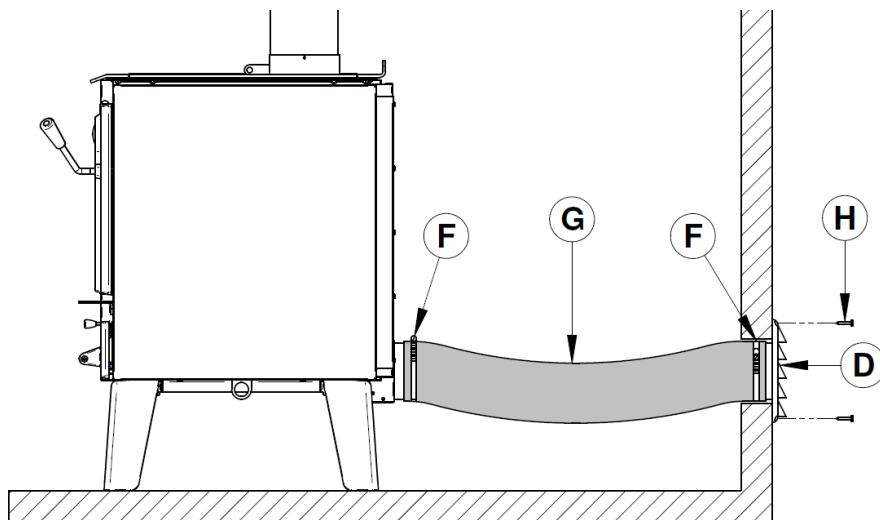
6. Fixer le boîtier d'entrée d'air à l'arrière du caisson de la cuisinière à l'aide de deux vis (E, 2x).



7. Fixer également le boîtier d'entrée d'air sur le devant de la cuisinière avec deux vis (E, 2x).



8. Faire une ouverture de 6" x 6" (150 mm x 150 mm) dans le mur extérieur, derrière l'appareil. Installer un conduit flexible isolé (**G**) de 5" sur le boîtier d'entrée d'air à l'aide d'un collet (**F**). Fixer l'autre extrémité du conduit flexible à la terminaison de prise d'air (**D**) avec un autre collet (**F**). Fixer la terminaison de prise d'air avec 4 vis (**H, 4x**), non incluses dans cet ensemble.



La terminaison de prise d'air ainsi que le conduit devraient être inspectés périodiquement afin de s'assurer qu'ils ne sont pas obstrués.



SBI ACCESSOIRES DE CHAUFFAGE
255 rue De Copenhague
Saint-Augustin-de-Desmaures
Québec, Canada
G3A 2H3
418-908-8002