



MANUEL D'INSTALLATION

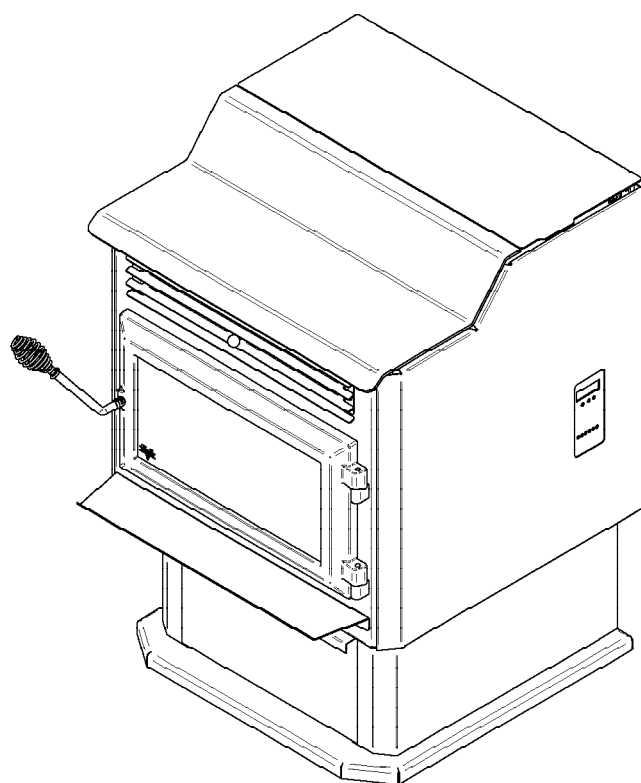
HEP55

(modèle VB00025)

Essai de sécurité fait conformément aux normes
ULC S627 et ASTM E1509 par un laboratoire
accrédité



FRANÇAIS



**L'INSTALLATION PAR UN
PROFESSIONNEL EST FORTEMENT
RECOMMANDÉE**

Fabricant de poêles international inc.
250, rue de Copenhague,
St-Augustin-de-Desmaures (Québec) Canada
G3A 2H3

Service technique : 1-877-356-6663
Courriel : tech@sbi-international.com
<https://www.occanada.com/ca/fr/>

**CONTACTEZ VOTRE SERVICE MUNICIPAL DU BÂTIMENT OU DES INCENDIES POUR CONNAÎTRE
LES RESTRICTIONS ET LES EXIGENCES D'INSPECTION ET D'INSTALLATION DANS VOTRE RÉGION.**

**LISEZ CE MANUEL AU COMPLET AVANT D'INSTALLER VOTRE NOUVEAU POÊLE. IL EST IMPORTANT
DE RESPECTER INTÉGRALEMENT LES DIRECTIVES D'INSTALLATION. SI LE POÊLE N'EST PAS
INSTALLÉ CORRECTEMENT, IL PEUT EN RÉSULTER UN INCENDIE, DES BLESSURES CORPORELLES
OU MÊME LE DÉCÈS.**

LIRE LE PRÉSENT MANUEL ET LE CONSERVER POUR CONSULTATION



Ce manuel peut être téléchargé gratuitement à partir du site web du fabricant. Il s'agit d'un document dont les droits d'auteur sont protégés. La revente de ce manuel est formellement interdite. Le fabricant se réserve le droit de modifier ce manuel de temps à autre et ne peut être tenu responsable de tous problèmes, blessures ou dommages subis suite à l'utilisation d'information contenue dans tout manuel obtenu de sources non autorisées.

1. CONSIGNES DE SÉCURITÉ

Nous recommandons fortement que nos produits de chauffage soient installés par des professionnels certifiés aux États-Unis par le NFI (National Fireplace Institute®) ou au Canada par WETT (Wood Energy Technology Transfer) ou au Québec par l'APC (Association des Professionnels du Chauffage).

Lorsque ce poêle n'est pas installé correctement, les matériaux combustibles à proximité peuvent surchauffer. Pour réduire les risques d'incendie, suivez les instructions d'installation de ce manuel intégralement. Contactez votre service municipal du bâtiment ou des incendies pour connaître les restrictions et les exigences d'inspection et d'installation dans votre région.

Lisez ce manuel au complet avant d'installer et d'utiliser votre nouveau poêle. Il se peut que vous deviez vous procurer un permis pour l'installation du poêle et du système d'évent sur lequel il est branché. Communiquez avec votre service municipal du bâtiment ou des incendies avant l'installation. Nous vous recommandons également de demander à votre compagnie d'assurance habitation si cette installation aura une incidence sur votre police d'assurance.

ATTENTION

IL EST FORTEMENT DÉCONSEILLÉ D'INSTALLER CE POÊLE DANS UNE CHAMBRE À COUCHER.

ATTENTION

L'INSTALLATION INADÉQUATE DE VOTRE APPAREIL POURRAIT CAUSER UN INCENDIE. POUR RÉDUIRE LES RISQUES, SUIVEZ LES INSTRUCTIONS D'INSTALLATION.

ATTENTION

BRÛLER DES COMBUSTIBLES SOLIDES GÈNÈRE DU MONOXYDE DE CARBONE EN FAIBLE CONCENTRATION. CES GAZ SONT EXPULSÉS PAR LE SYSTÈME D'ÉVACUATION. DES CONCENTRATIONS PLUS ÉLEVÉES EN MONOXYDE DE CARBONE SONT TOXIQUES ET PEUVENT CAUSER LA MORT. AFIN D'ÉVITER UN EMPOISONNEMENT, ASSUREZ-VOUS QUE VOTRE SYSTÈME D'ÉVENT EST ÉTANCHE.

ATTENTION

CE POÊLE EST APPROUVÉ MAISON MOBILE ET REQUIERT L'INSTALLATION D'UN ENSEMBLE D'ENTRÉE D'AIR FRAIS, VENDU SÉPARÉMENT. LE POÊLE DOIT ÊTRE FIXÉ À LA STRUCTURE DE LA MAISON MOBILE ET L'INTÉGRITÉ STRUCTURALE DU PLANCHER, DES MURS, DU PLAFOND ET DU TOIT DE LA MAISON MOBILE DOIT ÊTRE MAINTENUE. IL EST INTERDIT D'INSTALLER CE POÊLE DANS UNE CHAMBRE À COUCHER D'UNE MAISON MOBILE.

MISE EN GARDE

CE POÊLE DOIT ÊTRE BRANCHÉ DANS UNE PRISE STANDARD DE 120V/60HZ, AVEC MISE À LA TERRE. NE PAS UTILISER D'ADAPTATEUR ÉLECTRIQUE. NE PAS ENDOMMAGER OU ENLEVER LA MISE À LA TERRE. NE FAITES JAMAIS PASSER LE CORDON D'ALIMENTATION ÉLECTRIQUE EN AVANT, AU-DESSUS OU EN DESSOUS DU POÊLE.

REMARQUE

L'utilisation de composants provenant d'autres appareils ou la modification des composants actuels du poêle sont interdites et annuleront la garantie. Toute modification de l'appareil qui n'a pas été approuvée par écrit par l'autorité d'homologation ou le fabricant est interdite et viole les normes CSA B365 (Canada) et NFPA 211 (É.-U.).

REMARQUE

Lors du choix de l'emplacement de l'appareil, assurez-vous que le système d'évent n'entre pas en conflit avec les solives de plancher, les chevrons de toit, les montants, les conduites d'eau ou les fils électriques. Il est plus facile de relocaliser l'appareil que de modifier la structure de l'habitation.

REMARQUE

Les informations inscrites sur la plaque d'homologation de l'appareil ont toujours préséance sur les informations contenues dans tout autre média publié (manuels, catalogues, circulaires, revues ou sites web).

REMARQUE

Ce poêle a été conçu et développé pour être utilisé comme chauffage d'appoint résidentiel. Un usage commercial ou industriel est interdit et annulera la garantie.

REMARQUE

SBI - Fabricant de poêles international inc. n'assume aucune garantie implicite ou explicite liée à la mauvaise installation de l'appareil et n'assume aucune responsabilité pour tout dommage qui en résulterait.



AVERTISSEMENT: Ce produit peut vous exposer à des agents chimiques, y compris du monoxyde de carbone, identifiés par l'État de la Californie comme pouvant causer le cancer ou des malformations congénitales et autres troubles de l'appareil reproducteur. Pour de plus amples informations, prière de consulter le www.P65warnings.ca.gov

ATTENTION

NE PAS RESTREINDRE LA CIRCULATION DE L'AIR AUTOUR DE L'UNITÉ. LA CIRCULATION DE L'AIR AUTOUR DE L'UNITÉ EST IMPORTANTE. SI LA CIRCULATION DE L'AIR EST LIMITÉE, CELA POURRAIT AUGMENTER LA CHALEUR SUR LES MURS ET LE PLAFOND ADJACENTS.

MISE EN GARDE

NE JAMAIS UTILISER D'ESSENCE, DE COMBUSTIBLE À LANTERNE (NAPHTA), DE MAZOUT, D'HUILE À MOTEUR, DE KÉROSÈNE, DE LIQUIDE D'ALLUMAGE POUR CHARBON DE BOIS, DE LIQUIDES SIMILAIRES OU D'AÉROSOLS POUR ALLUMER UN FEU DANS CE FOYER. GARDEZ TOUS CES LIQUIDES OU AÉROSOLS LOIN DU FOYER LORSQU'IL EST EN FONCTION.

ATTENTION

NE PAS INSTALLER DANS UN FOYER.

MISE EN GARDE

NE PAS OPÉRER LE POÊLE AVEC LA PORTE OUVERTE. CELA POURRAIT GÉNÉRER UNE PERTE D'EFFICACITÉ, UN RISQUE D'INCENDIE, UNE COMBUSTION INCOMPLÈTE ET UNE EXPOSITION AU MONOXYDE DE CARBONE.

MISE EN GARDE

MAINTENEZ UNE VENTILATION ADÉQUATE. IL EST IMPORTANT QUE SUFFISAMMENT D'OXYGÈNE SOIT FOURNI AU FEU POUR UNE COMBUSTION CORRECTE. PENDANT LA SAISON HIVERNALE, ASSUREZ-VOUS QUE L'ADMISSION D'AIR FRAIS EST DÉGAGÉE DE TOUTE GLACE, NEIGE, ETC., CAR CELA PRIVERAIT LE FEU D'AIR ET EMPÊCHERAIT LE FONCTIONNEMENT CORRECT DU POÊLE. ASSUREZ-VOUS QUE LE VOLET ANTIREFOULEMENT DE L'ADMISSION D'AIR FRAIS FONCTIONNE LIBREMENT.

MISE EN GARDE

UN DÉTECTEUR DE FUMÉE, UN DÉTECTEUR DE MONOXYDE DE CARBONE AINSI QU'UN EXTINCTEUR DEVRAIENT ÊTRE INSTALLÉS DANS LA MAISON. L'EMPLACEMENT DE L'EXTINCTEUR DEVRAIT ÊTRE CONNU DE TOUS LES MEMBRES DE LA FAMILLE.

UN DÉTECTEUR DE FUMÉE SITUÉ À PROXIMITÉ DU POÊLE PEUT ÊTRE ACTIVÉ LORSQUE LA PORTE DU POÊLE EST OUVERTE POUR RECHARGER OU AGITER.

TABLE DES MATIÈRES

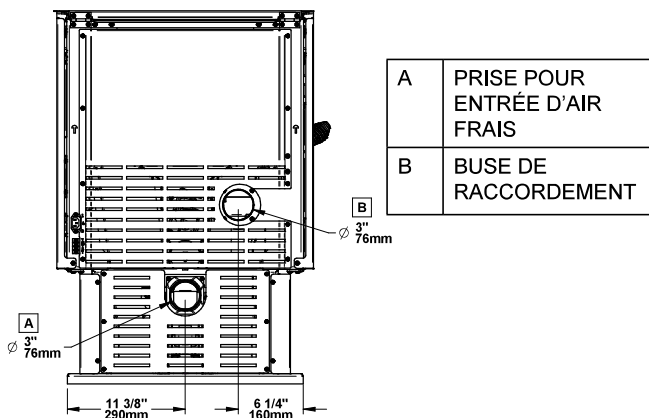
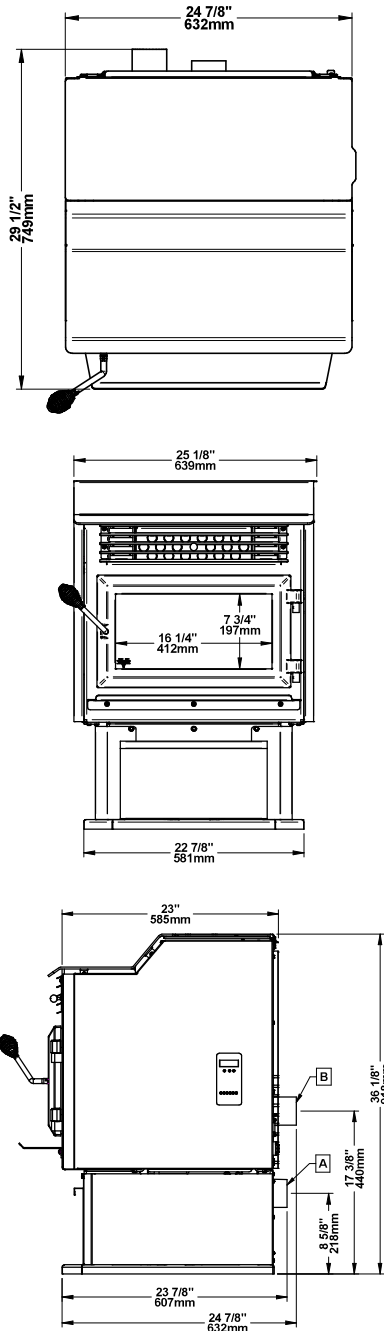
1. CONSIGNES DE SÉCURITÉ	2
2. INFORMATIONS GÉNÉRALES	5
2.1 DIMENSIONS EXTÉRIEURES (VB00025)	6
2.3 RÈGLEMENTS RÉGISSANT L'INSTALLATION D'UN POËLE À GRANULES	6
2.4 LOCALISATION DE LA PLAQUE D'HOMOLOGATION	6
3. DÉGAGEMENTS AUX MATÉRIAUX COMBUSTIBLES.....	7
3.1 DÉGAGEMENTS AUX MURS ET PLAFOND	7
3.2 PROTECTION DE PLANCHER	8
4. SYSTÈME D'ÉVENT	9
4.1 GÉNÉRAL	9
4.2 RECOMMANDATIONS	9
4.3 LONGUEUR D'ÉVENT ÉQUIVALENT (LEE).....	9
4.3.1 DIAMÈTRE DU SYSTÈME D'ÉVENT RECOMMANDÉ	9
4.3.2 CONFORMITÉ DE L'INSTALLATION	10
4.4 LOCALISATION DE LA TERMINAISON.....	11
4.5 SYSTÈME D'ÉVACUATION DIRECT (ÉVACUATION ET ENTRÉE D'AIR 2 EN 1)	12
4.6 CONFIGURATIONS D'INSTALLATION	12
4.6.1 INSTALLATION À TRAVERS UN MUR (REZ-DE-CHAUSSÉ OU SOUS-SOL).....	12
4.6.2 INSTALLATION À TRAVERS LE TOIT	12
4.6.3 INSTALLATION À TRAVERS UNE CHEMINÉE PRÉFABRIQUÉE	13
4.6.4 INSTALLATION À TRAVERS UN FOYER DE MAÇONNERIE EXISTANT	13
4.6.5 INSTALLATION À TRAVERS UNE CHEMINÉE DE MAÇONNERIE.	14
5. INSTALLATION DE L'EXTENSION DE TRÉMIE OPTIONNELLE.	14
6. INSTALLATION DANS UNE MAISON MOBILE.....	15
7. INSTALLATION D'UN THERMOSTAT	15
7.1 LOCALISATION DU THERMOSTAT	15
7.2 THERMOSTAT FIXE	16
7.3 THERMOSTAT SANS FIL.....	16
8. APPORT D'AIR DE COMBUSTION	16
8.1 SOURCES D'AIR DE COMBUSTION EXTÉRIEURE	17
9. AVANT D'OPÉRER L'APPAREIL	18
9.1 GÉNÉRAL	18
10. SCHÉMA ÉLECTRIQUE	19
11. VUES EXPLOSÉES ET LISTE DE PIÈCES	20

2. INFORMATIONS GÉNÉRALES

Diamètre de cheminée recommandé	3 po. (75 mm)
Diamètre de la buse de raccordement	3 po. (75 mm)
Type de Cheminée	ULC/ORD-C441 CAN/ULC S609 UL 641 (TYPE L)
Approuvé pour installation en alcôve	Oui
Approuvé pour installation en maison mobile ‡	Oui
Poids à l'expédition (sans options)	277 lb
Poids de l'appareil (sans options)	235lb
Normes d'émission de particules	CSA B415.1-10 ASTM E2779
Norme américaine (sécurité)	ASTM E1509
Norme canadienne (sécurité)	ULC S627
Spécifications électriques	Tension et fréquence 120VAC et 60 Hz Allumage : 3.02A

‡ *Maison mobile (Canada) ou maison préfabriquée (É.-U.) : Le département américain du logement et du développement urbain décrit «maisons préfabriquées» mieux connues pour «maisons mobiles» comme suit ; bâtiments construits sur des roues fixes et ceux transportés sur des roues/essieux temporaires installées sur une fondation permanente. Au Canada, une maison mobile est une habitation dont l'assemblage de chaque composante est achevé ou achevé en grande partie avant le déplacement de celle-ci jusqu'à un emplacement pour y être placée sur des fondations, raccordé à des installations de service et qui rencontre la norme CAN/CSA-Z240 MH.*

2.1 DIMENSIONS EXTÉRIEURES (VB00025)



2.2 RÉGLEMENTS RÉGISSANT L'INSTALLATION D'UN POËLE À GRANULES

Lorsqu'il est installé et utilisé tel que décrit dans les présentes instructions, ce poêle à granules convient comme appareil de chauffage d'appoint pour installation résidentielle.

Au Canada, il faut respecter le CSA B365 Installation des appareils de chauffage à combustible solide et du matériel connexe et le CSA C22.1 Code canadien de l'électricité en l'absence de code local.

Aux États-Unis, il faut suivre le ANSI NFPA 211 Standard for Chimneys, Fireplaces, Vents and Solid Fuel-Burning Appliances et le ANSI NFPA 70 National Electrical Code en l'absence de code local.

Ce poêle à granules doit être raccordé à un système d'évent conforme aux exigences de système d'évent pour appareil à granules de bois dans la norme pour cheminées préfabriquées de type résidentiel et appareils de chauffage de bâtiment, UL 103, UL 641, ULC S629M, CAN/ULC S609 et ULC/ORD C441 ou à une cheminée de maçonnerie approuvée selon le code avec une gaine de cheminée en acier inoxydable.

2.3 LOCALISATION DE LA PLAQUE D'HOMOLOGATION

Puisque les informations inscrites sur la plaque d'homologation de l'appareil ont toujours préséance sur les informations contenues dans tout autre média publié (manuels, catalogues, circulaires, revues ou sites web) il est important de vous y référer afin d'avoir une installation sécuritaire et conforme. De plus, vous y trouverez des informations importantes concernant votre appareil (modèle, numéro de série, etc.) Vous trouverez la plaque d'homologation à l'intérieur du panneau de la trémie.

MISE EN GARDE

N'UTILISEZ PAS DE MATÉRIAUX DE FORTUNE ET NE FAITES PAS DE COMPROMIS LORSQUE VOUS INSTALLEZ LE POËLE.

3. DÉGAGEMENTS AUX MATÉRIAUX COMBUSTIBLES

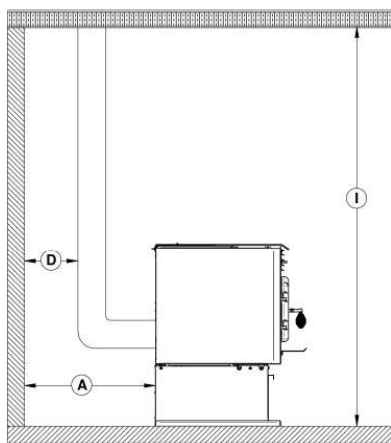
Les dégagements donnés dans la présente section s'appliquent au VB00025.

Les dégagements donnés dans la présente section ont été établis à partir d'essais conformément aux procédures décrites dans les normes ULC S627 (Canada) et ASTM E1509 (USA). Lorsque les dégagements minimums indiqués sont respectés, les surfaces combustibles ne surchaufferont pas en usage normal et même en usage anormal.

REMARQUE

Ces dégagements sont aussi **valides pour une installation dans une alcôve**. Par contre, si l'appareil est installé dans une alcôve, pour faire votre entretien vous devrez prévoir déplacer l'appareil pour accéder aux trappes de nettoyage et aux composants.

3.1 DÉGAGEMENTS AUX MURSET PLAFOND



DÉGAGEMENTS MINIMAUX

	CANADA	É-U
A*	3" (76 mm)	3" (76 mm)
D	Note 1	Note 1
I**	48" (1 220 mm)	48" (1 220 mm)

* À partir de la tôle arrière

** Mesuré à partir de la plateforme sur laquelle le produit est déposé.

DÉGAGEMENTS RECOMMANDÉS POUR L'ENTRETIEN

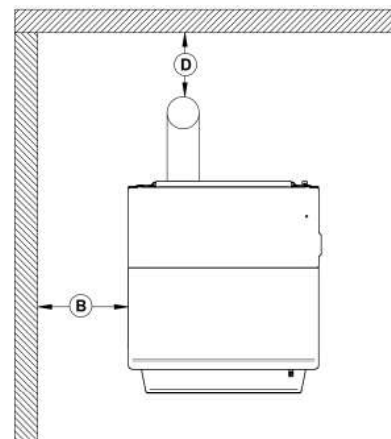
	CANADA	É-U
A*	12" (305 mm)	12" (305 mm)

ATTENTION

AUCUNE PARTIE DU POÊLE NE PEUT ÊTRE PLACÉE PLUS PRÈS DES MATÉRIAUX COMBUSTIBLES QUE LES DÉGAGEMENTS MINIMUMS INDIQUÉS SUR LA PLAQUE D'HOMOLOGATION.

ATTENTION

AUCUNE PARTIE DU SYSTÈME D'ÉVENT NE PEUT ÊTRE PLACÉE PLUS PRÈS DES MATÉRIAUX COMBUSTIBLES QUE LES DÉGAGEMENTS MINIMUMS INDIQUÉS PAR LE MANUFACTURIER DU SYSTÈME D'ÉVENT.



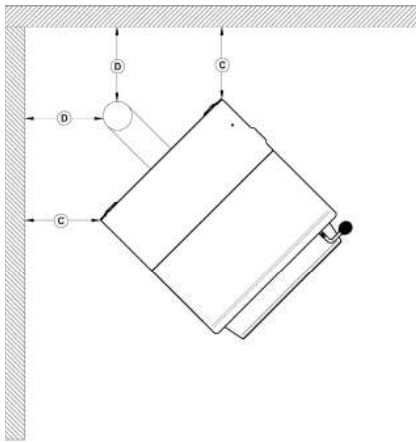
DÉGAGEMENTS MINIMAUX

	CANADA	É-U
B	6" (152 mm)	6" (152 mm)
D	Note 1	Note 1

DÉGAGEMENTS RECOMMANDÉS POUR L'ENTRETIEN

	CANADA	É-U
B	24" (610 mm)	24" (610 mm)

Note 1 : Se référer aux instructions du fabricant du système d'évent pour les dégagements aux matériaux combustibles.

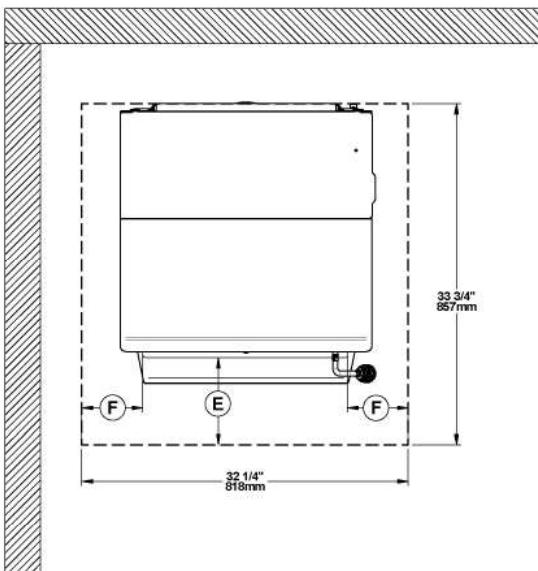


DÉGAGEMENTS MINIMAUX		
	CANADA	É-U
C	3" (76 mm)	3" (76 mm)
D	Note 1	Note 1

DÉGAGEMENTS RECOMMANDÉS POUR L'ENTRETIEN		
	CANADA	É-U
C	12" (305 mm)	12" (305 mm)
D	Note 1	Note 1

Note 1 : Se référer aux instructions du fabricant du système d'évent pour les dégagements aux matériaux combustibles.

3.2 PROTECTION DE PLANCHER



PROTECTION DE PLANCHER		
	CANADA**	É-U
E	6" (152 mm) De l'ouverture de porte	6" (152 mm) De l'ouverture de porte
F	6" (152 mm) De l'ouverture de porte	6" (152 mm) De l'ouverture de porte

MISE EN GARDE
LE POÊLE DOIT ÊTRE PLACÉ SUR UNE SURFACE INCOMBUSTIBLE CONTINUE TELLE QUE DE LA CÉRAMIQUE*, UN PANNEAU DE BÉTON, DE LA BRIQUE, UN PANNEAU D'AGGLOMÉRÉ INCOMBUSTIBLE OU TOUT AUTRE MATÉRIEL ÉQUIVALENT, APPROUVÉ COMME PROTECTION DE PLANCHER.

*La céramique doit être placée sur un panneau incombustible continu afin d'éviter que des tisons puissent être mis en contact avec le plancher à travers des fissures ou des manques dans le coulis de la céramique, ceci inclut la protection de plancher pour les âtres de foyers déjà existants. Vérifier le code local pour les alternatives approuvées.

**Vous pouvez utiliser les dimensions de la protection de plancher mentionnées dans le tableau précédent SEULEMENT si vous acceptez d'attendre que l'unité soit complètement éteinte, c'est-à-dire qu'il n'y ait plus de feu dans le pot de combustion et que les ventilateurs soient éteints, avant d'ouvrir la porte de l'unité ou d'enlever le tiroir à cendres. Sinon, voir CSA B365.

4. SYSTÈME D'ÉVENT

MISE EN GARDE

RACCORDER LE POÊLE SEULEMENT À UN SYSTÈME D'ÉVENT HOMOLOGUÉ POUR UTILISATION AVEC DU COMBUSTIBLE SOLIDE OU À UNE CHEMINÉE CONFORME AUX CODES DU BÂTIMENT NATIONAL ET LOCAL.

MISE EN GARDE

NE JAMAIS RACCORDER CE POÊLE À TOUT AUTRE SYSTÈME D'ÉVACUATION SERVANT À UN AUTRE APPAREIL.

MISE EN GARDE

AFIN D'ASSURER UNE PERFORMANCE CONSTANTE ET ÉVITER LES REFOULEMENTS DE FUMÉE ET DE CENDRES, LES JOINTS DU SYSTÈME D'ÉVENT DOIVENT ÊTRE SCELLÉS HERMÉTIQUEMENT ET INSTALLÉS CORRECTEMENT SELON LES INSTRUCTIONS DU MANUFACTURIER DU SYSTÈME D'ÉVENT. UTILISER AU MOINS 3 VIS POUR LES JOINTS.

MISE EN GARDE

NE PAS INSTALLER DE REGISTRE MANUEL SUR LE SYSTÈME D'ÉVENT DE CET APPAREIL.

MISE EN GARDE

NE PAS RACCORDER À UN SYSTÈME OU À UN CONDUIT DE DISTRIBUTION D'AIR.

MISE EN GARDE

LE SYSTÈME D'ÉVENT DEVRAIT ÊTRE INSPECTÉ AU MOINS DEUX FOIS PAR ANNÉE POUR PRÉVENIR TOUTE ACCUMULATION DE SUIE OU DE CRÉOSOTE.

4.1 GÉNÉRAL

Même si le tirage de la cheminée est mécanique, la bonne configuration du système d'évent assurera un tirage naturel qui permettra d'éviter un épanchement de fumée dans la maison, surtout si une panne de courant survient. De plus, une bonne configuration du système d'évent aidera à obtenir un meilleur rendement de votre poêle lorsqu'il est installé en conformité avec la LEE requise.

4.2 RECOMMANDATIONS

Au Canada, nous recommandons l'usage d'un système d'évent répondant aux exigences des normes CAN/ULC S609 ou ULC/ORD-C441. Un système d'évent répondant aux exigences des normes ULC S629M peut aussi être utilisé.

Aux États-Unis, nous recommandons l'usage d'un système d'évent répondant aux exigences de la norme UL-641. Un système d'évent répondant aux exigences des normes UL 103 peut aussi être utilisé.

Ce poêle peut également être raccordé à une cheminée existante à l'aide d'une gaine en acier inoxydable, si la cheminée a plus de 4" de diamètre. Au Canada, cette gaine doit répondre aux exigences des normes ULC S635 CAN/ULC S640 et aux États-Unis à la norme UL 1777. Référez-vous aux instructions fournies par le fabricant du système d'évent, et ce, spécialement lorsqu'il s'agit de passer au travers un mur, un plafond ou le toit.

4.3 LONGUEUR D'ÉVENT ÉQUIVALENT (LEE)

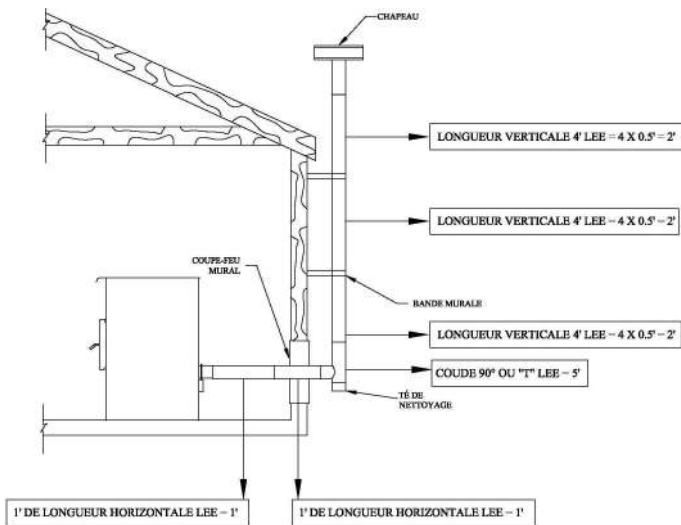
4.3.1 DIAMÈTRE DU SYSTÈME D'ÉVENT RECOMMANDÉ

Le diamètre intérieur de tuyau d'évacuation recommandée est de 3". Utilisez un tuyau de 4" si vous avez plus de 15 pieds de longueur d'évent équivalent (LEE).

Pour calculer la longueur d'évent équivalent de votre installation, utilisez les conversions suivantes:

Qté	Type de tuyau	Longueur équivalente (LEE)
1	Coude 90° ou T	5 pieds
1	Coude 45°	3 pieds
1 pied	tuyau horizontale	1 pied
1 pied	Tuyau vertical	0.5 pied

Voici un exemple pour vous aider à calculer la longueur de l'évent équivalente. L'installation sur la figure suivante se calcule comme suit :



2 pi de long. horizontale (2 X 1' LEE)	= 2' de LEE
Coude 90° or «Té» (1 X 5' LEE)	= 5' de LEE
12 pi de long. verticale (12 X 0.5' LEE)	= 6' de LEE
Terminaison / Chapeau	= 0' de LEE
Total LEE	= 13' de LEE

Puisque la LEE totale est de moins de 15 pieds, le diamètre du système d'évent recommandé est de 3".

REMARQUE

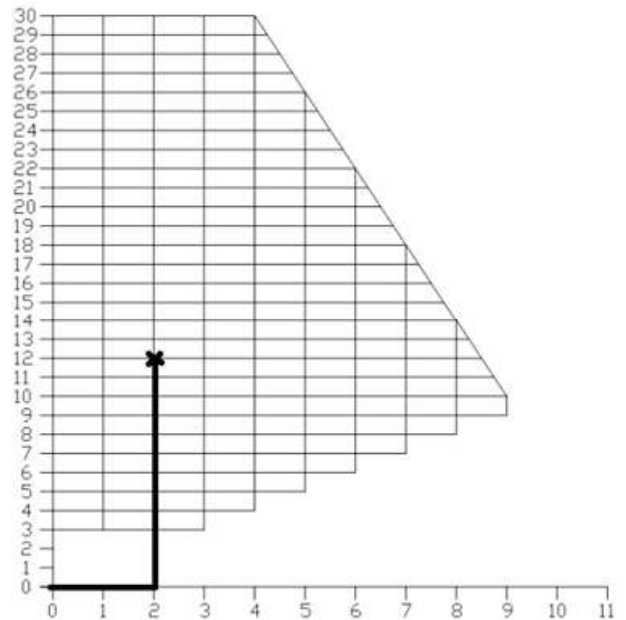
Ne jamais dépasser 30 pieds de LEE.

4.3.2 CONFORMITÉ DE L'INSTALLATION

Afin de déterminer si l'installation est conforme, la terminaison de l'installation doit se faire dans la partie quadrillée de la charte du système d'évent. L'installation précédente comporte 2 pieds de longueur horizontale et 12 pieds de longueur verticale. Elle serait donc conforme puisque la terminaison se retrouve dans la partie quadrillée.

REMARQUE

Les longueurs de tuyaux horizontales ne doivent pas dépasser 9 pieds.



MISE EN GARDE

POUR RÉDUIRE LE RISQUE DE REFOULEMENT DE FUMÉE, NE JAMAIS TERMINER AVEC UNE COURSE HORIZONTALE. SI VOTRE SYSTÈME TERMINE AVEC UNE COURSE HORIZONTALE, AJOUTEZ UN MINIMUM DE TROIS PIEDS DE COURSE VERTICALE.

ATTENTION

LA TERMINAISON NE DEVRAIT PAS ÊTRE LOCALISÉE DANS UN ENDROIT OÙ LES GAZ D'ÉCHAPPEMENT PEUVENT PRÉSENTER UN DANGER. LES GAZ D'ÉCHAPPEMENT PEUVENT ATTEINDRE 500 °F (260°C) ET PEUVENT CAUSER DES BRÛLURES SÉRIEUSES.

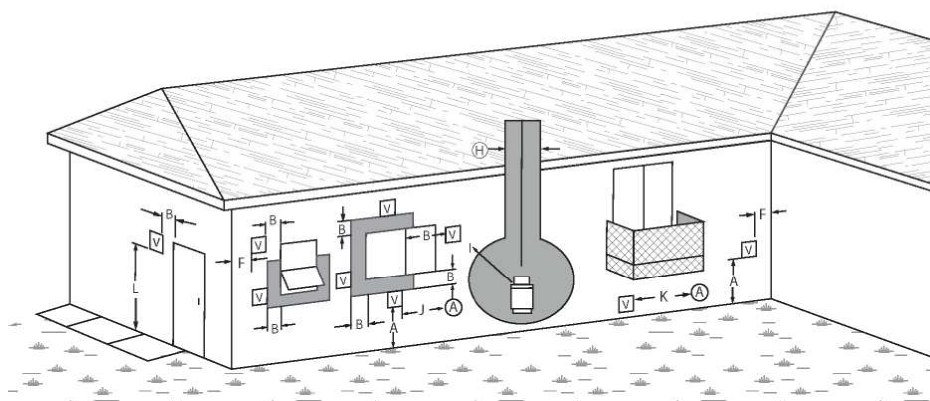
ATTENTION

L'INSTALLATION D'UN GRILLAGE PARE-ÉTINCELLES SUR LA TERMINAISON DE L'ÉVENT EST OBLIGATOIRE.

4.4 LOCALISATION DE LA TERMINAISON

CANADA

Consultez la norme NFPA 211 ou CSA B365 (Canada) pour en apprendre davantage sur les règlements relatifs à la distance de la terminaison murale par rapport aux fenêtres et aux portes. La terminaison murale d'un système doté d'un tirage mécanique, autre qu'un appareil à évacuation directe doit être située conformément aux spécifications suivantes.



	Dégagements	Description
A	12" (30 cm)	Dégagement au-dessus du niveau du sol ou de toute surface adjacente pouvant supporter la neige, la glace ou les débris.
B	39" (100 cm)	Dégagement autour d'une fenêtre ou d'une porte qui peut s'ouvrir.
F	39" (100 cm)	Dégagement d'un coin, d'un mur adjacent ou de tout autre matériel combustible.
H	39" (100 cm)	Dégagement de chaque côté à partir du centre d'un régulateur/compteur à gaz et se prolongeant verticalement à 15 pi.
I	72" (183 cm)	Dégagement de la sortie de l'évent d'un régulateur à gaz ou 39" (100 cm) de l'évent ou de l'orifice de remplissage d'un réservoir d'huile.
J	39" (100 cm)	Dégagement de l'entrée d'air de combustion d'un autre appareil.
K	72" (183 cm)	Dégagement d'une entrée d'air mécanique.
L	84" (213 cm)	Dégagement au-dessus d'un trottoir revêtu ou d'une entrée revêtue située sur une propriété publique.
	39" (100 cm)	Dégagement par rapport à la limite de la propriété.
		Aucune terminaison murale ne peut se trouver en dessous d'une véranda, d'un patio ou d'un balcon.
		Une sortie ne doit pas être installée au-dessus d'un trottoir ou d'une entrée revêtue située entre deux maisons unifamiliales et utilisée par les deux habitations.

États-Unis :

- Pas moins de 36" (91 cm) au-dessus de toute prise d'air forcé située à moins de 120" (305 cm).
- Pas moins de 48" (122 cm), horizontalement et en dessous, ou 12" (30 cm) au-dessus d'une fenêtre, porte, ou toute autre prise d'air fonctionnant par gravité.
- Pas moins de 24" (61 cm) d'une bâtisse adjacente et au moins 84" (213 cm) au-dessus du trottoir si la terminaison est adjacente à une voie publique.
- À plus de 12" (30 cm) au-dessus du niveau du sol.
- La terminaison ne peut être située au-dessus d'un compteur de gaz/régulateur dans un rayon de 36" (91 cm) de la ligne centrale du régulateur.
- À plus de 6 pieds (183cm) de la sortie d'évent d'un régulateur de gaz.
- D'autres restrictions peuvent s'appliquer. Voir NFPA 211 pour plus d'information.

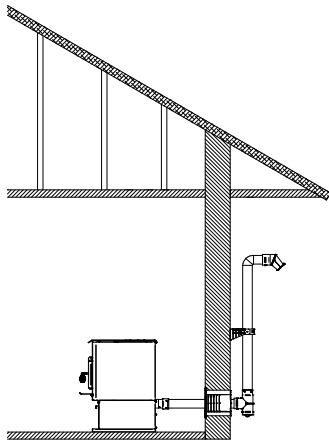
4.5 SYSTÈME D'ÉVACUATION DIRECT (ÉVACUATION ET ENTRÉE D'AIR 2 EN 1)

Au Canada : Les localisations permises pour la terminaison d'un système d'évacuation direct sont les mêmes que celles permises pour la terminaison d'un système d'évacuation pour granules standard.

Aux États-Unis : Les localisations permises pour la terminaison d'un système d'évacuation direct sont les mêmes que celles permises pour la terminaison d'un système d'évacuation pour granule standard sauf pour la suivante : La terminaison doit être à une distance minimale de 9" (23 cm) de toute ouverture par laquelle les gaz de combustion pourraient entrer dans le bâtiment.

4.6 CONFIGURATIONS D'INSTALLATION

4.6.1 INSTALLATION À TRAVERS UN MUR (REZ-DE-CHAUSSÉ OU SOUS-SOL)

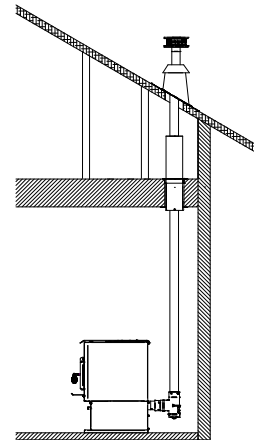


1. Positionnez le poêle en respectant les dégagements du fabricant du poêle et du système d'évent.
2. Installez un adaptateur pour poêle ou un adaptateur en té pour poêle sur la buse de raccordement.
3. Marquez la position de la buse de raccordement au mur derrière et découpez un trou de la taille appropriée pour le système d'évent.
4. Installez le coupe-feu mural selon les instructions du fabricant.
5. Raccordez suffisamment de sections pour faire dépasser le tuyau horizontal d'environ 6" par rapport au mur extérieur. Installez un té sur l'évent qui traverse le mur.
6. Installez une section de tuyau verticale d'une longueur d'au moins 36" du mur. Référez-vous aux

instructions du fabricant d'évent pour les dégagements aux matériaux combustibles ainsi que pour l'utilisation de supports muraux.

7. Installez un coude 90 degrés face opposée au mur, puis fixez un coude 45 degrés faisant face vers le sol. Un grillage pare-étincelles doit être fixé sur la terminaison du coude 45 degrés.
8. Scellez le coupe-feu mural extérieur à l'aide d'un adhésif flexible (silicone) haute température résistant à l'eau.

4.6.2 INSTALLATION À TRAVERS LE TOIT

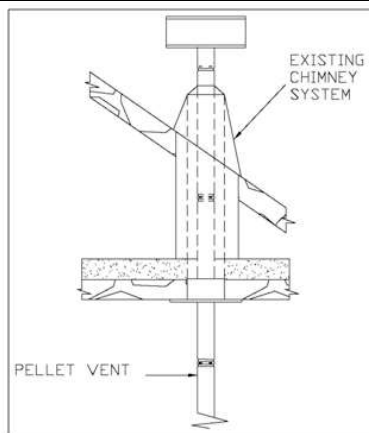


1. Positionnez le poêle en suivant les dégagements du fabricant du poêle et du système d'évent.
2. Installez un adaptateur pour poêle ou un adaptateur en té pour poêle sur la buse d'évacuation. Au besoin, utilisez une longueur additionnelle horizontale entre la buse de raccordement et le « té ».
3. Placez le fil à plomb au-dessus du centre de l'orifice de sortie du té et placez un point au plafond.
4. Découpez un trou pour installer le support de plafond. Faites un châssis autour de l'ouverture brute.
5. Installez le support de plafond et la première section de tuyau d'évacuation en suivant les instructions du fabricant.
6. Installez un coupe-feu radiant pour tous les plafonds/planchers subséquents, sauf pour le grenier où un coupe-feu pour grenier est requis.
7. Raccordez le nombre de sections de tuyaux requis pour que le chapeau dépasse le dessus du toit d'au moins 24" aux États-Unis et d'au moins 36" au Canada.
8. Fixez le support de toit.
9. Installez le solin et le chapeau de cheminée selon les instructions du fabricant. Si nécessaire, installez et scellez un collet de solin.

4.6.3 INSTALLATION À TRAVERS UNE CHEMINÉE PRÉFABRIQUÉE

REMARQUE

Avant l'installation, la cheminée préfabriquée doit être nettoyée et inspectée par un ramoneur ou un installateur qualifié.



1. Positionnez le poêle en suivant les dégagements ainsi que les instructions du fabricant du système d'évent.
2. Installez un adaptateur pour poêle ou un adaptateur en té pour poêle sur la buse. Au besoin, utilisez une longueur additionnelle horizontale entre la buse et le « té ».
3. Utilisez un adaptateur de cheminée approprié pour l'installation.
4. Raccordez le nombre de sections de tuyaux requis pour passer à travers l'adaptateur de cheminée jusque dans la cheminée.
5. Raccordez le tuyau à une gaine en acier inoxydable de 4" conformément aux instructions du fabricant du système d'évent.
6. Installez le solin et le chapeau de cheminée selon les instructions du fabricant. Si nécessaire, installez et scellez un collet de solin.

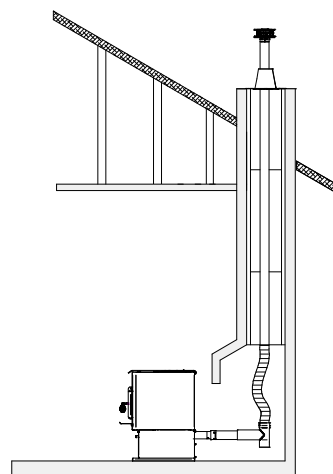
REMARQUE

Aux États-Unis, l'utilisation d'une gaine en acier inoxydable est obligatoire. Au Canada, elle n'est pas obligatoire, mais fortement recommandée.

4.6.4 INSTALLATION À TRAVERS UN FOYER DE MAÇONNERIE EXISTANT

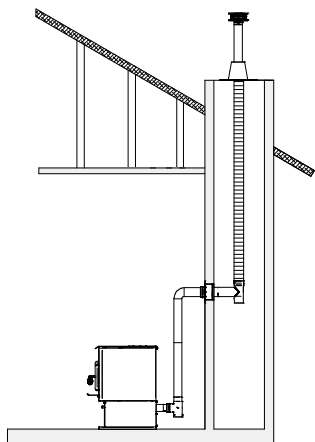
REMARQUE

La condition structurelle de la cheminée de maçonnerie doit tout d'abord être inspectée par un ramoneur ou un installateur qualifié. Vous aurez besoin d'une longueur de tuyau égale à la longueur de la cheminée, à partir du foyer. Si vous devez utiliser un conduit d'apport d'air, vous aurez besoin d'une longueur de tuyau supérieur de 12" à 18" (30 à 46 cm) de la cheminée pour assurer un bon fonctionnement de l'appareil.



1. Positionnez le poêle en suivant les dégagements ainsi que les instructions du fabricant du système d'évent.
2. Installez un adaptateur pour poêle ou un adaptateur en té pour poêle sur la buse. Au besoin, utilisez une longueur additionnelle horizontale entre la buse et le « té ».
3. Utilisez un adaptateur de cheminée approprié pour l'installation.
4. Raccordez le nombre de sections de tuyaux requis pour passer à travers l'adaptateur de cheminée jusque dans la cheminée.
5. Raccordez le tuyau à une gaine en acier inoxydable de 4" conformément aux instructions du fabricant du système d'évent.
6. Installez le solin et le chapeau de cheminée selon les instructions du fabricant. Si nécessaire, installez et scellez un collet de solin.

4.6.5 INSTALLATION À TRAVERS UNE CHEMINÉE DE MAÇONNERIE.

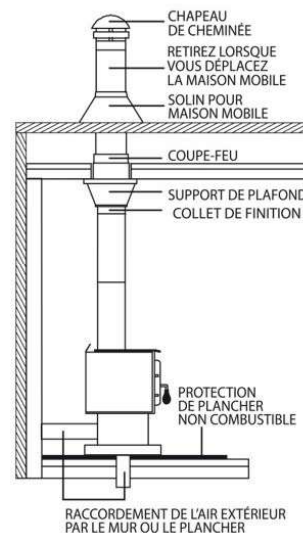


1. Positionnez le poêle en suivant les dégagements ainsi que les instructions du fabricant du système d'évent.
2. Faites une marque à l'endroit où le tuyau entrera dans la maçonnerie.
3. Il est nécessaire de faire un trou dans la maçonnerie d'un pouce de diamètre de plus que le diamètre d'évent utilisé.
4. Installez un "té" de nettoyage dans la partie inférieure du tuyau d'évacuation jusqu'à ce que le centre de la buse de raccordement du "té" soit aligné avec le centre du trou dans la maçonnerie.
5. Raccordez la section horizontale du tuyau d'évacuation en l'alignant avec la buse de raccordement du "té". Poussez le tuyau horizontal à travers le trou de maçonnerie en le tournant pour bien le raccorder au "té" de la gaine.
6. Une fois le tuyau horizontal en place, vous pouvez sceller le joint dans la maçonnerie avec du mortier.
7. Mesurez et fabriquez un solin pour mettre au-dessus de la cheminée. Une plaque et des vis en acier inoxydable sont idéales. Coupez un trou pour le tuyau d'évacuation. Si nécessaire, coupez un second trou pour le tuyau de prise d'air extérieur. Scellez les joints avec du silicone haute température résistant à l'eau.
8. Installez et scellez le solin avec du silicone haute température résistante à l'eau.
9. Installez le chapeau de cheminée. Si nécessaire, installez et scellez un collet de solin.
10. Si désiré, installez un collet décoratif et utilisez la longueur horizontale nécessaire pour raccorder l'appareil à la cheminée.

4.6.6 INSTALLATION À TRAVERS UNE CHEMINÉE DE MAÇONNERIE.

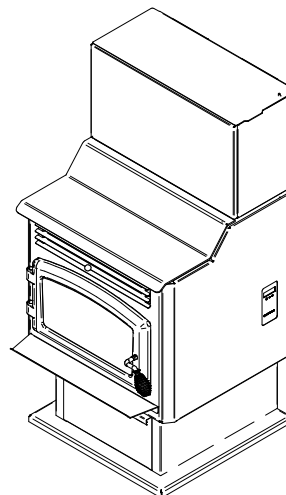
Pour une utilisation dans une maison mobile (si autorisé), ce poêle doit être raccordé à un tuyau préfabriqué à double paroi de 6" de diamètre conforme à la norme ULC S629 ou UL 103HT, pour les cheminées préfabriquées pour des températures n'excédant pas 650°C. La longueur totale du système de cheminée, incluant les coudes, doit être au moins 12 pieds à partir du dessus du poêle.

Pour maintenir une barrière efficace contre la vapeur, une bonne isolation et l'imperméabilité, à la cheminée et aux ouvertures par lesquelles entrent les sections de cheminées extérieures, un solin de toit pour maison mobile doit être installé et scellé avec un adhésif à base de silicone.



5. **INSTALLATION DE L'EXTENSION DE TRÉMIE OPTIONNELLE.**

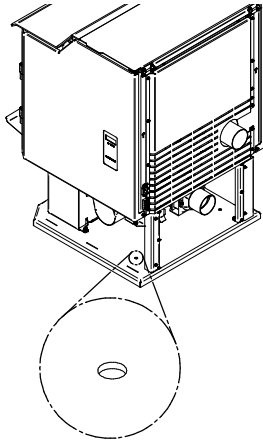
Afin d'augmenter la capacité de la trémie, il est possible d'installer une extension de trémie, vendue séparément. Consultez votre détaillant ou notre site internet pour plus de détails.



6. INSTALLATION DANS UNE MAISON MOBILE

REMARQUE

Pour l'installation en maison mobile, il est obligatoire de relier le poêle à une source d'air de combustion extérieur. Le tuyau isolé ne devrait pas avoir plus de 10 pieds.



Lorsqu'installé dans une maison mobile, ce poêle doit être ancré au sol avec des vis. Utilisez les deux trous d'ancrage (A) situés de chaque côté du socle. Pour une utilisation dans une maison mobile au Canada, ce poêle à granules doit être raccordé à un système d'évent homologué selon la norme ULC/ORD C441 ou CAN/ULC S609. Un système d'évent répondant aux exigences des normes ULC S629M peut aussi être utilisé.

Pour une utilisation dans une maison mobile aux États-Unis, ce poêle à granules doit être raccordé à un système d'évent répondant aux exigences de la norme UL 641. Un système d'évent répondant aux exigences de la norme UL 103 peut aussi être utilisé.

7. INSTALLATION D'UN THERMOSTAT

L'utilisation d'un thermostat vous aidera à maintenir une température plus constante dans la maison. Un thermostat à bas voltage (24 volts) est nécessaire. Un thermostat mural fixe ou télécommandé peut être utilisé.

REMARQUE

Les instructions du fabricant du thermostat ont toujours préséance sur les informations publiées dans la section suivante.

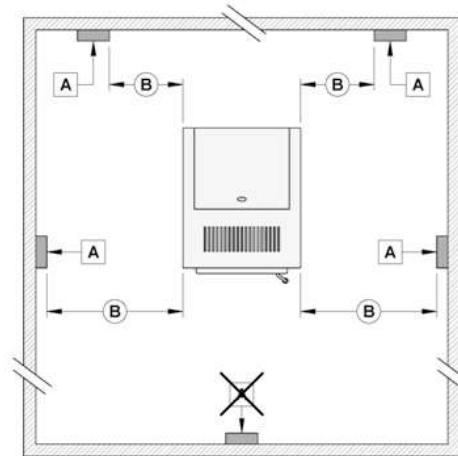
7.1 LOCALISATION DU THERMOSTAT

La localisation du thermostat est très importante afin d'obtenir le confort et l'efficacité de votre poêle.

Placez le thermostat 4 à 5 pieds au-dessus du sol ou en conformité avec les codes du bâtiment applicables.

Installez le thermostat dans un endroit qui offre une bonne circulation d'air et évitez les zones derrière les portes, près des coins, des bouches d'aération, des systèmes d'éclairage, du soleil direct ou tous dispositifs générateurs de chaleur.

Si vous installez le thermostat dans la même pièce que le poêle, il devrait également être situé à au moins 15 à 20 pieds du poêle. Pour éviter le cyclage, vous devriez éviter d'installer le thermostat sur un mur extérieur mal isolé ou directement en face du poêle.



A	Thermostat
B	Minimum 15'

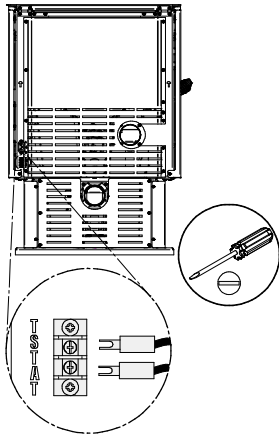
REMARQUE

L'installation du thermostat devant le poêle ou devant une fenêtre fera cyclé le poêle et usera prématurément les composantes. Référez-vous au manuel d'opération pour plus de détails sur l'utilisation appropriée du mode pilote.

7.2 THERMOSTAT FIXE

Avant d'installer le thermostat, débranchez le cordon d'alimentation de la prise de courant.

Tout d'abord, connectez les deux fils du thermostat à la borne située à l'arrière sur le côté droit du poêle en lui faisant face. Pour ce faire, desserrez les deux vis du milieu du bornier et insérez les fils dans les bornes. Serrez les deux vis.



Ensuite, ouvrez le boîtier du thermostat et branchez les fils en suivant les instructions du fabricant.

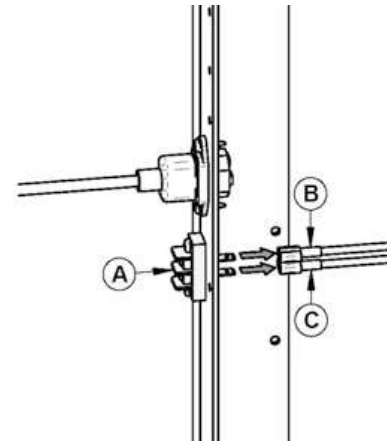
Raccordez un fil sur «RH» et l'autre fil sur «W». Le cavalier rouge peut être laissé en place. Pour de plus amples informations, se référer aux instructions du fabricant du thermostat.



7.3 THERMOSTAT SANS FIL

Si vous utilisez un thermostat sans fil ou une télécommande, branchez les deux fils du récepteur à la borne située à l'arrière sur le côté droit du poêle en lui faisant face. Si les fils du récepteur sont équipés de bornes à connexion rapide, vous pouvez les connecter directement au harnais de câblage situé à l'intérieur du poêle.

Pour ce faire, ouvrez le panneau latéral décoratif droit et débranchez les deux câbles (B) et (C) du harnais attachés à l'arrière du bornier (A) et les relier aux fils du récepteur.

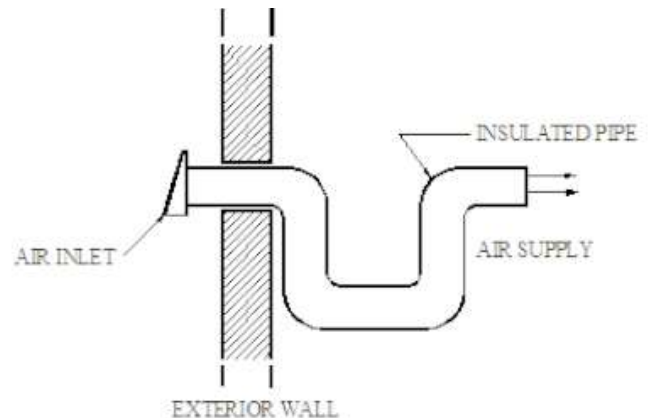


8. APPORT D'AIR DE COMBUSTION

REMARQUE

Pour l'installation dans une maison mobile, il est obligatoire de relier le poêle à une source d'air de combustion extérieur. Le tuyau isolé ne devrait jamais dépasser 10 pieds.

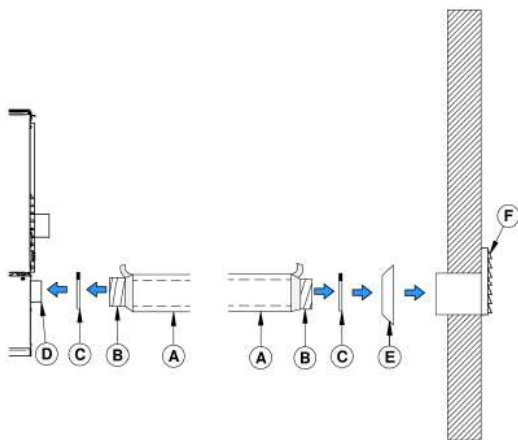
Il est recommandé d'installer une entrée d'air extérieur dans ou à proximité de la pièce où est installé le poêle. Ce faisant, il est préférable de choisir un mur qui n'est pas exposé aux vents dominants, adapté aux conditions entourant votre maison.



Un tuyau métallique isolé de 3" de diamètre intérieur, souple ou rigide, doit être relié à l'adaptateur d'air frais (D).

Pour compléter l'installation, faites un trou de 1/4" à 1/2" (6 mm à 13 mm) de plus que le diamètre du tuyau dans le mur extérieur de la maison à l'endroit choisi.

De l'extérieur, placez la bouche d'air extérieure (E) dans le trou (la face ouverte vers le bas) et fixez la bouche au mur à l'aide de vis. Posez le tuyau isolé (A) sur le tube de la bouche et sur le raccord d'air extérieur du foyer (D). À chaque extrémité, retirez délicatement l'isolant et l'enveloppe de plastique, pour exposer le tuyau flexible. Fixez le tuyau flexible à l'aide de collets de serrage (C).



Si vous désirez un joint plus étanche, utilisez du ruban d'aluminium. Collez le ruban autour du joint entre le tuyau flexible et les prises d'air. Remplacez délicatement l'isolant et l'enveloppe de plastique sur le tuyau. Fixez le plastique à l'aide de ruban d'aluminium.

Une protection contre les rongeurs, fabriqué d'un treillis métallique de minimum 1/4" doit être installée à la terminaison (E).

Toutes les connexions doivent être scellées, soit en utilisant le collet de serrage de taille appropriée ou du ruban métallique UL-181-AP.

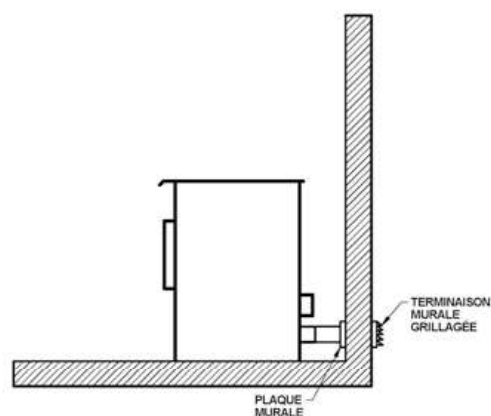
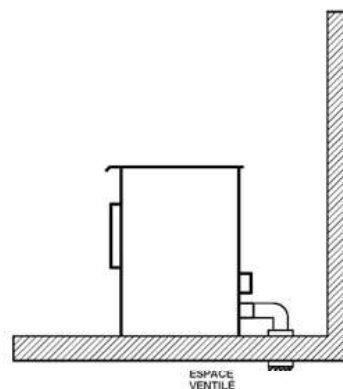
Assurez-vous également que le volet anti-retour d'air frais fonctionne librement. Le volet anti-retour est situé à l'arrière du poêle.

8.1 SOURCES D'AIR DE COMBUSTION EXTÉRIEURE

MISE EN GARDE

IL EST INTERDIT DE PUISER L'AIR DE COMBUSTION DU SOUS-SOL, DU GRENIER, D'UN GARAGE OU DE TOUT ESPACE CLOS.

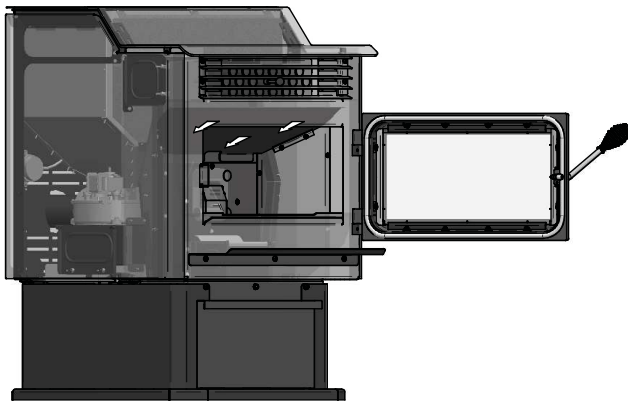
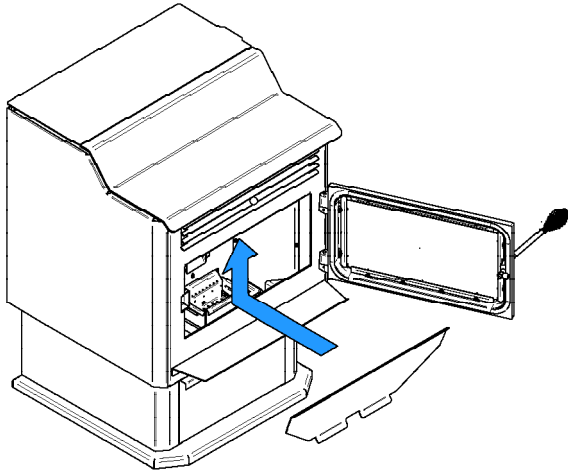
- Vous pouvez tirer l'air à partir d'un vide sanitaire ventilé sous le plancher.
- Vous pouvez tirer l'air directement à partir d'un mur extérieur, derrière le poêle.



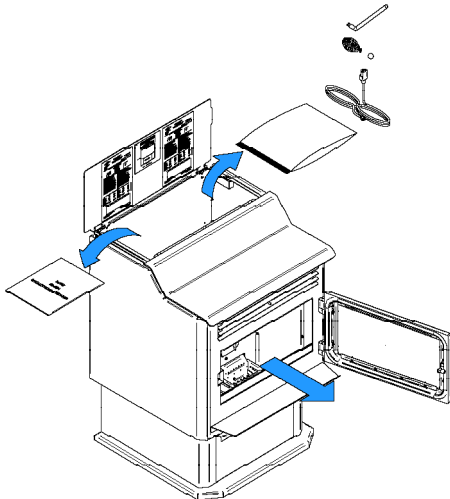
9. AVANT D'OPÉRER L'APPAREIL

9.1 GÉNÉRAL

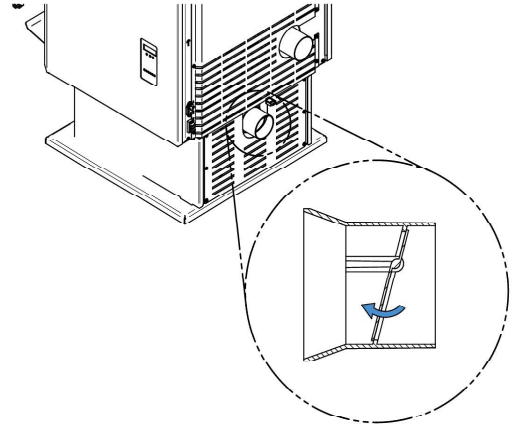
Installez le coupe-feu.



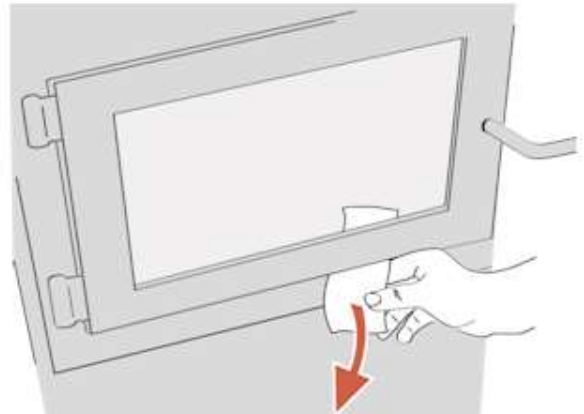
Assurez-vous de retirer tous les outils et autres accessoires qui ont été logés dans votre appareil pour le transport.



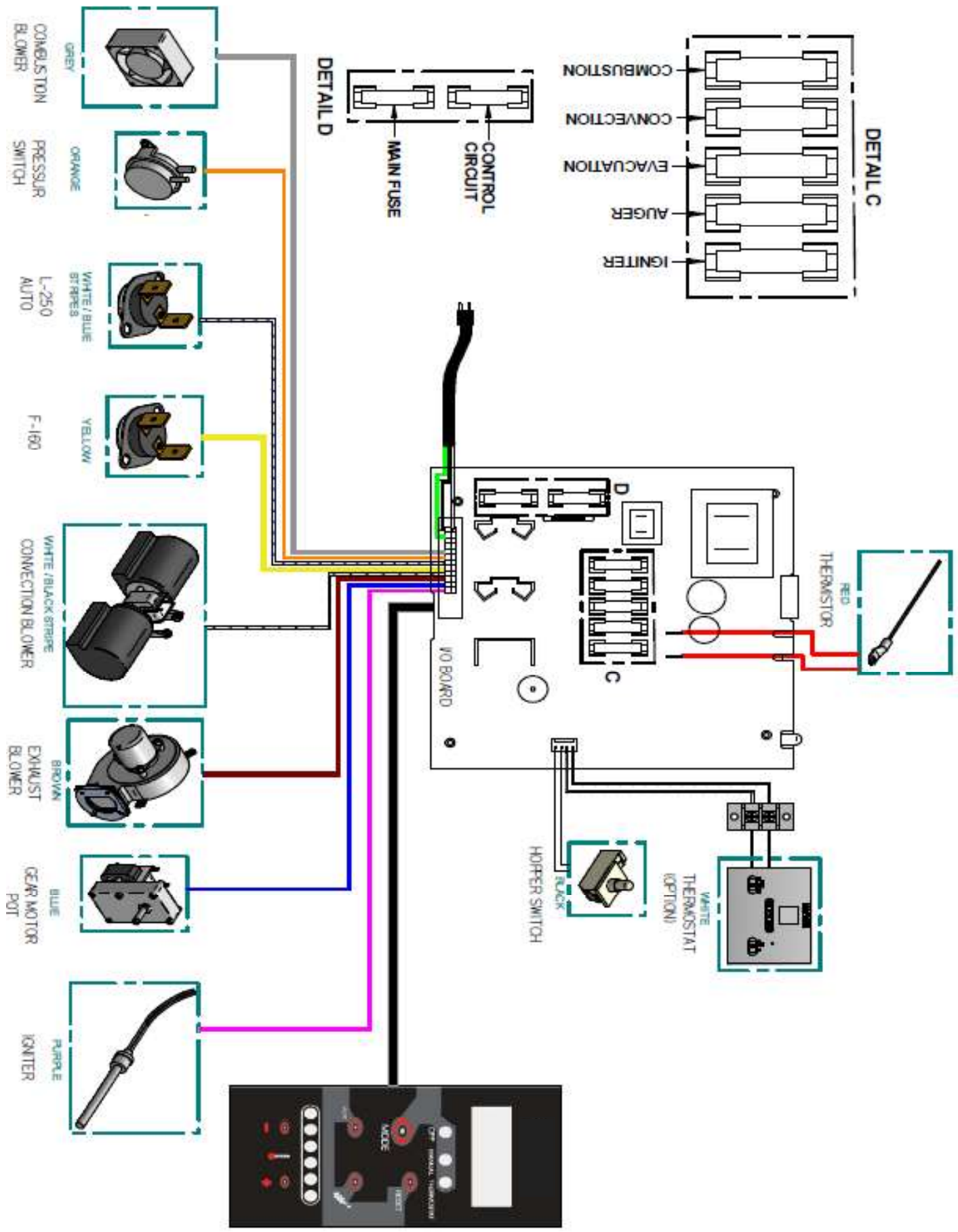
Vérifiez que le clapet anti-retour d'entrée d'air frais fonctionne librement.



Vérifiez l'étanchéité de la porte en fermant et en verrouillant la porte sur un bout de papier. Vérifiez tout le tour de la porte. Le papier ne devrait pas glisser facilement. Si le papier glisse facilement, voir la section maintenance du manuel d'opération.

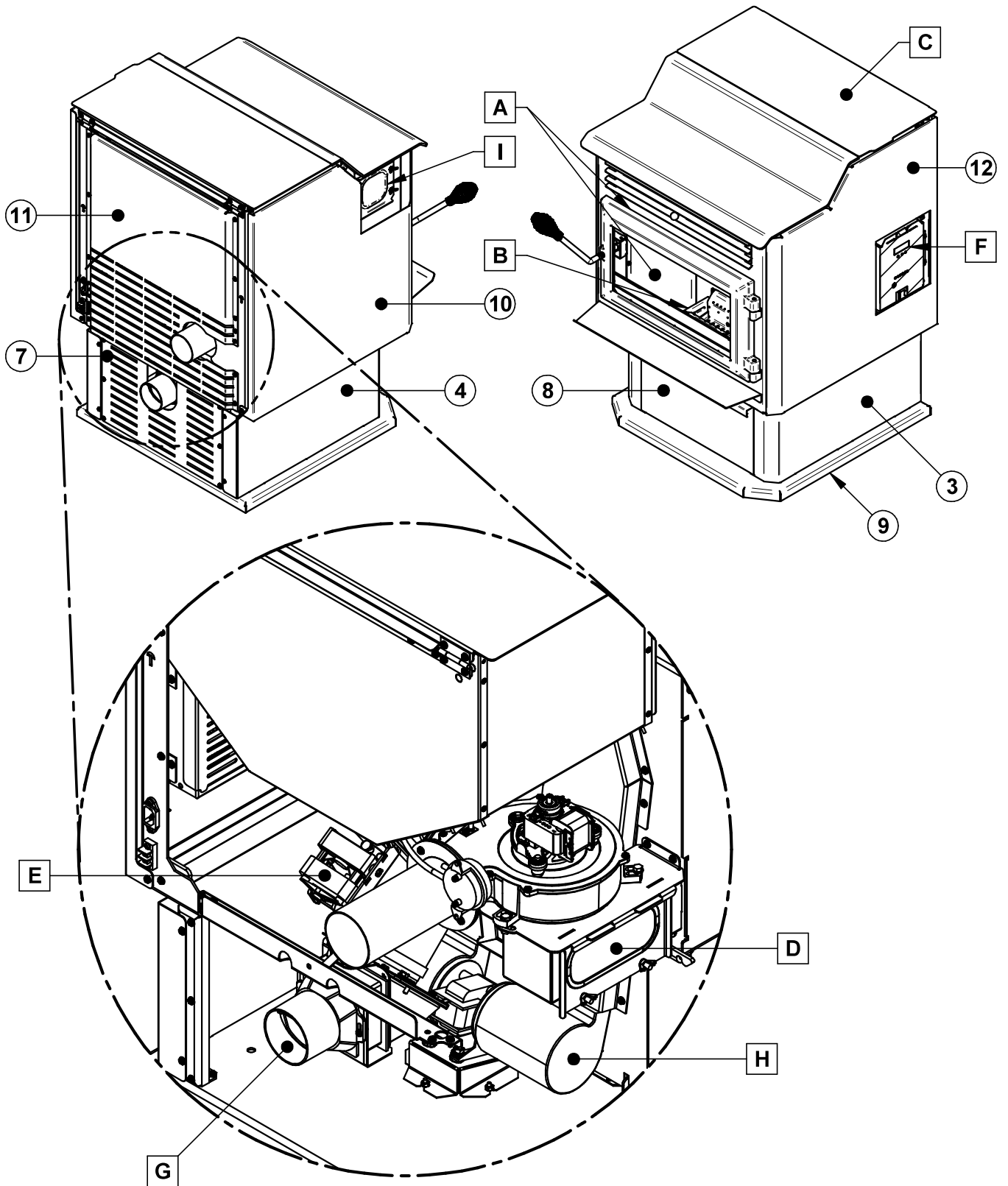


10. SCHÉMA ÉLECTRIQUE

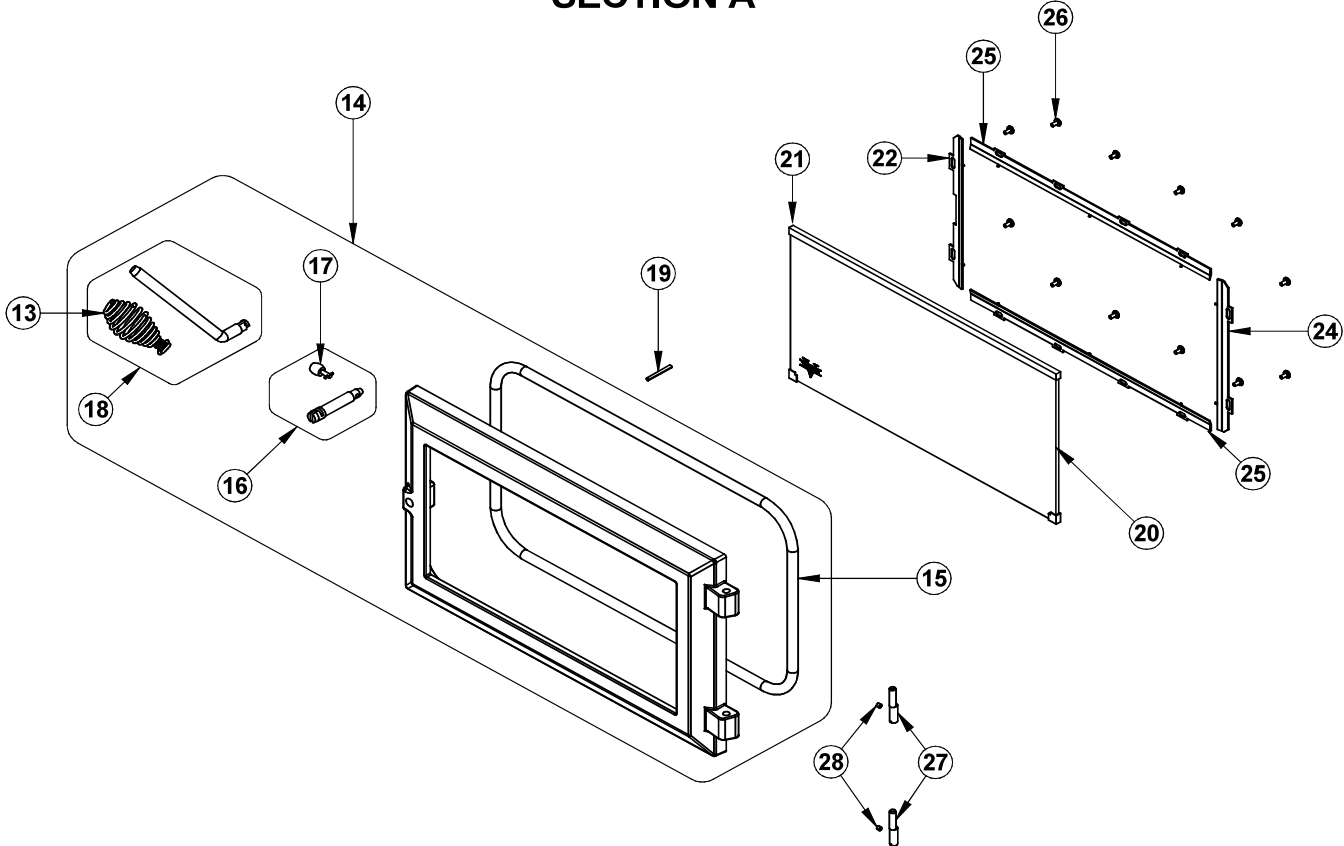


11. VUES EXPLOSÉES ET LISTE DE PIÈCES VB00025

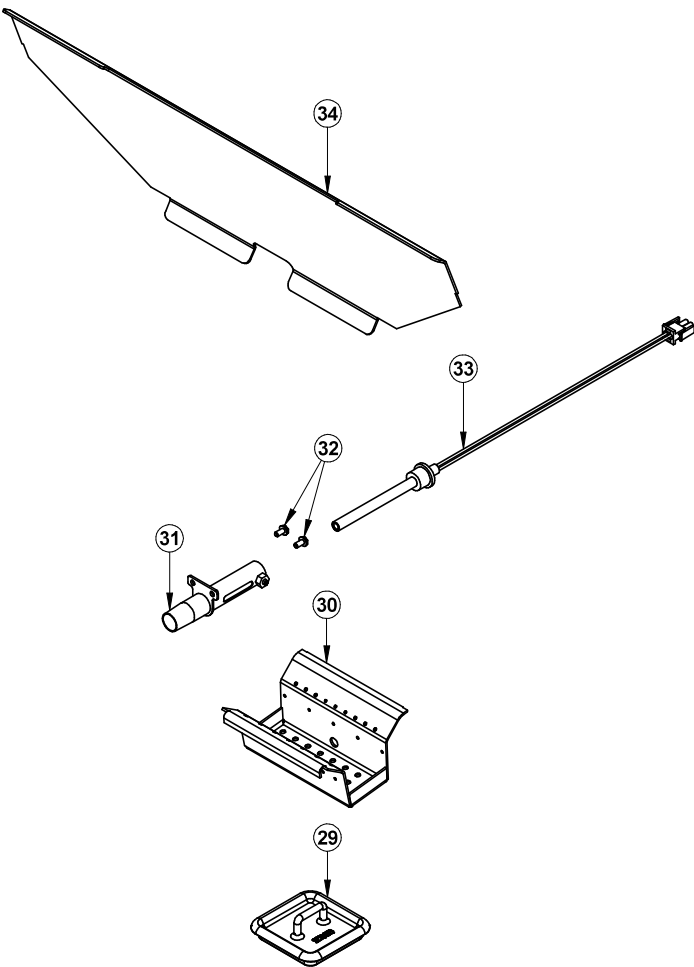
FRANÇAIS



SECTION A

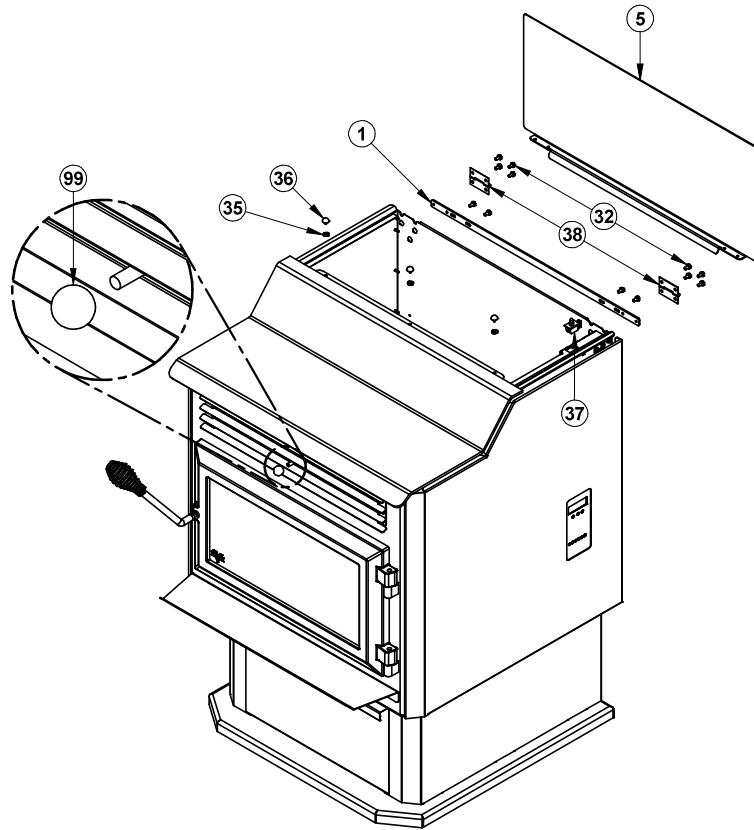


SECTION B

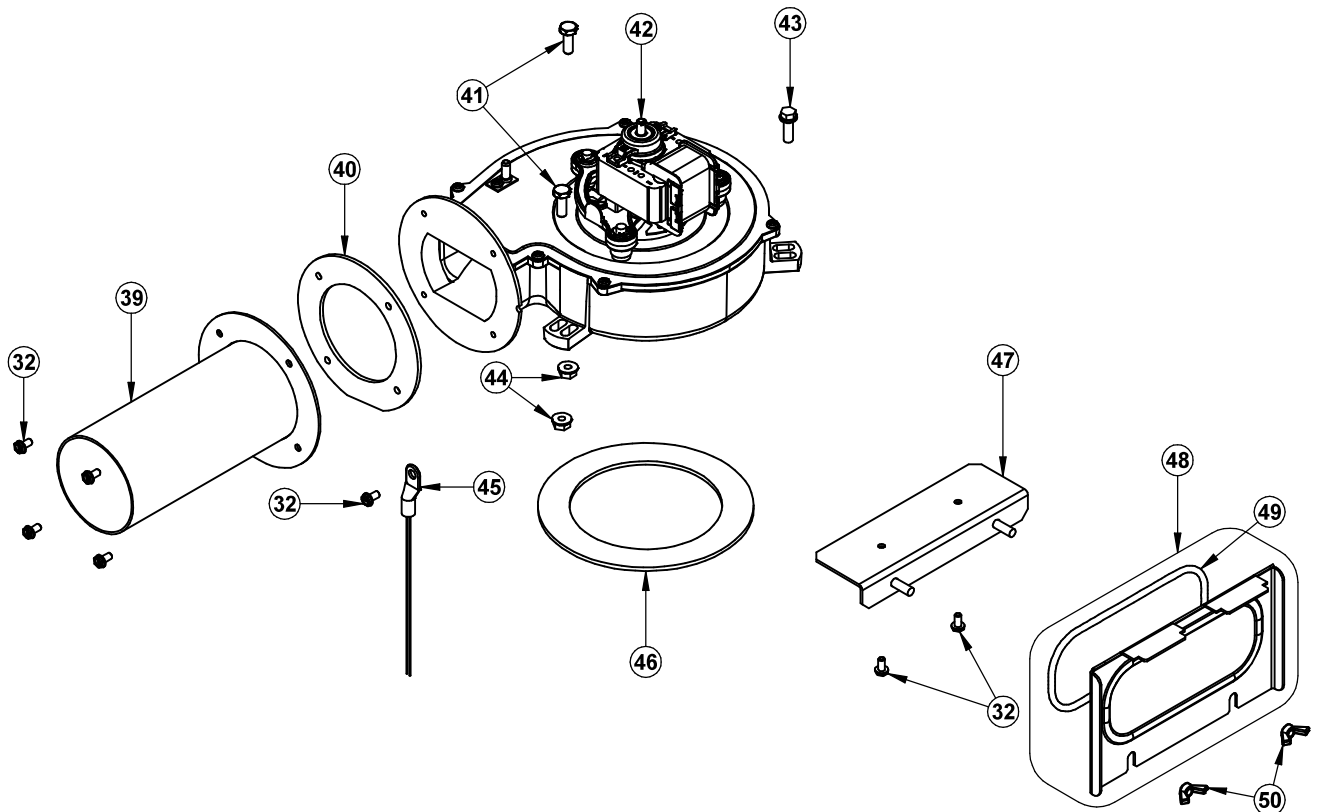


FRANÇAIS

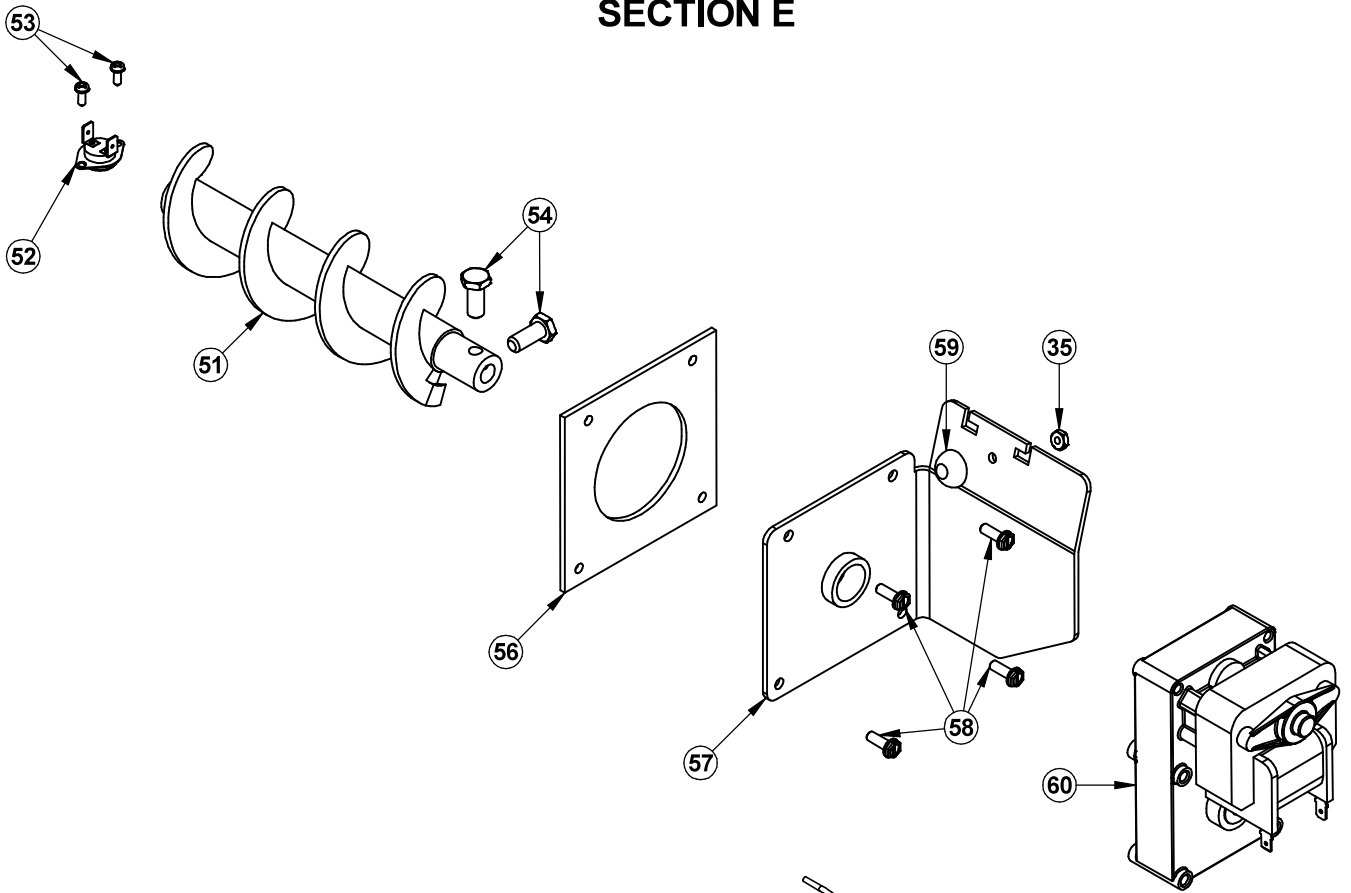
SECTION C



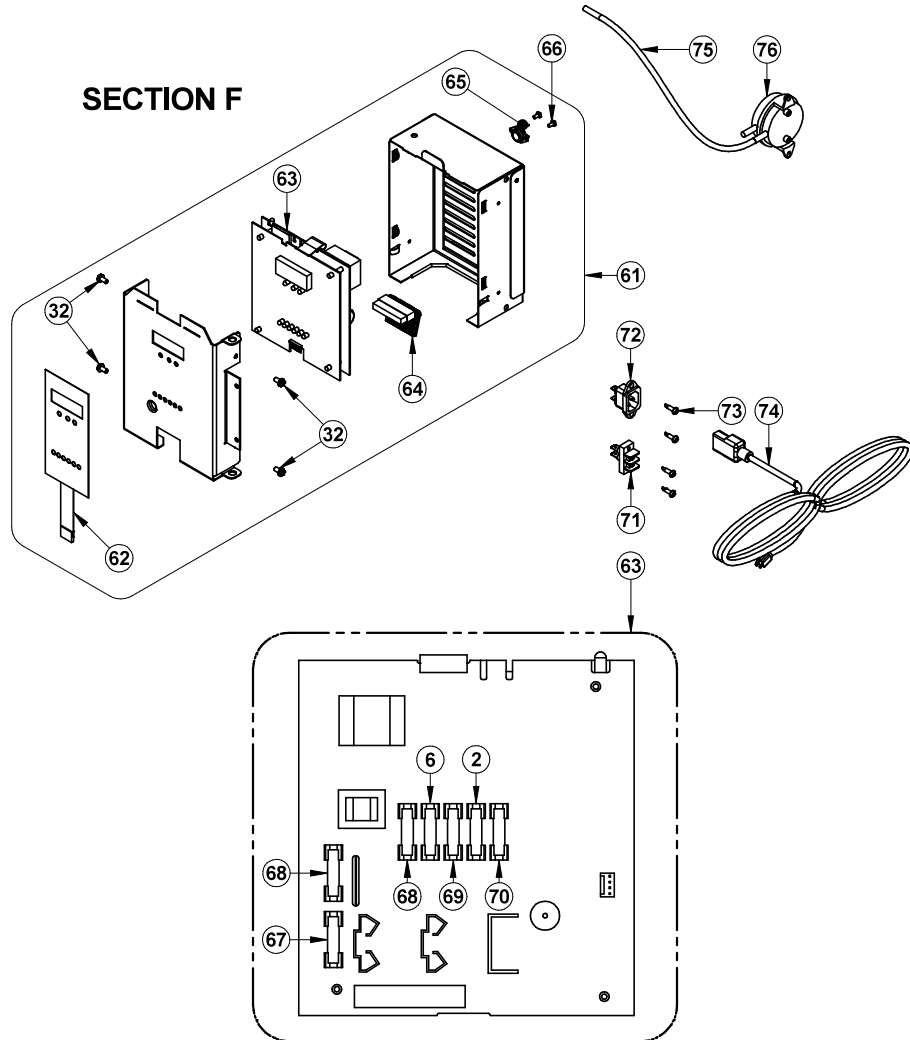
SECTION D



SECTION E

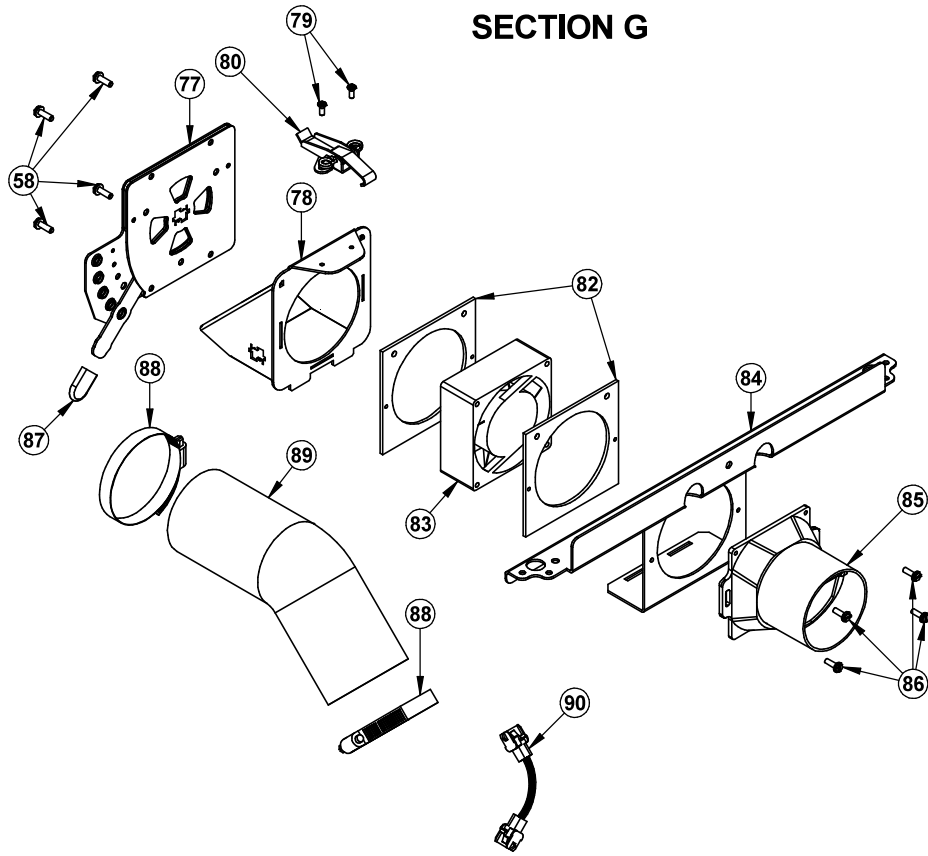


SECTION F

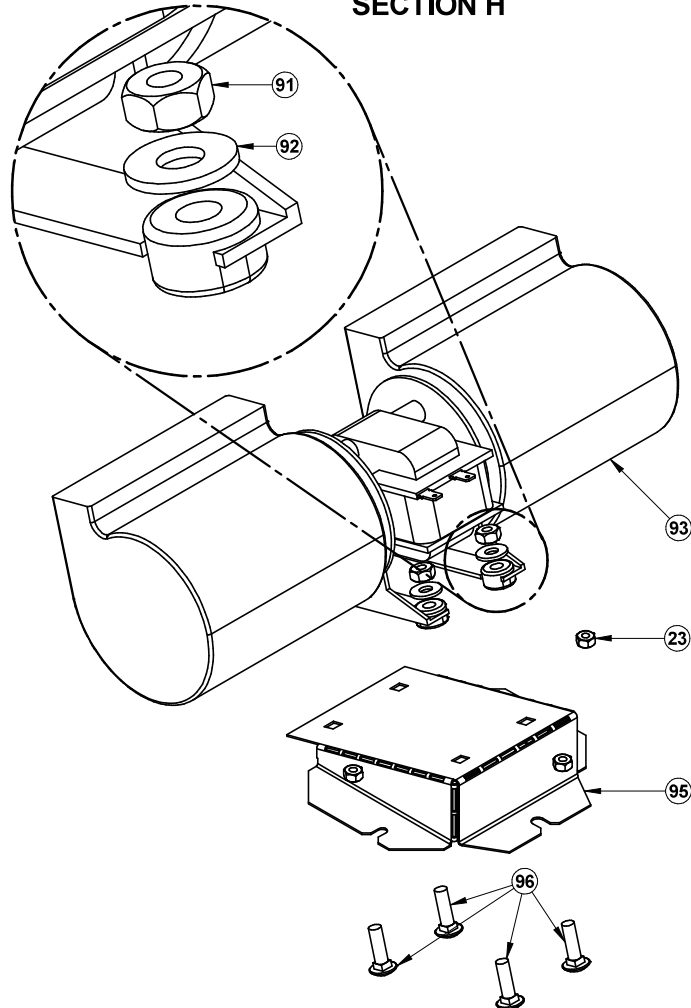


FRANÇAIS

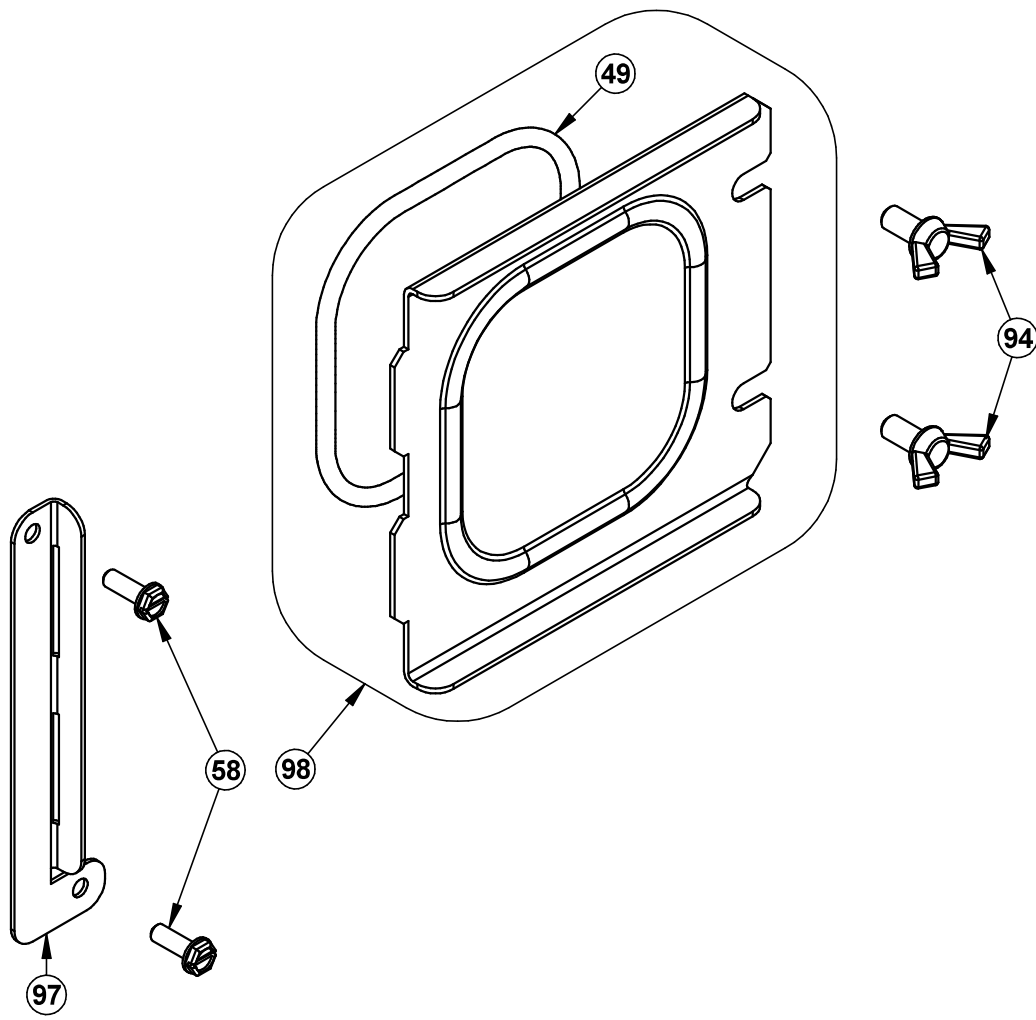
SECTION G



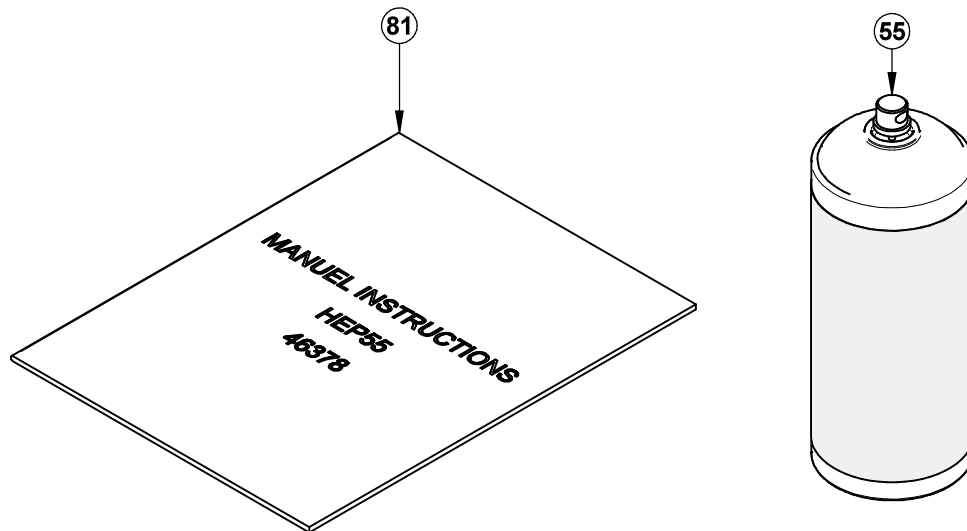
SECTION H



SECTION I



SECTION J



IMPORTANT: Il s'agit d'informations actualisées. Lors de la demande de service ou de pièces de remplacement pour votre poêle, s'il vous plaît fournir le numéro de modèle et le numéro de série. Nous nous réservons le droit de modifier les pièces en raison de mise à niveau technologique ou de disponibilité. Contactez un revendeur autorisé pour obtenir une de ces pièces. Ne jamais utiliser des matériaux de substitution. L'utilisation de pièces non approuvées peut entraîner de mauvaises performances, des risques pour votre sécurité et annulera votre garantie.

#	Pièce	Description	Qté
1	PL69896	AJUSTEMENT LATÉRAL DE DESSUS	1
2	44199	FUSIBLE 1.25A / 250V (5X20)	1
3	PL69997	PANNEAU DECO BAS DROITE	1
4	PL69998	PANNEAU DECO BAS GAUCHE	1
5	PL69817	COUVERCLE DE LA TRÉMIE	1
6	44150	FUSIBLE 3A / 250V (5 X 20) F4-VIS & PRISE CEI DC	1
7	PL69795	TÔLE DE DOS BAS	1
8	SE69810	TIROIR À CENDRE ASSEMBLÉ	1
9	PL69999	SOCLE	1
10	PL69833	PANNEAU DÉCORATIF GAUCHE	1
11	PL69854	TÔLE DE DOS	1
12	PL69832	PANNEAU DÉCORATIF DROIT	1
13	30105P	POIGNÉE SPIRALE 1/2" NOIRE	1
14	SE24407	CADRE DE PORTE AVEC POIGNÉE ET CORDON SANS VITRE	1
15	AC06200	ENSEMBLE SILICONE ET CORDON NOIR 1/4" X 1/2" X 11'	1
16	AC09176	POIGNÉE ET BARRURE	1
17	AC09185	ENSEMBLE DE BARRURE DE PORTE	1
18	SE70726	POIGNÉE AMOVIBLE	1
19	30101	GOUPILLE TENDEUSE À RESSORT DIA 5/32" X 1 1/2" L	1
20	SE69819	VITRE DE REMPLACEMENT AVEC CORDON	1
21	AC06400	CORDON DE VITRE NOIR PRÉENCOLLÉ 3/4" (PLAT) X 6'	1
22	PL52719	MOULURE DE VITRE CÔTÉ POIGNÉE	1
23	30221	ÉCROU INDÉSERRABLE HEX #8-32 NYLON	1
24	PL52717	MOULURE DE VITRE CÔTÉ PENTURE	1
25	PL52718	MOULURE DE DÉFLECTEUR D'AIR	2
26	30124	VIS #8 - 32 X 5/16" TRUSS QUADREX ZINC	12
27	30579	TIGE DE PENTURE AJUSTABLE 3/8" Ø - 5/16" X 1 63/64" L	2
28	30117	VIS DE RÉGLAGE #10-32 X 3/16" NOIRE	2
29	SE16059	BOUCHON DE TRAPPE À CENDRES	1
30	SE69759	POT DE COMBUSTION ASSEMBLÉE	1
31	44192	TUBE D'ALLUMEUR	1
32	30029	VIS À FILETAGE COUPANT 10-24 TYPE "F" X 3/8" HEX RONDELLE	16
33	SE44132	ALLUMEUR GRANULES 120V 300W ASSEMBLÉ	1
34	PL69777	COUPE-FEU	1
35	30417	ÉCROU HEX NOIR #8-32	2
36	30370	BUTOIR DE CAOUTCHOUC AVEC FILETS (PETIT)	2

#	Pièce	Description	Qté
37	44098	INTERRUPTEUR DE SÉCURITÉ DE TRÉMIE	1
38	30013	PENTURE 2" X 1 1/2"	2
39	SE69785	TUBE D'ÉVACUATION ASSEMBLÉ	1
40	21392	JOINT D'ÉTANCHÉITÉ DE L' ADAPTATEUR D'ÉVACUATION	1
41	30093	BOULON 1/4-20 X 3/4" HEX GRADE 5	2
42	SE44193	VENTILATEUR D'ÉVACUATION AVEC JOINTS D'ÉTANCHÉITÉ	1
43	30094	VIS HEX TÊTE RONDELLE 1/4-20 X 3/4" TYPE F ZINC	1
44	30220	ÉCROU INDÉVISSABLE À ÉPAULEMENT 1/4-20	2
45	SE44095	THERMISTOR ASSEMBLÉ	1
46	21393	JOINT D'ÉTANCHÉITÉ DU VENTILATEUR D'ÉVACUATION	1
47	PL69764	SUPPORT TRAPPE EXHAUST	1
48	SE69803	TRAPPE NETTOYAGE ÉVACUATION ASSEMBLÉE	1
49	AC06815	ENSEMBLE DE CORDON NOIR 3/16" X 5' ET SILICONE	1
50	30484	ÉCROU PAPILLON 1/4-20	2
51	24017	VIS SANS FIN EN FONTE	1
52	44059	THERMODISQUE 36T11 L250-25 AUTOMATIQUE	1
53	30138	VIS À MÉTAL #6 X 3/8" QUADREX Type"A" NOIRE (52-011-120)	2
54	30092	BOULON 5/16 - 18 X 3/4" HEX GRADE 5	2
55	AC05959	PEINTURE POUR POÊLE NOIR MÉTALLIQUE - 342g (12oz) AÉROSOL	1
56	21110	JOINT DE PLAQUE - VIS SANS FIN	1
57	PL69773	PLAQUE BUSHING VIS SANS FIN	1
58	30026	VIS À FILETAGE COUPANT 10-24 F 5/8" HEX WASHER HEAD	10
59	30369	BUTOIR DE CAOUTCHOUC AVEC FILETS (GROS)	1
60	44106	MOTEUR À ENGRENAGE POUR VIS À GRANULES 1.5 RPM	1
61	SE69791	BOITIER CARTE ÉLECTRONIQUE ASSEMBLÉ	1
62	44148	MEMBRANE INTERRUPTEUR DE LA CARTE DE CONTRÔLE	1
63	PL69855	CARTE ÉLECTRONIQUE SÉRIE 55	1
64	60382	HARNAIS	1
65	44058	THERMODISQUE 36T12 F160	1
66	30080	VIS À MÉTAL #6 X 1/4 TYPE B PAN PHILLIPS	2
67	44149	FUSIBLE 8A / 250V (5 X 20) F3-PRINCIPAL OU F8 ALLUMEUR	1
68	44152	FUSIBLE 0.5A / 250V (5 X 20) F2-INTERFACE	2
69	44200	FUSIBLE 2A / 250V (5X20)	1
70	44201	FUSIBLE 4A / 250V (5X20)	1
71	60036	BORNIER DU THERMOSTAT	1
72	60196	RÉCEPTACLE DU CORDON D'ALIMENTATION	1
73	30155	VIS À MÉTAL #8 X 5/8" PHILLIPS AUTOPERFORANTE TEK ZINC	4
74	60331	CORDON D'ALIMENTATION 6'	1
75	49004	TUYAU DE L'INTERRUPTEUR À PRESSION	1
76	44029	INTERRUPTEUR À PRESSION	1
77	SE69849	TRAPPE D'ENTRÉ D'AIR ASSEMBLÉE	1

#	Pièce	Description	Qté
78	PL69784	PLAQUE ENTRÉE D'AIR	1
79	30021	VIS FILETAGE COUPANT 8-32 TYPE "F" X 7/16" PLATE PHILLIPS NOIRE	2
80	30439	ATTACHE À RESSORT PLAQUE ZINC CHROMATE	1
81	SE46378	MANUEL D'INSTRUCTIONS HEP55	1
82	21400	JOINT D'ÉTANCHÉITÉ VENTILATEUR DE COMBUSTION	2
83	44195	VENTILATEUR AXIAL 115V 9W 92 X 92 X 38 ASSEMBLÉ	1
84	PL69799	DEVANT BOITIER D'AIR	1
85	30777	CLAPET ANTI-RETOUR EN PLASTIQUE ASSEMBLÉ	1
86	30502	VIS À FILETAGE COUPANT #8 - 32 X 1/2" TYPE F HEX TÊTE PLATE	4
87	30556	EMBOUT DE FINITION POUR CONTRÔLE D'AIR	1
88	49400	COLLET ACIER 2 1/2" À 3 1/2"	2
89	21381	GAINÉ ALUMINIUM 2 PLIS 3" X 6" COMPRESSÉE	1
90	60383	FIL DE JONCTION ALLUMEUR	1
91	30100	ÉCROU HEX NOIR 1/4-20	4
92	30185	RONDELLE 17/64" TYPE "AA"	4
93	44122	VENTILATEUR CAGE DOUBLE 176 PCM (CLASSE H)	1
94	30485	BOULON PAPILLON 1/4-20 X 1/2" EN ACIER PLAQUÉ ZINC	3
95	PL69805	PLAQUE SUPPORT VENTILATEUR	1
96	30446	BOULON DE CARROSSERIE 1/4 - 20 x 1" ZINC	4
97	PL69802	SUPPORT TRAPPE DE NETTOYAGE	1
98	SE69804	TRAPPE NETTOYAGE AVEC CORDON	1
99	30562	POIGNÉE RONDE POUR TIGE D'ÉCHANGEUR 3/4" x 1/4"-20	1