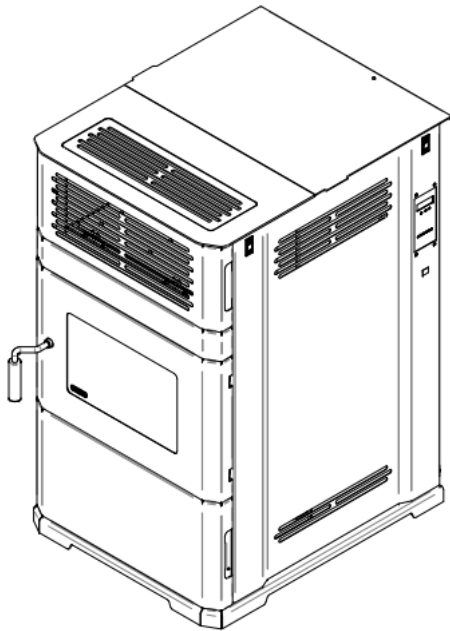




Manuel d'installation et d'utilisation

ECO-65R

(Modèle DP00061)



Essai de sécurité fait conformément aux normes ULC S627 et ASTM E1509 par un laboratoire accrédité



Poêle à granule homologué conformément à la phase II de l'agence de protection de l'environnement EPA et certifié conforme à la norme 2020 utilisant des granules de bois

EPA ≤ 2.0 g/h

Fabricant de poêles international inc.
250, rue de Copenhague, St-Augustin-de-Desmaures (Québec) Canada G3A 2H3
Service après-vente : 1-877-356-6663
Courriel : tech@sbi-international.com

www.drolet.ca

CONTACTEZ VOTRE SERVICE MUNICIPAL DU BÂTIMENT OU DES INCENDIES POUR CONNAÎTRE LES RESTRICTIONS ET LES EXIGENCES D'INSPECTION ET D'INSTALLATION DANS VOTRE RÉGION.

LISEZ CE MANUEL AU COMPLET AVANT D'INSTALLER ET D'UTILISER VOTRE NOUVEAU POÊLE. IL EST IMPORTANT DE RESPECTER INTÉGRALEMENT LES DIRECTIVES D'INSTALLATION. SI LE POÊLE N'EST PAS INSTALLÉ CORRECTEMENT, IL PEUT EN RÉSULTER UN INCENDIE, DES BLESSURES CORPORELLES OU MÊME LE DÉCÈS.

L'INSTALLATION PAR UN PROFESSIONNEL FORTEMENT RECOMMANDÉE



Ce manuel peut être téléchargé gratuitement à partir du site Web du fabricant. Il s'agit d'un document dont les droits d'auteur sont protégés. La revente de ce manuel est formellement interdite. Le fabricant se réserve le droit de modifier ce manuel de temps à autre et ne peut être tenu responsable de tous problèmes, blessures ou dommages subis suite à l'utilisation d'information contenue dans tout manuel obtenu de sources non autorisées.

LIRE ET CONSERVER CES INSTRUCTIONS POUR CONSULTATION

MERCI D'AVOIR CHOISI CE POÊLE À GRANULES DROLET

Fabricant de poêles international est l'un des plus importants et des plus réputés fabricants de poêles à bois, de foyers et de poêles à granules en Amérique du Nord et est fier de la qualité et du rendement de tous ses produits. Nous désirons que vous soyez le plus satisfait possible lors de l'usage de ce produit.

Dans les pages qui suivent, vous trouverez des conseils d'ordre général sur le chauffage aux granules, des instructions détaillées pour une installation sûre et efficace et des indications sur la façon d'obtenir le meilleur rendement de ce poêle lorsque vous l'utilisez et en faites l'entretien.

Nous recommandons fortement que nos produits de chauffage soient installés par des professionnels certifiés aux États-Unis par le NFI (National Fireplace Institute®) ou au Canada par WETT (Wood Energy Technology Transfer) ou au Québec par l'APC (Association des Professionnels du Chauffage).

Félicitations d'avoir fait un achat aussi avisé.

ENREGISTRER VOTRE GARANTIE EN LIGNE

Pour être complètement couvert par la garantie, il vous faudra prouver à quelle date vous avez acheté votre poêle. Conservez votre facture. Nous vous recommandons également d'enregistrer votre garantie en ligne au <http://www.drolet.ca/fr/services-support/enregistrement-garanties>
Le fait d'enregistrer votre garantie en ligne nous aidera à trouver rapidement les renseignements dont nous avons besoin à propos de votre poêle.

Table des matières

1	Renseignements généraux du ECO-65R (DP00061)	5
1.1	Le chauffage aux granules	5
1.1.1	<i>Les 10 meilleures raisons d'acheter un appareil à granules</i>	5
1.2	Performance de l'appareil ⁽¹⁾	6
1.3	Caractéristiques générales	7
1.4	Dimensions extérieures hors tout	8
PARTIE A – INSTALLATION		9
2	Consignes de sécurité	9
2.1	Avertissements, mises en garde et recommandations	9
2.2	Règlements régissant l'installation d'un poêle à granules	11
2.3	Avant de faire fonctionner le poêle	11
3	Dégagements aux matériaux combustibles	12
3.1	Localisation de la plaque d'homologation	12
3.2	Dégagements minimums de l'appareil aux matériaux combustibles	12
3.3	Protection de plancher	13
4	Système d'évent	14
4.1	Général	14
4.2	Recommandations	14
4.3	Longueur d'évent équivalent (LEE)	14
4.4	Emplacement de la terminaison	16
4.4.1	<i>Localisations permises d'une terminaison</i>	16
4.5	Configurations d'installation	18
4.5.1	<i>Rappel des avertissements, mise en garde et recommandations</i>	18
	• <i>L'INSTALLATION PROFESSIONNELLE EST FORTEMENT RECOMMANDÉE.</i>	18
4.5.2	<i>Installation à travers un mur (Rez-de-chaussée ou sous-sol)</i>	19
4.5.3	<i>Installation à travers le toit</i>	20
4.5.4	<i>Installation à travers une cheminée préfabriquée</i>	21
4.5.5	<i>Installation à travers foyer de maçonnerie existant</i>	22
4.5.6	<i>Installation à travers une cheminée de maçonnerie</i>	23
4.5.7	<i>Cheminées de métal préfabriquées pour les maisons mobiles</i>	24
PARTIE B – UTILISATION		25
4.6	Informations générales	25
4.7	Mises en garde et avertissements concernant l'utilisation et l'entretien	25
4.7.1	<i>Le chauffage par zone et comment vous pouvez en profiter.</i>	27
4.8	Combustible	28
4.8.1	<i>Types de granules recommandés</i>	28
4.8.2	<i>Où remiser les sacs de granules</i>	29
5	Contrôles du poêle	30
5.1	Panneau de contrôle	30
5.1.1	<i>Bouton mode</i>	31
5.1.2	<i>Bouton d'alimentation en granules</i>	32
5.1.3	<i>Contrôle de la vitesse du ventilateur de convection</i>	32
5.1.4	<i>Niveau d'intensité</i>	32
5.1.5	<i>Redémarrage</i>	32
5.2	Ajustements	33
5.2.1	<i>Réglage du niveau de combustion (production de chaleur)</i>	33
5.2.2	<i>Ajustement de la vitesse du ventilateur de convection</i>	33
6	Fonctionnement du poêle	34
6.1	Premier allumage	34
6.2	Démarrage quotidien	34
6.3	Manque de granules	34
6.4	Remplissage	35

6.5	Procédure d'arrêt.....	35
6.6	Opération du poêle utilisant un thermostat	35
6.6.1	Sélection du mode pilote	35
6.7	Les signes de surchauffe du poêle	36
7	Entretien	37
7.1	Entretien du poêle	37
7.1.1	Fréquence d'entretien recommandé.....	37
7.1.2	Nettoyage du coupe-feu, de l'échangeur de chaleur et de la chambre à combustion.....	38
7.1.3	Entretien des canalisations d'évacuation et du ventilateur d'évacuation.....	40
7.1.4	Nettoyage du pot de combustion.....	42
7.1.5	Enlèvement des cendres.....	44
7.1.6	Nettoyage de l'entrée d'air du système autonettoyant de la vitre.....	44
7.1.7	Entretien de la vitre.....	45
7.1.8	Remplacement d'une vitre de porte cassée.....	45
7.1.9	Entretien du cordon de porte.....	45
7.1.10	Ajustement de porte.....	45
7.1.11	Joint d'étanchéité.....	46
7.2	Entretien du système d'évent.....	47
7.2.1	Faire face à un feu de cheminée.....	47
7.2.2	Cendres volantes et suie.....	47
8	Dépannage	48
8.1	Liste des composants électriques.....	48
8.2	Vérifier une composante.....	49
8.3	Tableau des codes d'erreurs, leur causes et solutions.....	52
8.3.1	Code P.....	54
8.3.2	Code H.....	55
8.3.3	Code E.....	58
8.3.4	Code L.....	61
8.3.5	Code d.....	62
8.3.6	Code N.....	62
8.3.7	Code C.....	63
8.3.8	Code I.....	63
8.3.9	Code A.....	64
8.3.10	Odeur de fumée.....	65
8.3.11	Moteur de vis arrête pour un instant.....	66
8.3.12	Brûle mal ou la vitre noirci.....	66
8.3.13	Pas d'affichage.....	67
9	Schéma électrique.....	68
10	Accès aux fusibles.....	69
11	Localisation des composants.....	71
12	Remplacement des ventilateurs.....	72
13	Remplacement des interrupteurs thermiques L-250 et F-160.....	79
14	Vues exposées et pièces de remplacement.....	82
	ANNEXE A: CHARTE DU SYSTÈME D'ÉVENT.....	94
	ANNEXE B: INSTALLATION D'UN THERMOSTAT (AC05558).....	96
	ANNEXE C: INSTALLATION MAISON MOBILE.....	99
	ANNEXE D: APPORT D'AIR DE COMBUSTION.....	101
	ANNEXE E: ENSEMBLE DE PLÉNUM À AIR CHAUD OPTIONNEL (AC01225).....	103
	GARANTIE À VIE LIMITÉE DROLET.....	105

1 Renseignements généraux du ECO-65R (DP00061)

1.1 Le chauffage aux granules

Les appareils à granules présentent des améliorations importantes en ce qui a trait à l'aisance de chauffer avec des combustibles solides. Les granules de bois sont entreposés dans des sacs et sont donc facilement et proprement entreposables. Un seul chargement dans un appareil peut fournir de longues heures de chaleur. Les appareils à granules fournissent également un confort spécial associé au chauffage au bois. La combinaison des ventilateurs procurant des courants d'air chaud et le confort direct relié à la chaleur radiante fournit une satisfaction spéciale lors d'une journée froide d'hiver. La chaleur dispensée est égale et constante due à l'alimentation automatique du combustible répondant à la configuration du propriétaire de l'appareil. Les appareils à granules offrent aussi des avantages au point de vue environnemental; les granules réduisent non seulement la dépendance à l'égard des combustibles fossiles comme l'huile et le gaz, mais ils sont constitués de matériaux qui aggraveraient autrement inutilement à nos problèmes coûteux d'entreposage de déchets.

De plus, les appareils à granules brûlent très proprement et présentent les émissions polluantes les plus faibles de tous les appareils de chauffage à combustibles solides.

1.1.1 Les 10 meilleures raisons d'acheter un appareil à granules

- Le combustible est relativement bon marché, facilement manipulable et entreposable.
- L'installation est relativement peu coûteuse et flexible.
- L'appareil peut être contrôlé par un thermostat.
- L'appareil peut fonctionner de longues heures sans intervention humaine.
- La chaleur dégagée est égale et l'alimentation en combustible est régulée.
- L'appareil fournit une chaleur par convection puissante.
- Les appareils à granules présentent les plus faibles émissions polluantes de tous les appareils à combustibles solides.
- Les appareils à granules réduisent notre dépendance aux combustibles fossiles.
- Les granules constituent un combustible renouvelable.
- Les granules de bois sont constitués à 100 % de matières résiduelles (sciure de bois). Ceci donne une valeur ajoutée à ces rebus qui seraient autrement acheminés dans un dépotoir.

1.2 Performance de l'appareil⁽¹⁾

Combustible	Granules de bois (qualité Premium ou supérieure) ^(†)	
Superficie de chauffage recommandée ^[*]	800 à 2,600 pi ² (74 à 242 m ²)	
Capacité de trémie	125 lb (57 kg)	
Temps de combustion maximal ^[*]	105 h	
Puissance thermique d'entrée maximale ⁽²⁾	50,800 BTU/h (14.8 kW)	
Puissance thermique globale (min. à max.) ⁽³⁾	6,966 BTU/h à 28,526 BTU/h (2.04 kW à 8.36 kW)	
Rendement moyen global ⁽³⁾	76.7 % (PCS ⁽⁴⁾)	84.4 % (PCI ⁽⁵⁾)
Rendement optimal ⁽⁶⁾	84.4%	
Taux de combustion	1.12 lb/h à 4.63 lb/h (0.51 kg/h à 2.10 kg/h)	
Taux moyen d'émission de particules ⁽⁷⁾	0.77 g/h (EPA / CSA B415.1-10) ⁽⁸⁾	
Taux moyen de CO ⁽⁹⁾	12.96 g/h	
Consommation électrique moyenne ⁽¹⁰⁾	3.7A (360W) en cycle d'allumage 2.15A (258W) min. / 2.9A (348W) max. en régime de combustion	

[*] La superficie de chauffage recommandée et le temps de combustion maximal peuvent varier selon la localisation de l'appareil dans l'habitation, la qualité du tirage de la cheminée, le climat, les facteurs de perte de chaleur, le type de combustible utilisé, le débit d'alimentation, le niveau de granules et d'autres variables. La superficie de chauffage recommandée pour un appareil est définie par le fabricant comme sa capacité à conserver une température minimale acceptable considérant que la configuration de l'espace ou la présence de système de distribution d'air ont un impact important sur la distribution optimale de la chaleur.

(†) Niveau de qualité déterminé par des organismes tels que Pellet Fuels Institute (PFI), ENplus ou CANplus.

(1) Valeurs telles qu'obtenues en test, à l'exception de la superficie de chauffage recommandée, la capacité de trémie, le temps de combustion maximal et la puissance thermique d'entrée maximale. Les résultats peuvent varier en fonction de la qualité, la densité, la longueur et le diamètre de la granule utilisée.

(2) La puissance thermique d'entrée maximale peut varier en fonction de la longueur de la granule et du pouvoir calorifique de la granule sèche.

(3) Telle que mesurée selon la méthode CSA B415.1-10.

(4) Pouvoir Calorifique Supérieur du combustible.

(5) Pouvoir Calorifique Inférieur du combustible.

(6) Rendement optimal à un taux de combustion donné (PCI).

(7) Cet appareil est officiellement testé et certifié par un organisme indépendant.

(8) Testé et certifié selon EPA 40 CFR Part 60, ASTM E2515-11, ASTM E2779-10 and CSA B415.1-10.

(9) Monoxyde de carbone.

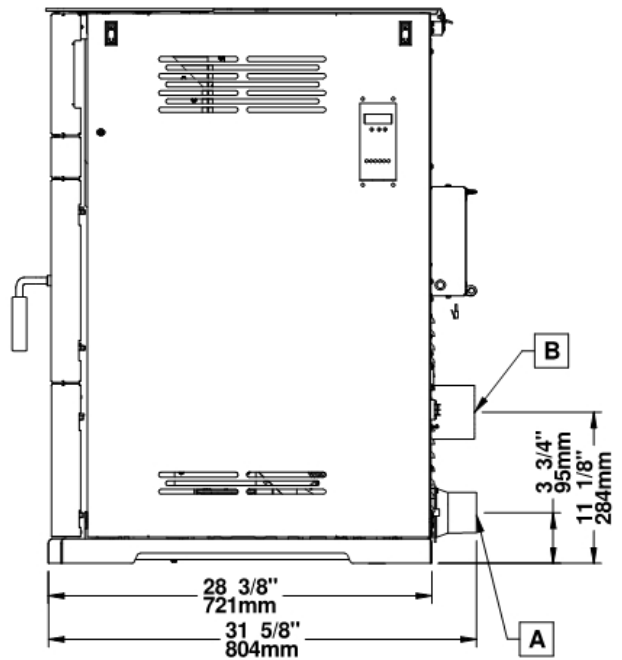
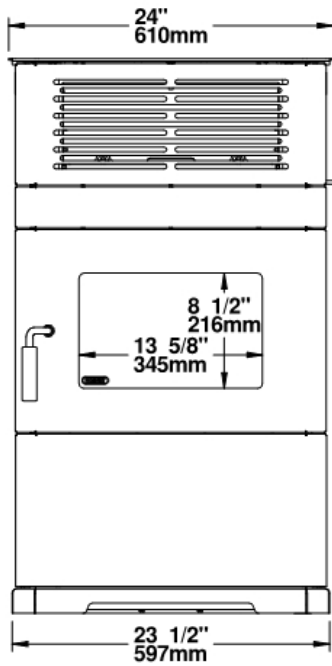
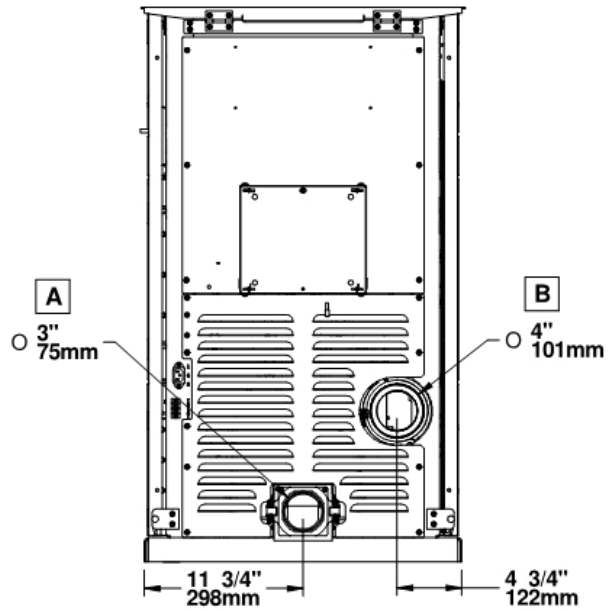
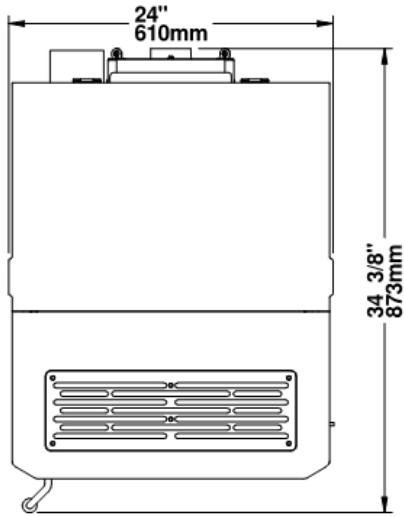
(10) Sauf indication contraire, les mesures ont été prises à la source d'alimentation de courant principale et incluent toutes les composantes électriques de l'appareil.

1.3 Caractéristiques générales

Diamètre de la cheminée recommandé	4 po (voir Section 4.3 Longueur d'évent équivalente)
Diamètre de la buse de raccordement	4 po (100 mm)
Type de cheminée	ULC/ORD-C441, CAN/ULC S609, UL 641 (TYPE L)
Matériau du coupe-feu	Acier inoxydable
Approuvé pour installation en alcôve	Non approuvé
Approuvé pour installation en maison mobile [‡]	Oui
Poids à l'expédition (sans option)	440 lb (200 kg)
Poids de l'appareil (sans option)	371 lb (168 kg)
Type de porte	Simple, vitrée, avec cadre en fonte
Type de vitre	Verre céramique
Ventilateur	Inclus (jusqu'à 500 PCM)
Normes d'émissions de particules	EPA / CSA B415.1-10
Norme américaine (sécurité)	ASTM E1509
Norme canadienne (sécurité)	ULC S627
Niveau de bruit à 6 pieds	Min: 53 dBA (+/- 3 dBA) – Max: 59 dBA (+/- 3 dBA)
Spécifications électriques	Tension et fréquence: 120VAC et 60 Hz Ampérage : 2.15A/120VAC – 3.7A/120VAC
Fusibles du panneau de contrôle	-Principale : 7.5A-250V réaction rapide -Ventilateur de convection : 5A-250V réaction rapide -Ventilateur de combustion : 3A-250V réaction rapide -Ventilateur d'évacuation : 3A-250V réaction rapide -Moteur de vis 1 : 3A-250V réaction rapide -Moteur de vis 2 : 3A-250V réaction rapide -Allumeur : 5A-250V réaction rapide

[‡] *Maison mobile (Canada) ou maison préfabriquée (É.-U.) : Le département américain du logement et du développement urbain décrit «maisons préfabriquées» mieux connues pour «maisons mobiles» comme suit ; bâtiments construits sur des roues fixes et ceux transportés sur des roues/essieux temporaires installées sur une fondation permanente. Au Canada, une maison mobile est une habitation dont l'assemblage de chaque composante est achevé ou achevé en grande partie avant le déplacement de celle-ci jusqu'à un emplacement pour y être placée sur des fondations, raccordé à des installations de service et qui rencontre la norme CAN/CSA-Z240 MH.*

1.4 Dimensions extérieures hors tout



A	ENTRÉE D'AIR FRAIS
B	BUSE DE RACCORDEMENT

PARTIE A – INSTALLATION

2 Consignes de sécurité

2.1 Avertissements, mises en garde et recommandations

- **L'INSTALLATION PAR UN PROFESSIONNEL EST FORTEMENT RECOMMANDÉE.**
- **L'OBTENTION D'UN PERMIS POURRAIT ÊTRE NÉCESSAIRE POUR L'INSTALLATION DE CE POÊLE AINSI QUE DE SON SYSTÈME D'ÉVENT. COMMUNIQUEZ AVEC VOTRE SERVICE MUNICIPAL DU BÂTIMENT OU DES INCENDIES AVANT L'INSTALLATION POUR DÉTERMINER LA NÉCESSITE DE VOUS EN PROCURER UN. NOUS VOUS RECOMMANDONS ÉGALEMENT D'INFORMER VOTRE COMPAGNIE D'ASSURANCE HABITATION POUR SAVOIR SI VOTRE POLICE D'ASSURANCE SERA AFFECTÉE.**
- **CE POÊLE DOIT ÊTRE BRANCHÉ DANS UNE PRISE STANDARD DE 120V, 60HZ, AVEC MISE À LA TERRE. NE PAS UTILISER D'ADAPTATEUR ÉLECTRIQUE. NE PAS ENDOMMAGER OU ENLEVER LA MISE À LA TERRE. NE FAITES JAMAIS PASSER LE CORDON D'ALIMENTATION ÉLECTRIQUE EN AVANT, AU-DESSUS OU EN DESSOUS DU POÊLE.**
- **L'INSTALLATION INADÉQUATE DE VOTRE APPAREIL POURRAIT CAUSER UN INCENDIE. POUR RÉDUIRE LES RISQUES, SUIVEZ LES INSTRUCTIONS D'INSTALLATION.**
- **BRÛLER DES COMBUSTIBLES SOLIDES GÉNÈRE DU MONOXYDE DE CARBONE EN FAIBLE CONCENTRATION. CES GAZ SONT EXPULSÉS PAR LE SYSTÈME D'ÉVACUATION. DES CONCENTRATIONS PLUS ÉLEVÉES EN MONOXYDE DE CARBONE SONT TOXIQUES ET PEUVENT CAUSER LA MORT. AFIN D'ÉVITER UN EMPOISONNEMENT, ASSUREZ-VOUS QUE VOTRE SYSTÈME D'ÉVENT EST ÉTANCHE.**
- **CE POÊLE EST APPROUVÉ MAISON MOBILE ET REQUIERT L'INSTALLATION D'UN ENSEMBLE D'ENTRÉES D'AIR FRAIS, VENDU SÉPARÉMENT. LE POÊLE DOIT ÊTRE FIXÉ À LA STRUCTURE DE LA MAISON MOBILE ET L'INTÉGRITÉ STRUCTURALE DU PLANCHER, DES MURS, DU PLAFOND ET DU TOIT DE LA MAISON MOBILE DOIT ÊTRE MAINTENUE. IL EST INTERDIT D'INSTALLER CE POÊLE DANS UNE CHAMBRE À COUCHER D'UNE MAISON MOBILE.**
- **IL EST FORTEMENT DÉCONSEILLÉ D'INSTALLER CE POÊLE DANS UNE CHAMBRE À COUCHER.**
- **CE POÊLE A ÉTÉ CONÇU ET DÉVELOPPÉ POUR ÊTRE UTILISÉ COMME CHAUFFAGE D'APPOINT RÉSIDENTIEL. UN USAGE COMMERCIAL OU INDUSTRIEL EST INTERDIT ET ANNULERA LA GARANTIE.**
- **LES INFORMATIONS INSCRITES SUR LA PLAQUE D'HOMOLOGATION DE L'APPAREIL ONT TOUJOURS PRÉSÉANCE SUR LES INFORMATIONS CONTENUES DANS TOUT AUTRE MÉDIA PUBLIÉ (MANUELS, CATALOGUES, CIRCULAIRES, REVUES ET/OU SITES WEB).**
- **RACCORDER LE POÊLE SEULEMENT À UN SYSTÈME D'ÉVENT HOMOLOGUÉ POUR UTILISATION AVEC DU COMBUSTIBLE SOLIDE OU À UNE CHEMINÉE CONFORME AUX CODES DU BÂTIMENT NATIONAL ET LOCAL.**
- **NE PAS INSTALLER DE REGISTRE SUR LE SYSTÈME D'ÉVACUATION DE CET APPAREIL.**
- **NE JAMAIS RACCORDER CE POÊLE À TOUT AUTRE SYSTÈME D'ÉVENT SERVANT UN AUTRE APPAREIL.**
- **NE PAS RACCORDER À UN SYSTÈME OU À UN CONDUIT DE DISTRIBUTION D'AIR.**

- **AFIN D'ASSURER UNE PERFORMANCE CONSTANTE ET ÉVITER LES REFOULEMENTS DE FUMÉE ET DE CENDRES, LES JOINTS DU SYSTÈME D'ÉVENT DOIVENT ÊTRE SCELLÉS HERMÉTIQUEMENT ET INSTALLÉS CORRECTEMENT SELON LES INSTRUCTIONS DU MANUFACTURIER DU SYSTÈME D'ÉVENT.**
- **LE SYSTÈME D'ÉVENT DEVRAIT ÊTRE INSPECTÉ AU MOINS DEUX FOIS PAR ANNÉE POUR PRÉVENIR TOUTE ACCUMULATION DE SUIE OU DE CRÉOSOTE.**
- **NE JAMAIS BLOQUER LES LOUVRES DU POÊLE.**
- **UN ENSEMBLE D'ENTRÉE D'AIR FRAIS PEUT-ÊTRE INSTALLÉ AFIN D'APPROVISIONNER LA PIÈCE OU L'ESPACE EN AIR DE COMBUSTION, SI NÉCESSAIRE. (VOIR ANNEXE D: *APPORT D'AIR DE COMBUSTION*).**
- **L'UTILISATION DE COMPOSANTS PROVENANT D'AUTRES APPAREILS ET/OU LA MODIFICATION DES COMPOSANTS ACTUELS DU POÊLE EST INTERDITE ET ANNULERA LA GARANTIE.**
- **TOUTE MODIFICATION DE L'APPAREIL QUI N'A PAS ÉTÉ APPROUVÉE PAR ÉCRIT PAR L'AUTORITÉ D'HOMOLOGATION OU LE MANUFACTURIER EST INTERDITE ET VIOLE LES NORMES CSA B365 (CANADA) ET ANSI NFPA 211 (É.-U.).**
- **CET APPAREIL DE CHAUFFAGE AU BOIS NÉCESSITE DES INSPECTIONS ET RÉPARATIONS PÉRIODIQUES POUR UNE UTILISATION OPTIMALE. IL EST CONTRE LA RÉGLEMENTATION FÉDÉRALE D'UTILISER CET APPAREIL DE FAÇON INCOHÉRENTE AVEC LES INSTRUCTIONS DE CE MANUEL.**
- **LE TAUX DE COMBUSTION MINIMUM DE CET APPAREIL DE CHAUFFAGE AU BOIS A ÉTÉ DÉFINI PAR LE FABRICANT ET NE DOIT PAS ÊTRE MODIFIÉ. IL EST CONTRE LA RÉGLEMENTATION FÉDÉRALE DE MODIFIER CE RÉGLAGE OU D'UTILISER CET APPAREIL DE CHAUFFAGE AU BOIS D'UNE MANIÈRE NON CONFORME AUX INSTRUCTIONS DE CE MANUEL.**
- **SBI - FABRICANT DE POÊLES INTERNATIONAL INC. N'ASSUME AUCUNE GARANTIE IMPLICITE OU EXPLICITE LIÉE À LA MAUVAISE INSTALLATION OU AU MANQUE D'ENTRETIEN DU POÊLE ET N'ASSUME AUCUNE RESPONSABILITÉ POUR TOUT DOMMAGE QUI EN RÉSULTERAIT.**
- **UN DETECTEUR DE FUMÉE SITUÉ À PROXIMITÉ DU POÊLE PEUT ÊTRE ACTIF LORSQUE LA PORTE DU POÊLE EST OUVERTE POUR RECHARGER OU AGITER.**
- **NE PAS INSTALLER DANS UN ALCÔVE.**
- **NE PAS INSTALLER DANS UN FOYER.**
- **NE PAS OPÉRER LE POÊLE AVEC LA PORTE OUVERTE. CELA POURRAIT GÉNÉRER UNE PERTE D'EFFICACITÉ, UN RISQUE D'INCENDIE, UNE COMBUSTION INCOMPLETE ET UNE EXPOSITION AU MONOXYDE DE CARBONE.**

2.2 Règlements régissant l'installation d'un poêle à granules

Lorsqu'il est installé et utilisé tel que décrit dans les présentes instructions, ce poêle à granules convient comme appareil de chauffage d'appoint pour installation résidentielle.

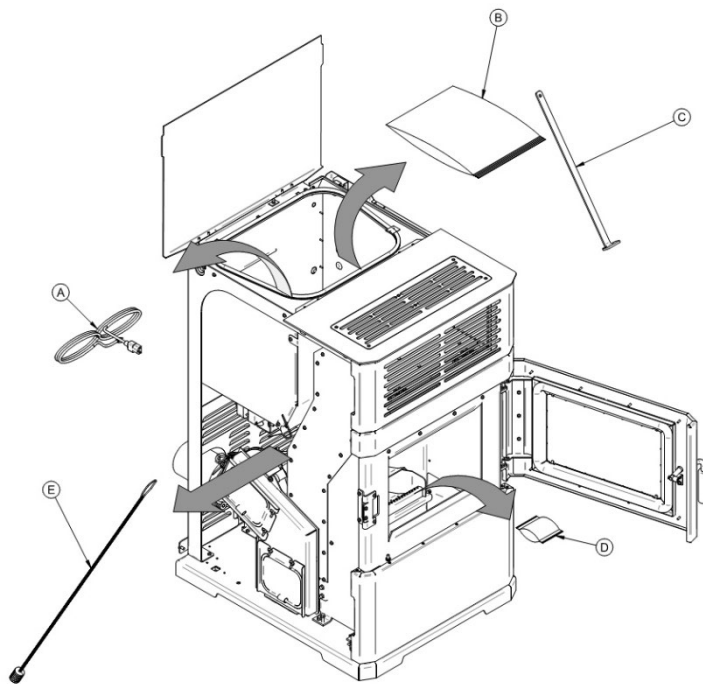
Au Canada, il faut respecter le CSA B365 Installation des appareils de chauffage à combustible solide et du matériel connexe et le CSA C22.1 Code canadien de l'électricité en l'absence de code local. Aux États-Unis, il faut suivre le ANSI NFPA 211 Standard for Chimneys, Fireplaces, Vents and Solid Fuel-Burning Appliances et le ANSI NFPA 70 National Electrical Code en l'absence de code local.

Ce poêle à granules doit être raccordé à un système d'évent conforme aux exigences de système d'évent pour appareil à granules de bois dans la norme pour cheminées préfabriquées de type résidentiel et appareils de chauffage de bâtiment, UL 103, UL 641, ULC S629M, CAN/ULC S609 et ULC/ORD C441 ou à une cheminée de maçonnerie approuvée selon le code avec une gaine de cheminée en acier inoxydable.

2.3 Avant de faire fonctionner le poêle

Avant d'utiliser le poêle, des ajustements mineurs ainsi que le montage de certaines pièces sont nécessaires :

- La poignée et la porte doivent être ajustées; (Voir **Section 7.1.10 : Ajustement de porte**)
- Le poêle doit être mis au niveau à l'aide des boulons éleveurs;
- Vérifier que le clapet anti-retour d'entrée d'air frais fonctionne librement.
- Assurez-vous de retirer tous les outils et autres accessoires qui ont été logés dans votre appareil pour le transport (voir illustration suivante.)



A	CORDON ALIMENTATION
B	MANUEL INSTRUCTIONS
C	GRATTOIR
D	DESSICANT (agent desséchant)
E	BROSSE DE RAMONAGE (Couper l'attache autobloquante)

3 Dégagements aux matériaux combustibles

Les dégagements donnés dans la présente section ont été établis à partir d'essais conformément aux procédures décrites dans les normes ULC S627 (Canada) et ASTM E1509 (USA). Lorsque les dégagements minimums indiqués sont respectés, les surfaces combustibles ne surchaufferont pas en usage normal et même en usage anormal.

AVERTISSEMENT : AUCUNE PARTIE DU POÊLE NE PEUT ÊTRE PLACÉE PLUS PRÈS DES MATÉRIAUX COMBUSTIBLES QUE LES DÉGAGEMENTS MINIMUMS INDIQUÉS SUR LA PLAQUE D'HOMOLOGATION.

AVERTISSEMENT : AUCUNE PARTIE DU SYSTÈME D'ÉVENT NE PEUT ÊTRE PLACÉE PLUS PRÈS DES MATÉRIAUX COMBUSTIBLES QUE LES DÉGAGEMENTS MINIMUMS INDIQUÉS PAR LE MANUFACTURIER DU SYSTÈME D'ÉVENT.

MISE EN GARDE : N'UTILISEZ PAS DE MATÉRIAUX DE FORTUNE ET NE FAITES PAS DE COMPROMIS LORSQUE VOUS INSTALLEZ LE POÊLE.

3.1 Localisation de la plaque d'homologation

Puisque les informations inscrites sur la plaque d'homologation de l'appareil ont toujours préséance sur les informations contenues dans tout autre média publié (manuels, catalogues, circulaires, revues et/ou sites web) il est important de vous y référer afin d'avoir une installation sécuritaire et conforme. De plus, vous y trouverez des informations importantes concernant votre appareil (modèle, numéro de série, etc.) Vous trouverez la plaque d'homologation à l'intérieur du panneau de la trémie.

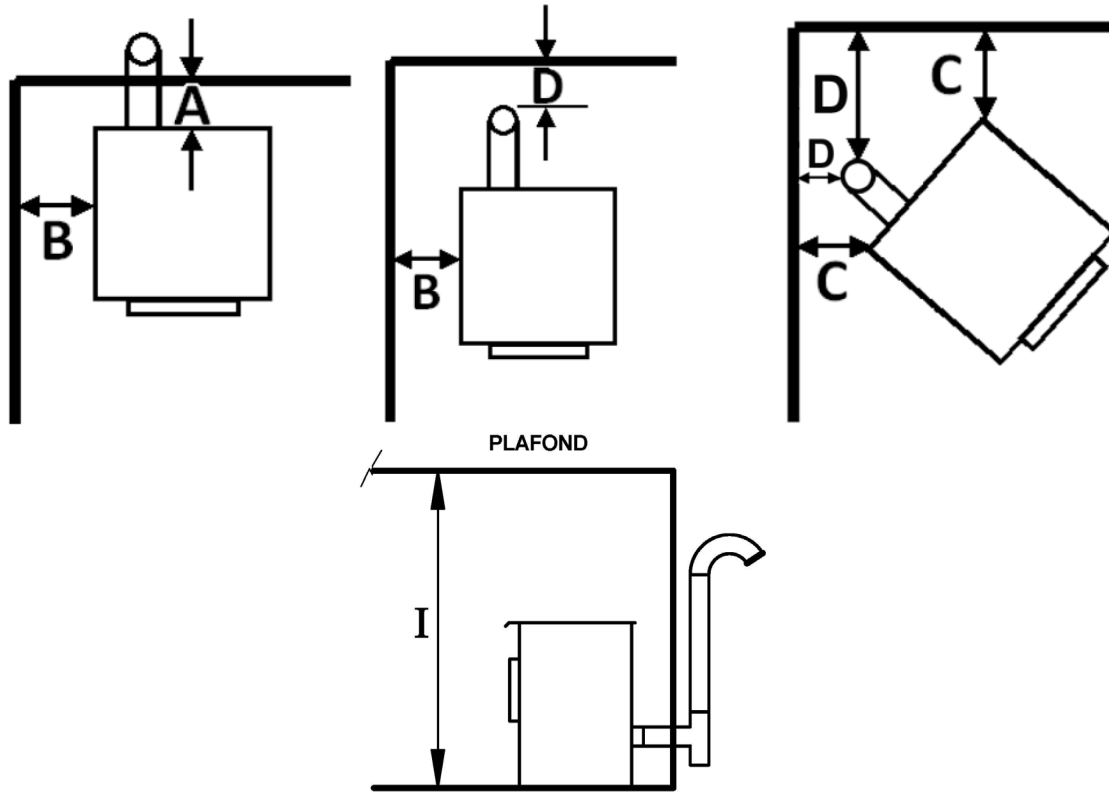
3.2 Dégagements minimums de l'appareil aux matériaux combustibles

LETTRE	DÉGAGEMENTS MINIMUM	
	CANADA	É-U.
A*	3" (76 mm)	3" (76 mm)
B	6" (152 mm)	6" (152 mm)
C	3" (76 mm)	3" (76 mm)
D	Se référer aux instructions du fabricant du système d'évent	Se référer aux instructions du fabricant du système d'évent
I**	72" (1 829 mm)	72" (1 829 mm)

Note : Nous recommandons de laisser une distance de 24" de chaque côté de l'appareil ainsi que de 12" à l'arrière afin de faciliter l'accès pour l'entretien.

* À partir de la prise d'entrée d'air frais.

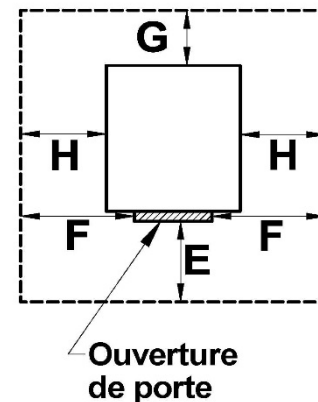
** Mesuré à partir de la plateforme sur laquelle le produit est déposé.



3.3 Protection de plancher

Pour la protection de plancher, vous référer au tableau suivant :

LETTRE	PROTECTION DE PLANCHER	
	CANADA	É-U.
E	18" (460 mm)**	6" (155 mm)
F	N/A (É-U. seulement)	6" (155 mm)
G	8" (205 mm)	N/A (Canada seulement)
H	8" (205 mm)	N/A (Canada seulement)



AVERTISSEMENT: LE POÊLE DOIT ÊTRE PLACÉ SUR UNE SURFACE INCOMBUSTIBLE CONTINUE TELLE QUE DE LA CÉRAMIQUE*, UN PANNEAU DE BÉTON, DE LA BRIQUE, UN PANNEAU D'AGGLOMÉRÉ INCOMBUSTIBLE OU TOUT AUTRE MATÉRIEL ÉQUIVALENT, APPROUVÉ COMME PROTECTION DE PLANCHER.

*La céramique doit être placée sur un panneau incombustible continu afin d'éviter que des tisons puissent être mis en contact avec le plancher à travers des fissures ou des manques dans le coulis de la céramique, ceci inclut la protection de plancher pour les âtres de foyers déjà existants. Vérifier le code local pour les alternatives approuvées.

**Au Canada, vous pouvez utiliser la dimension (E) de la protection de plancher permise aux États-Unis SEULEMENT si vous acceptez d'attendre que l'unité soit complètement éteinte, c'est-à-dire qu'il n'y ait plus de feu dans le pot de combustion et que les ventilateurs soient éteints, avant d'ouvrir la porte de l'unité ou d'enlever le tiroir à cendres.

4 Système d'évent

4.1 Général

Même si le tirage de la cheminée est mécanique, la bonne configuration du système d'évent assurera un tirage naturel qui permettra d'éviter un épanchement de fumée dans la maison, surtout si une panne de courant survient. De plus, une bonne configuration du système d'évent aidera à obtenir un meilleur rendement de votre poêle lorsqu'il est installé en conformité avec la LEE requise (voir **Section 4.3 : Longueurs d'évent équivalent (LEE)**).

Le meilleur des poêles ne fonctionnera pas de façon sécuritaire et efficace s'il n'est pas connecté à un système d'évent approprié.

4.2 Recommandations

Au Canada, nous recommandons l'usage d'un système d'évent répondant aux exigences des normes CAN/ULC S609 ou ULC/ORD-C441. Un système d'évent répondant aux exigences des normes ULC S629M peut aussi être utilisé.

Aux États-Unis, nous recommandons l'usage d'un système d'évent répondant aux exigences de la norme UL-641. Un système d'évent répondant aux exigences des normes UL 103 peut aussi être utilisé.

Ce poêle peut également être raccordé à une cheminée existante à l'aide d'une gaine en acier inoxydable, si la cheminée a plus de 4" de diamètre. Au Canada, cette gaine doit répondre aux exigences des normes ULC S635 CAN/ULC S640 et aux États-Unis à la norme UL 1777. Référez-vous aux instructions fournies par le fabricant du système d'évent, et ce, spécialement lorsqu'il s'agit de passer au travers un mur, un plafond ou le toit.

4.3 Longueur d'évent équivalent (LEE)

Le diamètre intérieur de tuyau d'évacuation recommandée est de 4".

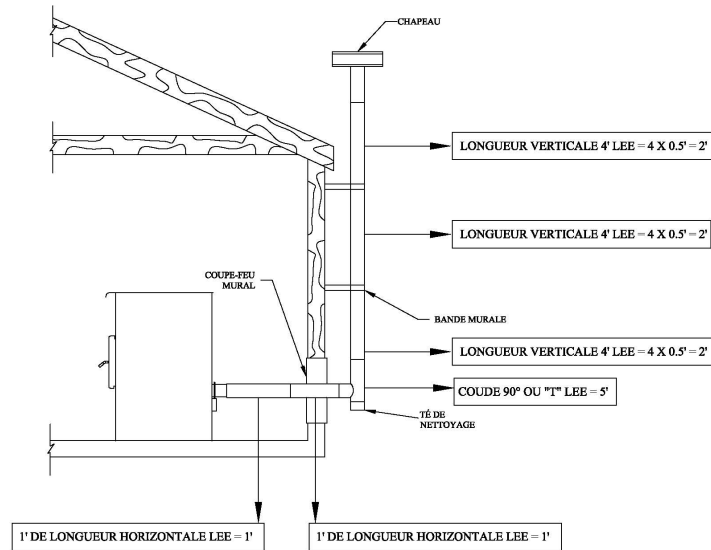
Pour calculer la LEE de votre installation, utilisez les conversions suivantes:

Qté	Type de tuyau	Longueur équivalente (LEE)
1	Coude 90° ou "T"	5 pieds
1	Coude de 45°	3 pieds
1 pied	Tuyau à l'horizontale	1 pied
1 pied	Tuyau vertical	0.5 pied

NOTE : Les longueurs de tuyau horizontales ne doivent pas dépasser 9 pieds.

NOTE : Ne jamais dépasser 30 pieds de LEE.

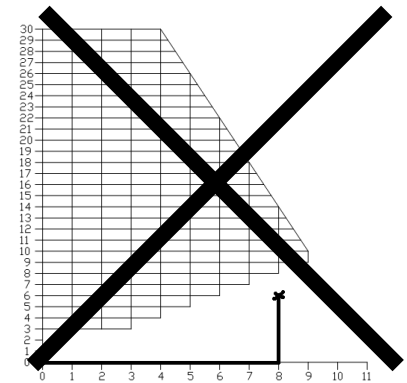
Voici un exemple pour vous aider à calculer la longueur de l'évent équivalente. L'installation sur la figure suivante se calcule comme suit :



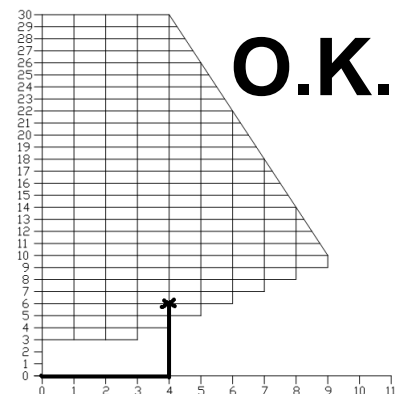
- 2 longueurs verticales de 4' = $(3 \times 4') \times 0.5' = 6'$ de LEE
- coude 90° ou "T" = 5' LEE
- 3 longueurs horizontales de 1' = 2' LEE
- Total de LEE = $(6' + 5' + 2') = 13'$.

Note : Ne calculez pas la terminaison murale extérieure dans le calcul de la LEE (Coude à 45° et la terminaison).

Imaginons une installation dont la sortie arrière consiste en un parcours horizontal de 8 pieds, suivie d'un raccord en « T » et d'un parcours vertical de 6 pieds. Ce type d'installation ne serait pas conforme. En effet, la terminaison murale se situe clairement à l'extérieur de la zone recommandée sur la charte puisqu'elle **ne comporte pas au moins un pied de longueur verticale pour chaque pied de longueur horizontal**.



Par contre, si l'installation consiste en un parcours horizontal de 4 pieds, suivi d'un raccord en « T » et d'un parcours vertical de 6 pieds, elle est adéquate. L'installation se termine clairement à l'intérieur de la zone recommandée sur le graphique puisqu'elle comporte au moins un pied de longueur verticale pour chaque pied de longueur horizontal. De plus, la totalité du parcours vertical n'est pas inférieure à 3 pieds.

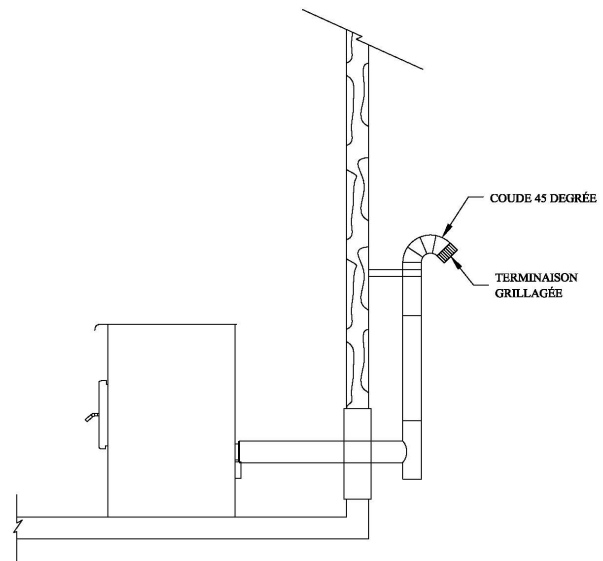


ATTENTION : pour réduire le risque de refoulement de fumée, ne jamais terminer avec une course horizontale. Si votre système termine avec une course horizontale, ajoutez un minimum de trois pieds de course verticale.

4.4 Emplacement de la terminaison

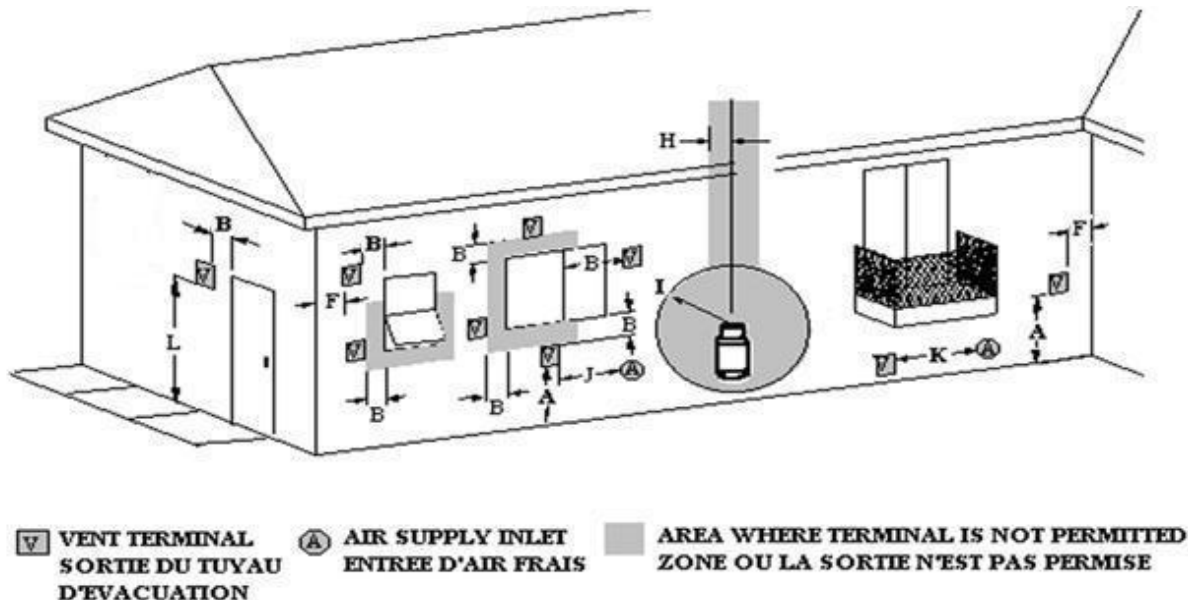
La terminaison ne devrait pas être localisée dans un endroit où les gaz d'échappement peuvent présenter un danger. Les gaz d'échappement peuvent atteindre 500 °F (260°C) et peuvent causer des brûlures sérieuses.

ATTENTION: L'INSTALLATION D'UN GRILLAGE PARE-ÉTINCELLES SUR LA TERMINAISON DE L'ÉVENT EST OBLIGATOIRE.



4.4.1 Localisations permises d'une terminaison

Consultez la norme NFPA 211 ou CSA B365 (Canada) pour en apprendre davantage sur les règlements relatifs à la distance de la terminaison murale par rapport aux fenêtres et aux portes. La terminaison murale d'un système doté d'un tirage mécanique, autre qu'un appareil à évacuation directe doit être située conformément aux spécifications suivantes.



Canada:

Lettre	Dégagement min.	Description
A	12" (30 cm)	Dégagement au-dessus du niveau du sol ou de toute surface adjacente pouvant supporter la neige, la glace ou les débris
B	39" (100 cm)	Dégagement autour d'une fenêtre ou d'une porte qui peut s'ouvrir.
F	39" (100 cm)	Dégagement d'un coin ou d'un mur adjacent
H	39" (100 cm)	Dégagement de chaque côté à partir du centre d'un régulateur/compteur à gaz et se prolongeant verticalement à 15 pi.
I	72" (183 cm)	Dégagement de la sortie de l'évent d'un régulateur à gaz ou 39" (100 cm) de l'évent ou de l'orifice de remplissage d'un réservoir d'huile.
J	39" (100 cm)	Dégagement de l'entrée d'air de combustion d'un autre appareil.
K	72" (183 cm)	Dégagement d'une entrée d'air mécanique.
L	84" (213 cm)	Dégagement au-dessus d'un trottoir revêtu ou d'une entrée revêtue située sur une propriété publique. Une sortie ne doit pas être installée au-dessus d'un trottoir ou d'une entrée revêtue située entre deux maisons unifamiliales et utilisée par les deux habitations.
	39" (100 cm)	Dégagement par rapport à la limite de la propriété.
		Aucune terminaison murale ne peut se trouver en dessous d'une véranda, d'un patio ou d'un balcon

Aux États-Unis :

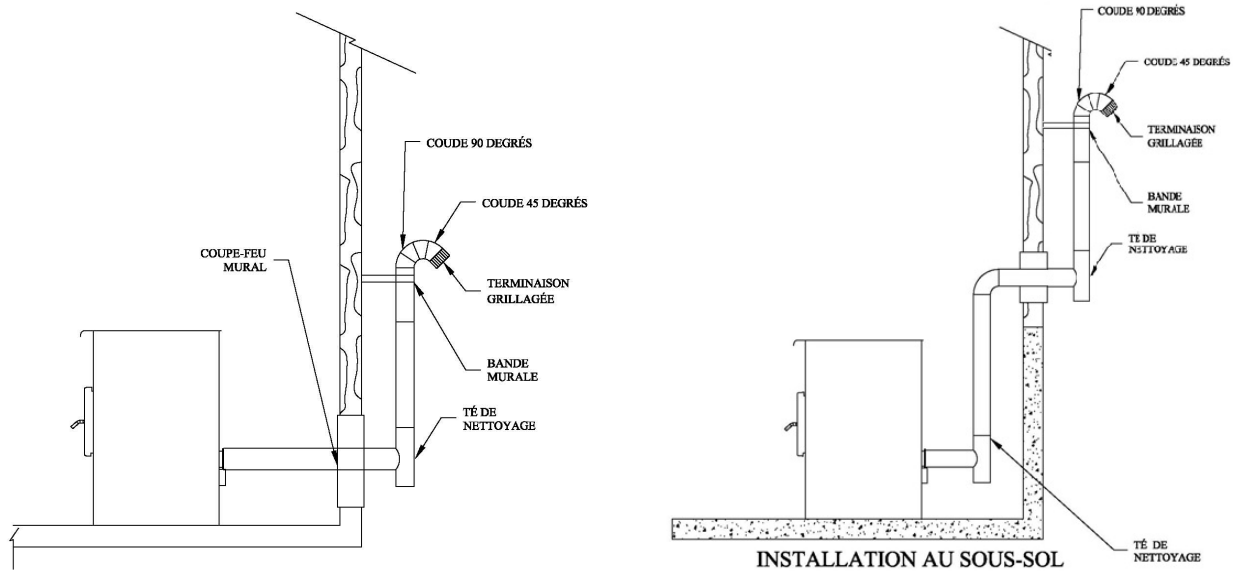
- Pas moins 36" (91 cm) au-dessus de toute prise d'air forcé située à moins de 120" (305 cm).
- Pas moins de 48" (122 cm), horizontalement et en dessous, ou 12" (30 cm) au-dessus d'une fenêtre, porte, ou toute autre prise d'air fonctionnant par gravité.
- Pas moins de 24" (61 cm) d'une bâtisse adjacente et au moins 84" (213 cm) au-dessus du trottoir si la terminaison est adjacente à une voie publique.
- À plus de 12 pouces (30 cm) au-dessus du niveau du sol.
- La terminaison ne peut être située au-dessus d'un compteur de gaz/régulateur dans un rayon de 3 pieds (91 cm) de la ligne centrale du régulateur.
- À plus de 6 pieds (1,8 m) de la sortie d'évent d'un régulateur de gaz.
- D'autres restrictions peuvent s'appliquer. Voir NFPA 211 pour plus d'information.

4.5 Configurations d'installation

4.5.1 Rappel des avertissements, mise en garde et recommandations

- **L'INSTALLATION PROFESSIONNELLE EST FORTEMENT RECOMMANDÉE.**
- **CE POÊLE UTILISE UN SYSTÈME D'ÉVACUATION SOUS PRESSION. TOUS LES JOINTS DOIVENT ÊTRE SCELLÉS ET ATTACHÉS. CONSULTEZ LES INSTRUCTIONS DU FABRICANT DU SYSTÈME D'ÉVENT POUR ASSURER UNE BONNE INSTALLATION, UNE PERFORMANCE CONSTANTE ET POUR ÉVITER L'ÉPANCHEMENT DE FUMÉE ET DE CENDRES.**
- **UTILISEZ DE LA SILICONE RTV (VULCANISATION A TEMPERATURE AMBIANTE), DU RUBAN MÉTALLIQUE ET UN MINIMUM DE TROIS VIS AUTO-TARAUDEUSES A TOUTES LES CONNEXIONS D'ÉVACUATION POUR ASSURER L'ÉTANCHÉITÉ DES JOINTS.**
- **LE CONNECTEUR DE CHEMINÉE NE DOIT PAS TRAVERSER UN GRENIER, UN ESPACE DE TOIT, UN PLACARD OU TOUT ESPACE CONFINE SEMBLABLE, LES PLANCHERS OU LE PLAFOND.**
- **INSTALLER LE SYSTÈME D'ÉVACUATION SELON LES DÉGAGEMENTS INDIQUÉS PAR LE MANUFACTURIER DU SYSTÈME D'ÉVENT.**
- **L'INSTALLATION D'UN GRILLAGE PARE-ÉTINCELLES SUR LA TERMINAISON DU SYSTÈME D'ÉVENT EST OBLIGATOIRE.**

4.5.2 Installation à travers un mur (Rez-de-chaussée ou sous-sol)



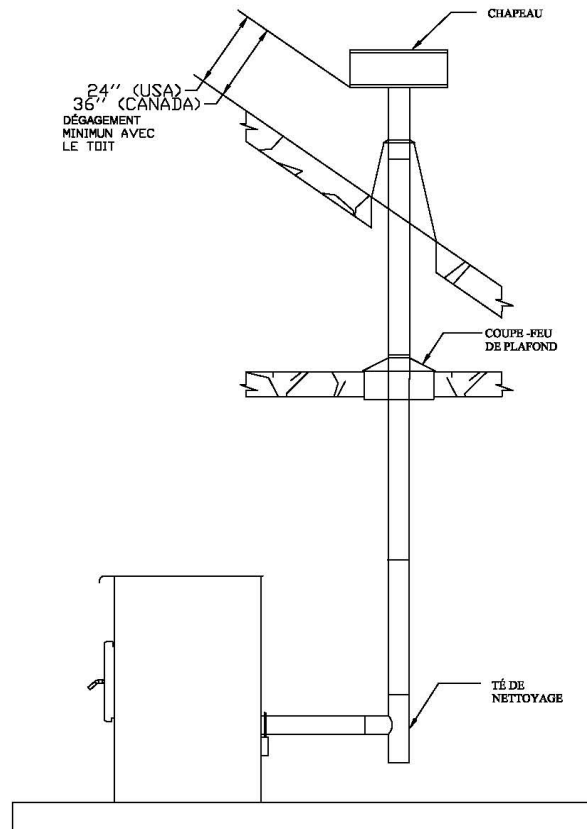
1. Positionnez le poêle en respectant les dégagements du fabricant du poêle et du système d'évent.
2. . Installez un adaptateur pour poêle ou un adaptateur en té pour poêle sur la buse de raccordement.
3. Marquez la position de la buse de raccordement au mur derrière et découpez un trou de la taille appropriée pour le système d'évent.
4. Installez le coupe-feu mural selon les instructions du fabricant.
5. Raccordez suffisamment de sections pour faire dépasser le tuyau horizontal d'environ 6" par rapport au mur extérieur. Installez un té sur l'évent qui traverse le mur.
6. Installez une section de tuyau verticale d'une longueur d'au moins 36" du mur. Référez-vous aux instructions du fabricant d'évent pour les dégagements aux matériaux combustibles ainsi que pour l'utilisation de supports muraux.
7. Installez un coude 90 degrés face opposée au mur, puis fixez un coude 45 degrés faisant face vers le sol. Un grillage pare-étincelles doit être fixé sur la terminaison du coude 45 degrés.
8. Scellez le coupe-feu mural extérieur à l'aide d'un adhésif flexible (silicone) haute température résistant à l'eau.

ATTENTION : POUR RÉDUIRE LE RISQUE DE REFOULEMENT DE FUMÉE, NE JAMAIS TERMINER AVEC UNE COURSE HORIZONTALE. POUR CHAQUE LONGUEUR HORIZONTALE DE TUYAU DE 12" (30 CM), IL DEVRAIT Y AVOIR UNE LONGUEUR VERTICALE DE TUYAU DE 12" (30 CM). DANS TOUS LES CAS, UN MINIMUM DE 36" (91 CM) DE LONGUEUR VERTICALE DE TUYAU EST NÉCESSAIRE COMME TERMINAISON.

AVERTISSEMENT : LA TERMINAISON NE DOIT PAS ÊTRE SITUÉE À UN ENDROIT OÙ LES GAZ D'ÉCHAPPEMENT POURRAIENT ÊTRE UN RISQUE, CAR LEURS TEMPÉRATURES PEUVENT ATTEINDRE JUSQU'À 500°F (260°C) ET AINSI CAUSER DES BRÛLURES. VOIR SECTION 4.4.1 : LOCALISATIONS PERMISE D'UNE TERMINAISON.

4.5.3 Installation à travers le toit

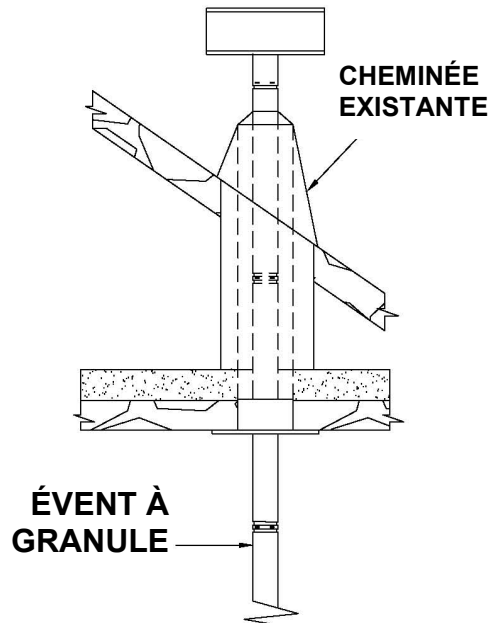
1. Positionnez le poêle en respectant les dégagements du manufacturier du poêle et du système d'évent.
2. Installez un adaptateur pour poêle ou un adaptateur en té pour poêle sur la buse d'évacuation. Au besoin, utilisez une longueur additionnelle horizontale entre la buse de raccordement et le « té ».
3. Placez le fil à plomb au-dessus du centre de l'orifice de sortie du té et placez un point au plafond.
4. Découpez un trou pour installer le support de plafond. Faites un châssis autour de l'ouverture brute
5. Installez le support de plafond et la première section de tuyau d'évacuation en suivant les instructions du fabricant.
6. Installez un coupe-feu radiant pour tous les plafonds/planchers subséquents, sauf pour le grenier où un coupe-feu pour grenier est requis.
7. Raccordez le nombre de sections de tuyaux requis pour que le chapeau dépasse le dessus du toit d'au moins 24" aux États-Unis et d'au moins 36" au Canada.
8. Fixez le support de toit.
9. Installez le solin et le chapeau de cheminée selon les instructions du manufacturier. Si nécessaire, installez et scellez un collet de solin.



4.5.4 Installation à travers une cheminée préfabriquée

Pour faire une installation au travers une cheminée préfabriquée, faire passer une gaine de 4" à l'intérieur de cheminée préfabriquée.

1. Positionnez le poêle en respectant les dégagements du manufacturier du poêle et du système d'évent.
2. Installez un adaptateur pour poêle ou un adaptateur en té pour poêle sur la buse. Au besoin, utilisez une longueur additionnelle horizontale entre la buse et le « té ».
3. Utilisez un adaptateur de cheminée approprié pour l'installation.
4. Raccordez le nombre de sections de tuyaux requis pour passer à travers l'adaptateur de cheminée jusque dans la cheminée.
5. Raccordez le tuyau à une gaine en acier inoxydable de 4" conformément aux instructions du manufacturier du système d'évent.
6. Installez le solin et le chapeau de cheminée selon les instructions du manufacturier. Si nécessaire, installez et scellez un collet de solin.

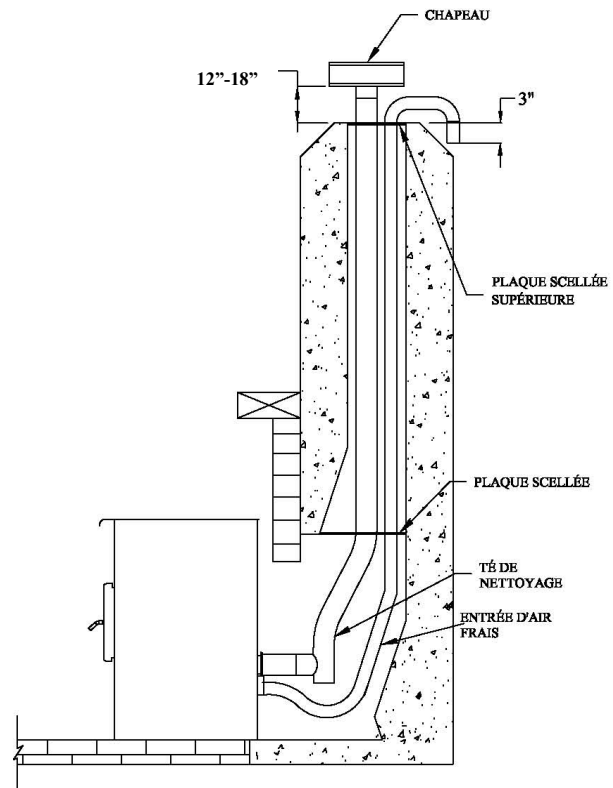


MISE EN GARDE : AUX ÉTATS-UNIS, L'UTILISATION D'UNE GAINÉ EN ACIER INOXYDABLE EST OBLIGATOIRE. AU CANADA, ELLE N'EST PAS OBLIGATOIRE, MAIS EST FORTEMENT RECOMMANDÉE.

NOTE : FAIRE L'ÉVACUATION DIRECTEMENT DANS UNE CHEMINÉE SURDIMENSIONNÉE EN OMETTANT L'UTILISATION D'UNE GAINÉ EN ACIER INOXYDABLE PEUT AFFECTER LE TIRAGE ET DIMINUER LA PERFORMANCE DU POÊLE.

4.5.5 Installation à travers foyer de maçonnerie existant

1. Positionnez le poêle en respectant les dégagements du manufacturier du poêle et du système d'évent.
2. Fabriquez et installez une plaque d'étanchéité à l'intérieur de la cheminée pour sceller le registre du foyer. L'utilisation d'une plaque et des vis en acier inoxydable est recommandée. Faire un trou pour le tuyau d'évacuation dans la plaque. Si nécessaire, faire aussi un trou pour le tuyau d'entrée d'air frais. (Voir **Annexe D: Apport d'air de combustion**).
3. Installez la section de tuyau arrière et le "té" de nettoyage à la buse de raccordement. Assurez-vous que le « té » est centré dans la cheminée.
4. Raccordez le nombre de sections de tuyaux requis pour passer à travers l'adaptateur de cheminée jusque dans la cheminée.
5. Installez un solin au-dessus de la cheminée. Une plaque et des vis en acier inoxydable sont idéales. Coupez un trou pour le tuyau d'évacuation. Si nécessaire, coupez un second trou pour le tuyau de prise d'air extérieur. Scellez tous les joints avec du silicone haute température résistant à l'eau.
6. Installez le chapeau de cheminée. Si nécessaire, installez et scellez un collet de solin.

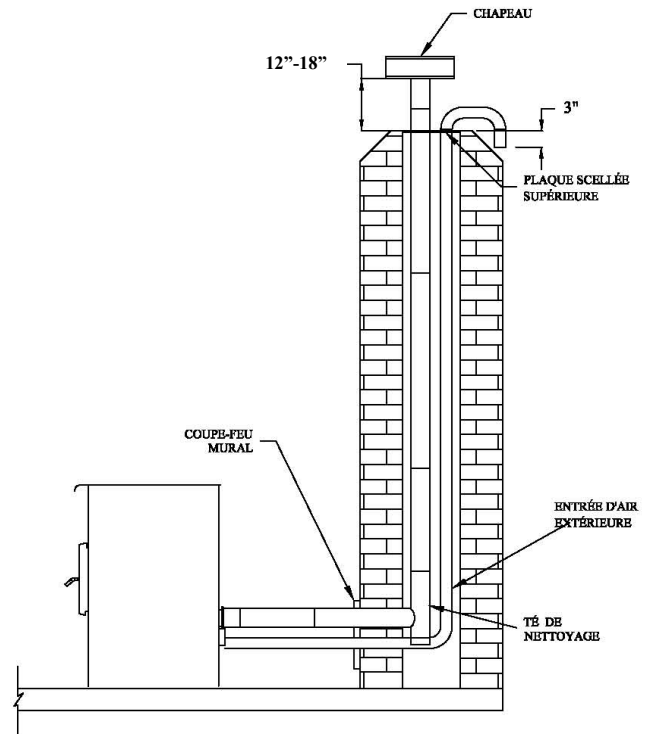


NOTE: LA CONDITION STRUCTURELLE DE LA CHEMINÉE DE MAÇONNERIE DOIT TOUT D'ABORD ÊTRE INSPECTÉE PAR UN RAMONEUR OU UN INSTALLATEUR QUALIFIÉ.

NOTE: VOUS AUREZ BESOIN D'UNE LONGUEUR DE TUYAU ÉGALE À LA LONGUEUR DE LA CHEMINÉE, À PARTIR DU FOYER. SI VOUS DEVEZ UTILISER UN CONDUIT D'APPORT D'AIR, VOUS AUREZ BESOIN D'UNE LONGUEUR DE TUYAU SUPÉRIEUR DE 12" À 18" (30 À 46 CM) DE LA CHEMINÉE POUR ASSURER UN BON FONCTIONNEMENT DE L'APPAREIL.

4.5.6 Installation à travers une cheminée de maçonnerie

1. Positionnez le poêle en respectant les dégagements du manufacturier du poêle et du système d'évent.
2. Faites une marque à l'endroit où le tuyau entrera dans la maçonnerie.
3. Il est nécessaire de faire un trou dans la maçonnerie d'un pouce de diamètre de plus que le diamètre d'évent utilisé.
4. Installez un "té" de nettoyage dans la partie inférieure du tuyau d'évacuation jusqu'à ce que le centre de la buse de raccordement du "té" soit aligné avec le centre du trou dans la maçonnerie.



5. Raccordez la section horizontale du tuyau d'évacuation en l'alignant avec la buse de raccordement du "té". Poussez le tuyau horizontal à travers le trou de maçonnerie en le tournant pour bien le raccorder au "té" de la gaine.
6. Une fois le tuyau horizontal en place, vous pouvez sceller le joint dans la maçonnerie avec du mortier.
7. Mesurez et fabriquez un solin pour mettre au-dessus de la cheminée. Une plaque et des vis en acier inoxydable sont idéales. Coupez un trou pour le tuyau d'évacuation. Si nécessaire, coupez un second trou pour le tuyau de prise d'air extérieur. Scellez les joints avec du silicone haute température résistant à l'eau.
8. Installez et scellez le solin avec du silicone haute température résistante à l'eau.
9. Installez le chapeau de cheminée. Si nécessaire, installez et scellez un collet de solin.
10. Si désiré, installez un collet décoratif et utilisez la longueur horizontale nécessaire pour raccorder l'appareil à la cheminée.

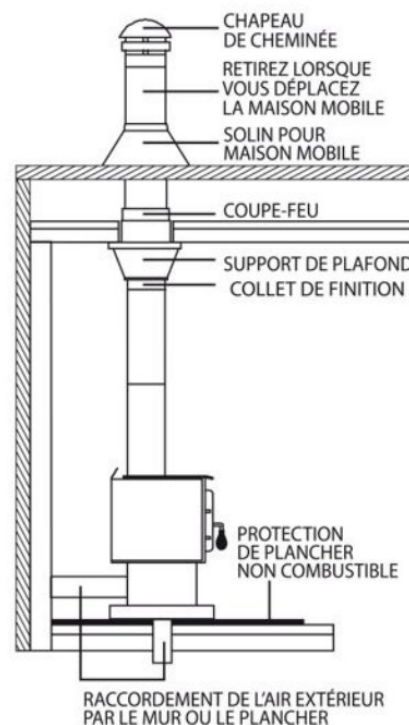
NOTE: VOUS AUREZ BESOIN D'UNE LONGUEUR DE TUYAU ÉGALE À LA LONGUEUR DE LA CHEMINÉE, À PARTIR DU FOYER. SI VOUS DEVEZ UTILISER UN CONDUIT D'APPORT D'AIR, VOUS AUREZ BESOIN D'UNE LONGUEUR DE TUYAU SUPÉRIEUR DE 12" À 18" (30 À 46 CM) DE LA CHEMINÉE POUR ASSURER UN BON FONCTIONNEMENT DE L'APPAREIL.

4.5.7 Cheminées de métal préfabriquées pour les maisons mobiles

Pour une utilisation dans une maison mobile au Canada, ce poêle à granules doit être raccordé à un système d'évent homologué selon la norme ULC/ORD C441 ou CAN/ULC S609. Un système d'évent répondant aux exigences des normes ULC S629 peut aussi être utilisé, pour les cheminées préfabriquées pour des températures n'excédant pas 650°C.

Pour une utilisation dans une maison mobile aux États-Unis, ce poêle à granules doit être raccordé à un système d'évent répondant aux exigences de la norme UL 641. Un système d'évent répondant aux exigences de la norme UL 103 type HT peut aussi être utilisé.

Pour maintenir une barrière efficace contre la vapeur, une bonne isolation et l'imperméabilité, à la cheminée et aux ouvertures par lesquelles entrent les sections de cheminées extérieure, un solin de toit pour maison mobile doit être installé et scellé avec un adhésif à base de silicone.



PARTIE B – UTILISATION

4.6 Informations générales

4.7 Mises en garde et avertissements concernant l'utilisation et l'entretien

- **CONSERVEZ CE MANUEL POUR RÉFÉRENCE.**
- **IL EST FORTEMENT RECOMMANDÉ QUE L'UTILISATEUR ACHÈTE CE PRODUIT CHEZ UN DÉTAILLANT POUVANT FOURNIR DES CONSEILS SUR SON INSTALLATION ET ENTRETIEN.**
- **DURANT LES PREMIERS FEUX, VOTRE POÊLE DÉGAGERA UNE ODEUR DÉSAGRÉABLE ACCOMPAGNÉE D'UNE MINCE FUMÉE. CECI EST LIÉ AU PROCESSUS DE DURCISSEMENT DE LA PEINTURE. LA PEINTURE CHAUFFE, DURCIT ET ADHÈRE AU MÉTAL. L'ODEUR ET LA FUMÉE DISPARAÎTRONT LORSQUE LE POÊLE AURA CHAUFFÉ SUFFISAMMENT PENDANT QUELQUES HEURES. AUGMENTEZ L'INTENSITÉ DU FEU GRADUELLEMENT. OUVREZ UNE FENÊTRE. SORTEZ DE LA PIÈCE AU BESOIN. BIEN QUE LA FUMÉE ET SON ODEUR SOIENT DÉSAGRÉABLES, ELLES NE SONT PAS TOXIQUES.**
- **CHAUD LORSQU'EN FONCTION, TENIR LES ENFANTS, LES VÊTEMENTS ET LES MEUBLES ÉLOIGNÉS. TOUT CONTACT AVEC LA PEAU PEUT CAUSER DES BRÛLURES. DES GANTS PEUVENT ÊTRE NÉCESSAIRES POUR CHAUFFER LE POÊLE.**
- **CET APPAREIL DOIT ÊTRE UTILISÉ COMME CHAUFFAGE D'APPOINT. EN CAS DE BRIS, UNE SOURCE DE CHAUFFAGE ALTERNATIVE DOIT ÊTRE DISPONIBLE DANS LA RÉSIDENCE. LE MANUFACTURIER NE PEUT ÊTRE TENU RESPONSABLE DES COÛTS DE CHAUFFAGE ADDITIONNELS POUVANT ÊTRE ENGENDRÉS PAR L'UTILISATION D'UNE SOURCE DE CHAUFFAGE ALTERNATIVE.**
- **L'UTILISATION D'UN POÊLE AVEC DES COMPOSANTS FISSURÉS OU BRISÉS, COMME LA VITRE OU LE COUPE-FEU POURRAIT CAUSER UNE SITUATION DANGEREUSE ET POURRAIT ENDOMMAGER LE POÊLE.**
- **NE JAMAIS UTILISER D'ESSENCE, D'HUILE, D'ALCOOL OU TOUT AUTRE LIQUIDE SIMILAIRE POUR DÉMARRER OU ACTIVER LE FEU DANS LE POÊLE. GARDEZ TOUS CES LIQUIDES OU AÉROSOLS DANS UN ENDROIT ÉLOIGNÉ DU POÊLE.**
- **NE PAS ENTREPOSER D'ESSENCE EN DEÇÀ DES DÉGAGEMENTS MINIMUMS DE L'APPAREIL DE CHAUFFAGE.**
- **L'APPAREIL DOIT ÊTRE ENTRETENU ET UTILISÉ EN TOUT TEMPS CONFORMÉMENT AUX PRÉSENTES DIRECTIVES. IL EST RECOMMANDÉ D'INSTALLER UN DÉTECTEUR DE FUMÉE, UN MONITEUR DE MONOXYDE DE CARBONE ET UN EXTINGCTEUR DANS UN ENDROIT APPROPRIÉ.**
- **LA PORTE DU POÊLE DOIT DEMEURER FERMÉE ET ENCLENCHÉE PENDANT L'UTILISATION. LE PANNEAU D'ACCÈS DU TIROIR À CENDRES DOIT ÉGALEMENT ÊTRE FERMÉ PENDANT L'UTILISATION.**
- **NE JAMAIS TENTER DE RÉPARER OU DE REMPLACER UNE PIÈCE DU POÊLE, À MOINS QUE DES INSTRUCTIONS SOIENT FOURNIES PAR LE MANUFACTURIER. TOUTE AUTRE RÉPARATION DEVRAIT ÊTRE EFFECTUÉE PAR UN TECHNICIEN QUALIFIÉ.**
- **CESSEZ D'OPÉRER LE POÊLE SI LA FLAMME DEVIENT FONCÉE ET QUE LA VITRE SE SALIT TRÈS RAPIDEMENT OU SI LE POT DE COMBUSTION DÉBORDE DE**

GRANULES. ÉTEIGNEZ-LE, INSPECTEZ-LE, ET CONTACTEZ VOTRE DÉTAILLANT AU BESOIN.

- **ÉTEINDRE LE POÊLE NE COUPE PAS LE COURANT À L'APPAREIL. TOUJOURS, DÉBRANCHEZ LE CORDON D'ALIMENTATION ÉLECTRIQUE AVANT D'EFFECTUER TOUT ENTRETIEN OU REMPLACEMENT DE PIÈCE SUR LE POÊLE.**
- **ASSUREZ-VOUS QUE LE POÊLE A REFROIDI AVANT DE PROCÉDER À TOUTE RÉPARATION OU TOUT ENTRETIEN. LES CENDRES DOIVENT ÊTRE MISES DANS UN CONTENANT MÉTALLIQUE AVEC UN COUVERCLE ÉTANCHE. CE CONTENANT FERMÉ DEVRAIT ÊTRE DÉPOSÉ SUR UNE SURFACE NON COMBUSTIBLE, LOIN DE TOUT MATÉRIAU POUVANT PRENDRE FEU. SI LES CENDRES SONT DESTINÉES À ÊTRE ENTERRÉES OU LOCALEMENT DISPERSÉES, ELLES DEVRAIENT ÊTRE MAINTENUES DANS LE RÉCIPIENT FERMÉ JUSQU'À CE QU'ELLES SOIENT COMPLÈTEMENT REFROIDIES.**
- **N'UTILISEZ PAS VOTRE POÊLE SI VOUS SENTEZ ET VOYEZ DE LA FUMÉE. ÉTEIGNEZ-LE, SURVEILLEZ-LE ET CONTACTEZ VOTRE DÉTAILLANT. N'OUVREZ PAS LA PORTE ET NE LE DÉBRANCHEZ PAS.**
- **L'ALIMENTATION ÉLECTRIQUE DE L'APPAREIL DEVRAIT ÊTRE COUPÉE LORSQUE L'APPAREIL EST INUTILISÉ DURANT UNE LONGUE PÉRIODE (EXEMPLE : L'ÉTÉ). CERTAINES SONDAS ACTIVÉES PAR LA CHALEUR POURRAIENT ACTIVER LES VENTILATEURS MÊME SI L'APPAREIL N'EST PAS EN MARCHÉ.**
- **VOTRE POÊLE REQUIERT UN ENTRETIEN RÉGULIER. NÉGLIGER DE SUIVRE LE CALENDRIER D'ENTRETIEN (VOIR SECTION 7.1.1 : *FRÉQUENCE D'ENTRETIEN RECOMMANDÉ*) RÉDUIRA LA PERFORMANCE DE L'APPAREIL ET POURRAIT ÉVENTUELLEMENT L'ENDOMMAGER. CELA POURRAIT AUSSI CONDUIRE À DES ÉPANCHEMENTS DE FUMÉE DANS LA MAISON.**
- **CE POÊLE EST CONÇU ET APPROUVÉ POUR BRÛLER SEULEMENT DE LA GRANULE DE BOIS. L'UTILISATION DE TOUT AUTRE TYPE DE COMBUSTIBLE ANNULERA VOTRE GARANTIE.**
- **LA TRÉMIE NE DEVRAIT CONTENIR QUE DES GRANULES. LA TRÉMIE DOIT ÊTRE EXEMPTÉ DE TOUT OBJET ÉTRANGER EN TOUT TEMPS POUR ÉVITER TOUT DOMMAGE AU POÊLE.**
- **LE POÊLE NE FONCTIONNE PAS SANS ÉLECTRICITÉ. SI UNE PANNE ÉLECTRIQUE SE PRODUIT, VÉRIFIEZ SI DE LA FUMÉE S'ÉCHAPPE DU POÊLE. OUVRIR UNE FENÊTRE PRÉVIENDRA UNE PRESSION NÉGATIVE ET UN ÉPANCHEMENT DE FUMÉE DANS LA MAISON.**
- **NE PAS DÉBRANCHER LE POÊLE SI VOUS CROYEZ QU'IL EST EN DÉFAUT. ÉTEIGNEZ-LE, INSPECTEZ-LE, ET CONTACTEZ VOTRE DÉTAILLANT.**
- **CE POÊLE EST CONÇU POUR UTILISER UN RATIO AIR /COMBUSTIBLE OPTIMAL AFIN DE BRÛLER SANS FUMÉE ET SANS SUIE. TOUT BLOCAGE DU SYSTÈME D'ÉVENT OU DE L'APPORT D'AIR CONDUIRA À UNE DIMINUTION DES PERFORMANCES ET SERA FACILEMENT IDENTIFIABLE PAR DE LA FUMÉE QUI SORTIRA DU SYSTÈME D'ÉVENT ET QUI NOIRCIRA LA VITRE DE L'APPAREIL AINSI QUE LES MURS EXTÉRIEURS. POUR UN FONCTIONNEMENT OPTIMAL, LA TENEUR EN CENDRES DE LA GRANULE DEVRAIT ÊTRE INFÉRIEURE À 1 % ET SA VALEUR CALORIFIQUE DEVRAIT ÊTRE D'ENVIRON 8,500 BTU/LB. UN COMBUSTIBLE AVEC**

UN TAUX DE CENDRES PLUS ÉLEVÉ NÉCESSITERA UNE MAINTENANCE ET UN NETTOYAGE PLUS RÉGULER.

- **CE POÊLE NE FONCTIONNE PAS AVEC UN TIRAGE NATUREL NI SANS SOURCE DE COURANT POUR ACTIVER LES VENTILATEURS ET LE SYSTÈME D'ALIMENTATION DE GRANULES.**
- **SBI - FABRICANT DE POÊLES INTERNATIONAL INC. N'ASSUME AUCUNE GARANTIE IMPLICITE OU EXPLICITE LIÉE À UNE MAUVAISE INSTALLATION ET À UN MANQUE D'ENTRETIEN DE VOTRE POÊLE ET N'ASSUME AUCUNE RESPONSABILITÉ POUR TOUT DOMMAGE QUI EN RÉSULTERAIT.**
- **SI VOUS REMARQUEZ UN FEU QUI COUVE (POT DE COMBUSTION PLEIN, MAIS SANS FLAMME VISIBLE) ET UNE ACCUMULATION DE FUMÉE DANS LA CHAMBRE À COMBUSTION, ÉTEIGNEZ IMMÉDIATEMENT LE POÊLE, MAIS NE LE DÉBRANCHEZ PAS. NE PAS OUVRIR LA PORTE NI LE PANNEAU DE LA TRÉMIE. S'ASSURER QUE LE VOLET D'ENTRÉE D'AIR FRAIS FONCTIONNE LIBREMENT. ATTENDEZ QUE LA FUMÉE À L'INTÉRIEUR DE LA CHAMBRE À COMBUSTION SE DISSIPE ET QUE LES VENTILATEURS S'ÉTEIGNENT. SUIVEZ LES INSTRUCTIONS INDIQUÉES DANS « DÉMARRAGE QUOTIDIEN » PUIS ESSAYEZ DE REDÉMARRER LE POÊLE. SI LE PROBLÈME PERSISTE, CONTACTEZ VOTRE DÉTAILLANT. NOTEZ QUE DE L'ACCUMULATION DE FUMÉE PENDANT L'ALLUMAGE PEUT SE PRODUIRE. LA FUMÉE PEUT S'ACCUMULER DANS LA CHAMBRE À COMBUSTION POUR QUELQUES SECONDES JUSTE AVANT QUE L'ALLUMEUR SOIT SUFFISAMMENT CHAUD POUR ALLUMER LES GRANULES. CECI EST NORMAL. DÈS QU'IL Y A DU FEU DANS LE POT DE COMBUSTION, LA FUMÉE DISPARAÎTRA.**
- **ASSUREZ UNE VENTILATION ADÉQUATE. IL EST IMPORTANT QU'UNE QUANTITÉ D'OXYGÈNE SUFFISANTE SOIT APPORTÉE AU FEU POUR UNE BONNE COMBUSTION. DURANT LA SAISON HIVERNALE, S'ASSURER QUE LA PRISE D'AIR FRAIS N'EST PAS OBSTRUÉE (GLACE, NEIGE, ETC.), CAR CELA PRIVERA LE FEU D'AIR ET EMPÊCHERA LE BON FONCTIONNEMENT DU POÊLE. S'ASSURER QUE LE VOLET ANTIRETOUR D'ADMISSION D'AIR FRAIS FONCTIONNE LIBREMENT.**
- **L'UTILISATION DE VOTRE POÊLE À INTENSITÉ MAXIMUM PENDANT UNE LONGUE PÉRIODE DE TEMPS PEUT RÉDUIRE L'ESPÉRANCE DE VIE DU POÊLE ET DE SES COMPOSANTES.**



AVERTISSEMENT: Ce produit peut vous exposer à des agents chimiques, y compris du monoxyde de carbone, identifiés par l'État de la Californie comme pouvant causer le cancer ou des malformations congénitales et autres troubles de l'appareil reproducteur. Pour de plus amples informations, prière de consulter le www.P65warnings.ca.gov/

4.7.1 Le chauffage par zone et comment vous pouvez en profiter.

Votre nouveau poêle à granules sert au chauffage localisé, ce qui signifie qu'il est prévu pour chauffer le secteur où il est installé, de même que les pièces qui y sont reliées, bien qu'à une température inférieure. Cela s'appelle le chauffage par zone et c'est une façon de plus en plus répandue de chauffer des résidences ou des espaces à l'intérieur des résidences.

Le chauffage par zone peut être utilisé comme appoint pour un autre système de chauffage, en chauffant un espace de la résidence en particulier, comme une salle familiale au sous-sol ou un agrandissement qui n'a pas d'autre système de chauffage.

Bien que le poêle soit capable de chauffer les secteurs principaux de votre maison à une température adéquate, ce poêle doit être utilisé comme chauffage d'appoint. Vous devriez avoir un système de chauffage conventionnel au mazout, au gaz ou à l'électricité. Le fabricant ne peut être tenu responsable des coûts additionnels liés à l'utilisation d'une source de chauffage alternative en cas de panne de courant.

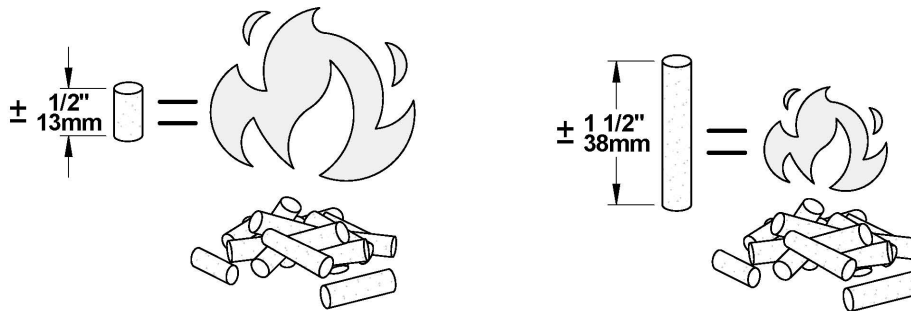
Plusieurs facteurs feront en sorte que le chauffage par zone vous réussira, y compris le bon emplacement et la bonne grosseur du poêle, la dimension, la disposition et l'âge de votre résidence, de même que votre zone climatique.

4.8 Combustible

4.8.1 Types de granules recommandés

Chaque type de granules a ses propriétés et brûlera différemment. La quantité de cendres produites peut varier grandement. Les granules conventionnelles sont celles de 1/4" ou 5/16" de diamètre d'une longueur maximale de 1". Des granules plus longs et plus gros peuvent affecter la constance de l'alimentation en granules.

Par exemple, si les granules sont très courtes, ils auront une facilité à s'entasser dans les vis d'alimentation. Ainsi, le volume de granule sera plus dense ce qui entraîne une augmentation du BTU. À l'inverse, de longues granules s'entasseront moins bien donc le BTU sera plus faible.



Le système de combustion « à alimentation par le bas » de cet appareil a été conçu et testé spécialement pour l'utilisation de granules de bois.

AVERTISSEMENT : LA COMBUSTION D'AUTRES TYPES DE GRANULES DANS CET APPAREIL N'EST PAS PERMISE. CELA EST UNE VIOLATION DES CODES DU BÂTIMENT POUR LEQUEL CE POÊLE A ÉTÉ APPROUVÉ ET ANNULERA LA GARANTIE.

NE PAS BRÛLER :

- DU CHARBON ET DES ORDURES;
- DE LA PELOUSE OU DES DÉCHETS DE JARDIN;
- DES MATÉRIAUX CONTENANT DU CAOUTCHOUC, Y COMPRIS LES PNEUS;
- DES MATERIAUX CONTENANT DU PLASTIQUE;
- DES DÉCHETS CONTENANT DU PÉTROLE, DE LA PEINTURE, DU DILUANTS À PEINTURE OU DES PRODUITS À BASE D'ASPHALTE;
- DES MATÉRIAUX CONTENANT DE L'AMIANTE;
- DES DÉBRIS DE CONSTRUCTION OU DE DÉMOLITION;
- DES TRAVERS DE CHEMIN DE FER OU DU BOIS TRAITÉ;
- DU FUMIER OU DES CARCASSES D'ANIMAUX;
- DU BOIS D'ÉPAVE OU AUTRE MATÉRIAUX SATURÉS A L'EAU SALÉE;
- DU BOIS VERT; OU DES PRODUITS DU PAPIER, DU CARTON, DU CONTREPLAQUÉ OU DES PANNEAUX DE PARTICULES. L'INTERDICTION DE BRÛLER CES MATÉRIAUX N'INTERDIT PAS L'UTILISATION D'ALLUME-FEU FABRIQUÉ À PARTIR DE PAPIER, DE CARTON, DE SCIURE DE BOIS, DE CIRE ET DE SUBSTANCES SIMILAIRES POUR ALLUMER UN FEU.
- BRÛLER CES MATÉRIAUX POURRAIT PRODUIRE UNE ÉMANATION DE FUMÉE TOXIQUE, RENDRE L'APPAREIL INEFFICACE ET CAUSER DE LA FUMÉE.

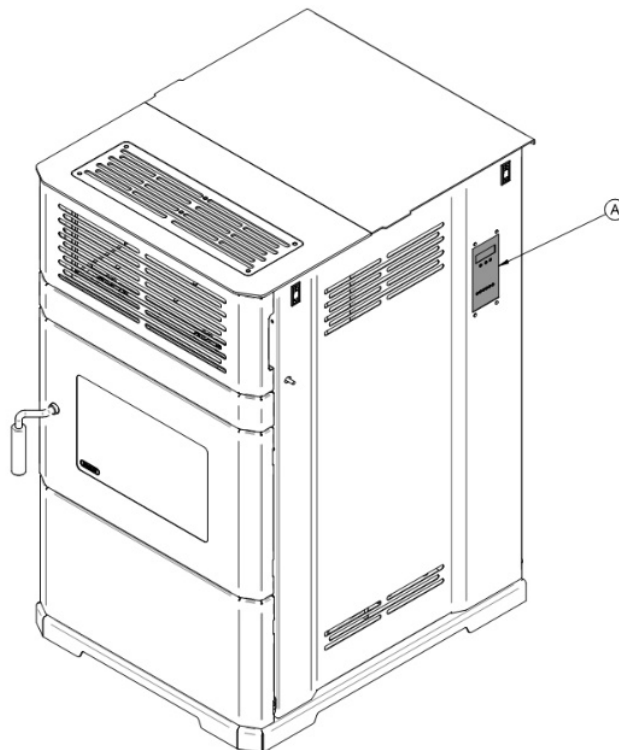
4.8.2 Où remiser les sacs de granules

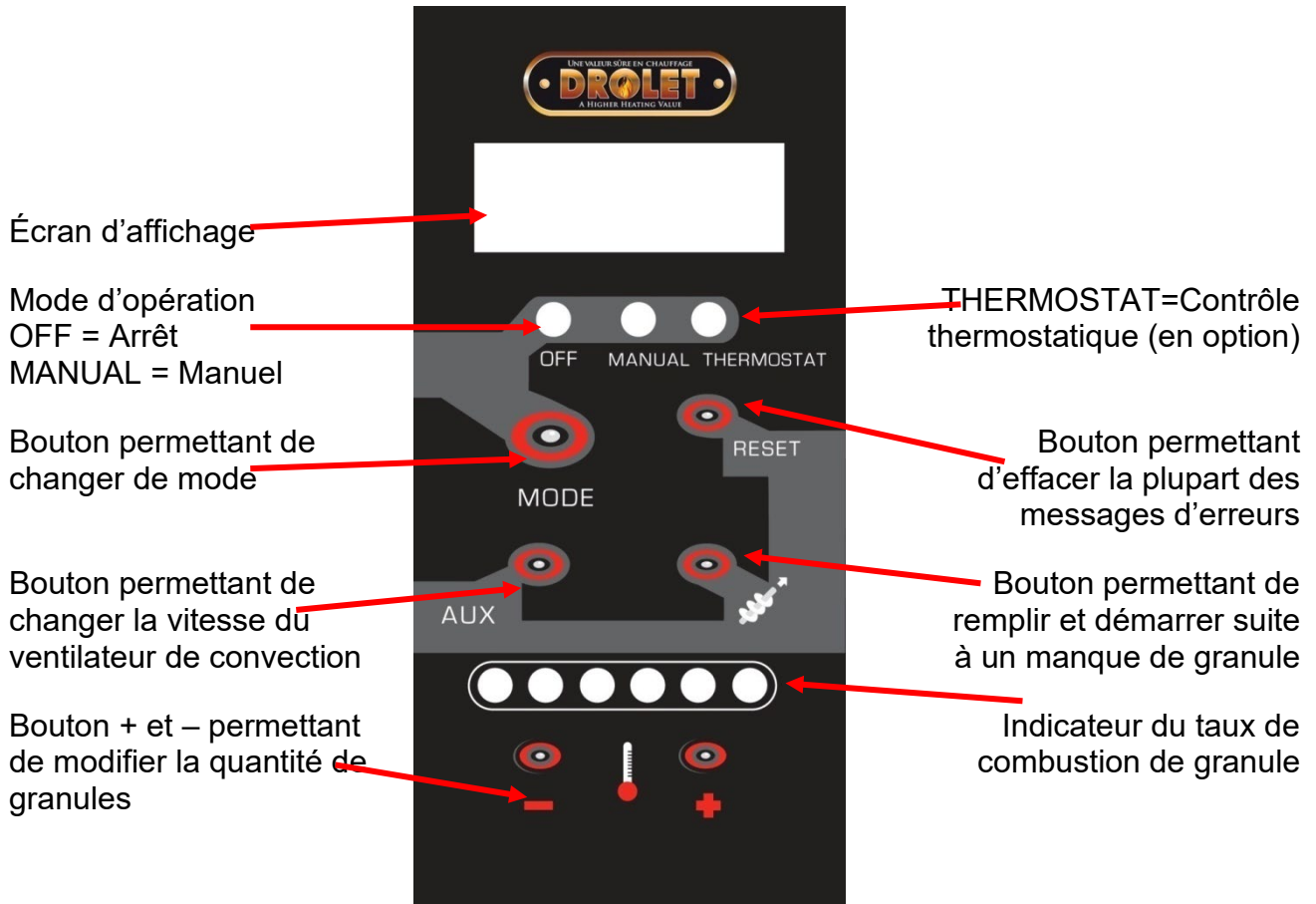
Nous vous recommandons de remiser vos sacs de granules dans un endroit sec et bien aéré, si possible. L'utilisation des granules secs augmentera les performances de votre poêle. Vous voudriez peut-être avoir un sac ou deux dans la même pièce que votre poêle pour le ravitaillement, mais veillez à respecter les distances minimales pour les matériaux combustibles ainsi que l'espace requis pour remplir la trémie ainsi que pour l'enlèvement des cendres.

5 Contrôles du poêle

5.1 Panneau de contrôle

Les ventilateurs et le système d'alimentation automatique en granule sont contrôlés par le panneau de contrôle du poêle (A) situé sur le côté droit de l'ECO-65R. Les diverses fonctions du panneau de contrôle sont les suivantes :





5.1.1 Bouton mode



Le bouton MODE sert à mettre le poêle en marche en opération manuel (MANUAL) ou thermostatique (THERMOSTAT). Lorsque vous appuierez sur le bouton « Mode », le poêle s'allumera automatiquement. Si le mode manuel est sélectionné, le niveau d'intensité d'alimentation en granules restera constant au niveau sélectionné. Si le mode thermostat est sélectionné, le poêle modulera entre le niveau d'alimentation sélectionné et le niveau le plus bas afin de maintenir la pièce à la température programmée sur le thermostat. Pour modifier le temps du pilote, référez vous à la **Section 6.6. 1 : Sélection du mode pilote**. Aucun allume-feu n'est nécessaire pour démarrer l'appareil. La vis à granules alimentera le pot et l'allumeur électrique démarrera. Si le poêle ne démarre pas à l'intérieur de 12 minutes, l'appareil commencera un autre cycle d'allumage. Si l'allumage échoue une seconde fois, un message d'avertissement apparaîtra sur le panneau de contrôle.

Le niveau d'intensité peut être sélectionné pendant le cycle d'allumage. Cependant, la vis à granules alimentera le poêle selon le niveau d'intensité choisi seulement lorsque le capteur de température à l'intérieur du poêle aura reçu un signal lui indiquant que l'allumage a fonctionné. Ceci peut prendre entre 10 et 15 minutes.

5.1.2 Bouton d'alimentation en granules



Lorsque vous appuyez sur le bouton d'alimentation en granules, la vis à granule alimente le poêle pendant 90 secondes puis le cycle de démarrage débute. Le message «Feed and Start » apparaîtra sur l'écran.

Utilisez cette option lorsque vous démarrez le poêle pour la première fois de la saison ou lorsque le poêle a manqué de granule, i.e. que la trémie est vide. La vis sans fin tournera, puis le poêle démarrera automatiquement un cycle d'allumage.

ATTENTION : CETTE FONCTION PEUT SEULEMENT ÊTRE UTILISÉE LORSQUE LE POÊLE EST EN MODE « ARRÊT » (OFF) ET LE POÊLE DOIT ÊTRE FROID. LE BOUTON D'ALIMENTATION EN GRANULES SERT À REMPLIR LA VIS DE COMBUSTIBLE LORSQUE CETTE DERNIÈRE EST VIDE.

5.1.3 Contrôle de la vitesse du ventilateur de convection



Le ventilateur de convection peut être ajusté selon 9 vitesses prédéterminées. En appuyant sur AUX, le message FAN suivit d'un chiffre de 1 à 9 apparaîtra sur l'écran. En appuyant sur le + ou le -, il est possible de modifier la vitesse du ventilateur. Notez que seulement une certaine plage d'ajustement est disponible dépendamment du taux de combustion. La plage varie d'un taux de combustion à l'autre.

5.1.4 Niveau d'intensité



En appuyant sur les boutons “+” ou “-”, vous êtes en mesure d'augmenter ou de réduire la vitesse de l'alimentation en granules, et par le fait même, le niveau d'intensité du poêle. Chaque changement du niveau d'intensité peut être visualisé grâce à la DEL qui indique le niveau atteint de 1 à 6.

5.1.5 Redémarrage



Le bouton “reset” doit être utilisé pour effacer la majorité des messages d'avertissement sur le panneau de contrôles et ainsi redémarrer le poêle (voir **Section 6.6 : Opération du poêle en utilisant un thermostat** et **Section 8.3 : Tableau des codes d'erreurs, leur causes et solutions**).

5.2 Ajustements

5.2.1 Réglage du niveau de combustion (production de chaleur)

La puissance à l'entrée du poêle varie de 9,000 BTU/h à 39,000 BTU/h. Pour modifier le niveau de combustion, sélectionnez le bouton + ou -  lorsque le poêle est en fonction.

REMARQUE : La puissance d'entrée peut varier selon le type de granule utilisé.

Même si votre poêle peut brûler une grande variété de granules de bois, pour obtenir des performances maximales nous vous recommandons fortement l'utilisation de granules de haute qualité (voir **Section 4.8.1 : Types de granules recommandés**).

REMARQUE: Pour obtenir des résultats optimaux, assurez-vous que le système d'évent, l'échangeur de chaleur et les canalisations d'évacuation sont nettoyés avant d'effectuer tout changement de réglage.

5.2.2 Ajustement de la vitesse du ventilateur de convection


Vous pouvez ajuster la vitesse du ventilateur de convection de votre appareil pour chaque niveau de combustion sélectionné. Ainsi, une plage d'ajustement vous est offerte afin de réduire ou augmenter la distribution d'air dans la pièce. Notez que seulement une portion de la plage disponible est débloquée pour ajustement et qu'elle est dépendante du niveau de combustion. Ainsi, si vous utilisez votre poêle dans les bas niveaux de combustion, vous ne pourrez pas mettre le ventilateur de convection au maximum. À l'inverse, pour les niveaux de combustion élevé, les basses vitesses de convection sont bloquées.

En cas de surchauffe (code F-160), le ventilateur de convection se mettra à son réglage le plus élevé jusqu'à ce que le poêle ait atteint une température sécuritaire. Le message F-160 apparaîtra sur l'écran. Lorsque le poêle aura atteint cette température, il retournera à la vitesse précédemment sélectionnée.

6 Fonctionnement du poêle

6.1 Premier allumage

Avant de démarrer le poêle, assurez-vous que le pot de combustion, le coupe-feu et les panneaux d'accès sont correctement installés. Veillez à ce que le poêle ait été vidé de tous ses outils et accessoires (voir **Section 2.3 : Avant de faire fonctionner le poêle**). De plus, assurez-vous que toutes les portes et le couvercle de la trémie sont fermés et que le système d'évent est correctement scellé. Assurez-vous que la trémie est pleine. Appuyez sur le bouton

de la vis sans fin .

Si le feu n'allume pas dans les 20 minutes qui suivent le démarrage, un code d'avertissement




apparaîtra. Reportez-vous à la section de dépannage pour plus de détails.

ATTENTION: NE JAMAIS UTILISER UNE GRILLE OU AUTRE MOYEN POUR SUPPORTER LE COMBUSTIBLE. UTILISEZ UNIQUEMENT LE POT À COMBUSTION APPROUVÉ POUR CE POÊLE.


6.2 Démarrage quotidien

Avant de démarrer le poêle, assurez-vous qu'il y ait suffisamment de granules dans la trémie et que l'entretien recommandé selon le calendrier a été effectué (voir **Section 7.1.1 :**



Fréquence d'entretien recommandé). Appuyez sur l'icône  jusqu'à la position MANUEL ou THERMOSTAT.

6.3 Manque de granules

Si votre poêle manque de granules, le feu va tranquillement s'éteindre. Le ventilateur de convection restera en fonction jusqu'à ce que la sonde de chaleur sur le ventilateur d'évacuation lise 105 °F. Le cycle de refroidissement prendra quelques minutes avant que tous les autres moteurs s'arrêtent. Lorsque cette température est atteinte, un message

d'avertissement affichera .

Pour redémarrer le poêle, attendre que toutes les composantes arrêtent de fonctionner (généralement 10 minutes après que le message d'avertissement a été affiché). Appuyez sur

le bouton , remplissez la trémie, et appuyez sur l'icône vis sans fin .

6.4 Remplissage

Lorsque le poêle est en marche, vous avez jusqu'à 3 minutes pour remplir la trémie de granules. Notez que l'ouverture du couvercle de la trémie arrêtera la vis sans fin d'alimenter le poêle en granules. Si le couvercle de la trémie est laissé ouvert plus de 3 minutes, un code



d'avertissement apparaîtra sur l'écran. Pour redémarrer le poêle, fermer le couvercle,

appuyez sur le bouton



, puis appuyez sur



jusqu'à la position MANUEL ou THERMOSTAT.

NOTE: Gardez le couvercle de la trémie fermé en tout temps, sauf lors du remplissage. Ne surchargez pas la trémie.

6.5 Procédure d'arrêt

Pour éteindre votre poêle, appuyez sur



jusqu'à la position OFF. Le cycle de refroidissement s'échelonne sur quelques minutes et les ventilateurs continueront de fonctionner pendant que le poêle se refroidit.

IMPORTANT : NE JAMAIS DÉBRANCHER LE CORDON D'ALIMENTATION POUR ÉTEINDRE LE POÊLE.

6.6 Opération du poêle utilisant un thermostat

Un thermostat vous aidera à conserver une température stable de façon automatique dans la pièce (Voir **ANNEXE B: Installation d'un thermostat (AC05558)**). Un thermostat bas voltage est nécessaire. Une unité murale ou un contrôle à distance peuvent être utilisés.

Afin d'utiliser le mode thermostat, appuyez sur



jusqu'à la position "Thermostat" au démarrage de l'appareil. Le niveau d'intensité est ensuite sélectionné en utilisant les boutons



. En mode thermostatique, le poêle fonctionnera au niveau d'intensité sélectionnée jusqu'à ce que la température de la pièce ait atteint le niveau programmé sur le thermostat. Lorsque la température est atteinte, le poêle se met automatiquement à son niveau d'intensité le plus faible (#1) jusqu'à ce que le thermostat exige à nouveau de la chaleur. Le ventilateur de convection fonctionnera aussi à son niveau le plus faible. Lorsque le thermostat exige à nouveau de la chaleur, le poêle revient au niveau d'intensité sélectionnée par l'utilisateur.

Si la température de la pièce demeure stable et que le thermostat ne requiert pas de chaleur pendant 45 minutes, le poêle s'éteint. L'appareil démarrera un nouveau cycle d'allumage et opérera au niveau d'intensité programmée seulement lorsque de la chaleur sera à nouveau demandée par le thermostat.

6.6.1 Sélection du mode pilote

Il est possible de changer le réglage de votre appareil afin que celui-ci demeure en mode PILOTE après ces 45 minutes où le thermostat n'effectuait pas de demande de chauffage. L'appareil demeurera au réglage de chaleur le plus faible (#1), mais ne s'éteindra pas (ceci est lorsque le mode PILOTE est activé). L'appareil demeurera au réglage de chaleur le plus faible

jusqu'à tant que le thermostat effectue une autre demande de chauffage. Il est aussi possible que l'appareil s'éteigne dès que le thermostat cesse d'effectuer une demande de chauffage. Ce mode se nomme "PILOT OFF". Si vous préférez que votre appareil fonctionne suivant une de ces logiques, vous devez changer le réglage à PILOT ON ou PILOT OFF en appuyant simultanément sur ces deux boutons du panneau de contrôle pendant quelques secondes :



Lorsque vous aurez effectué cette procédure, les lettres P, I, L, O, T, O, N apparaîtront sur le panneau de contrôle afin de vous informer que vous avez activé le mode « PILOTE ON ». En appuyant de nouveau sur les deux boutons, les lettres P, I, L, O, T, O, F, F apparaîtront sur le panneau de contrôle afin de vous informer que vous avez activé le mode « PILOTE OFF ». Si vous désirez réactiver les paramètres par défaut du mode thermostatique de l'appareil (c'est-à-dire que l'appareil s'éteint après 45 minutes lorsque le thermostat n'effectue pas de demande de chauffage), appuyez simplement sur les mêmes boutons pendant quelques secondes. Les lettres P, I, L, O, T, A, U, T, O apparaîtront sur l'interface électronique afin de vous informer que vous avez activé le mode « PILOTE AUTO ».



6.7 Les signes de surchauffe du poêle

Lors de conditions normales, la flamme doit avoir une couleur jaune vif et être très active, mais stable. Si vous voyez la flamme devenir paresseuse, très élevée et orange, c'est un signe de mauvais fonctionnement. Les causes les plus souvent liées à la surchauffe d'un poêle sont les suivantes: système d'évent trop restrictif, l'échangeur de chaleur est bloqué ou le manque d'air de combustion.

Dans cette éventualité, le poêle deviendra très chaud. Si le poêle devient trop chaud, le code



apparaîtra sur l'écran. Avant de redémarrer le poêle, assurez-vous que l'entretien

recommandé a été fait correctement. Appuyez sur le bouton  et  simultanément pour 2 secondes pour remettre l'appareil en marche. Si un code de surchauffe se produit deux fois, appelez votre détaillant. Il sera en mesure de vous donner quelques conseils pour que ce code ne s'affiche plus.

AVERTISSEMENT: SI VOUS CHOISISSEZ UN POÊLE QUI EST TROP PETIT POUR VOTRE MAISON ET QUE VOUS DEVEZ LE FAIRE FONCTIONNER AU RÉGLAGE MAXIMUM PENDANT UNE LONGUE PÉRIODE DE TEMPS, VOUS RISQUEZ DE SURCHAUFFER LE POÊLE. L'ESPÉRANCE DE VIE DES COMPOSANTS AINSI QUE CELLE DU POÊLE EN SERONT RÉDUITES.

AVERTISSEMENT: SI VOUS APERCEVEZ DES LUEURS ROUGEÂTRES SUR LES COMPOSANTS EXTERNES DU POÊLE, LE POÊLE SURCHAUFFE. ÉTEIGNEZ-LE IMMÉDIATEMENT. NE LE DÉBRANCHEZ PAS ET N'OUVREZ PAS LA PORTE. DÉBRANCHER LE POÊLE DÉSACTIVERA TOUS LES ÉLÉMENTS DE SÉCURITÉ DU POÊLE.

DANGER : UN APPAREIL QUI SURCHAUFFE PEUT MENER À UN INCENDIE. CHAQUE CODE H DOIT ÊTRE SUIVI PAR UN ENTRETIEN DE L'APPAREIL ET UNE VÉRIFICATION DU SYSTÈME D'ÉVENT.

7 Entretien

7.1 Entretien du poêle

7.1.1 Fréquence d'entretien recommandé

Utiliser ce tableau comme référence dans des conditions d'utilisation normale.

Composantes	Quotidien ou après ± 50 livres	Hebdomadaire ou après ± 250 livres	Biennuel ou après ± 1 tonne	Annuellement ou après ± 2 tonnes
Coupe-feu	Actionner la tige de nettoyage	Aspirer / Gratter		
Entrée d'air du bas du système autonettoyant de la vitre		Aspirer		
Pot de combustion	Vider / Gratter	Vider / Gratter / Aspirer		
Vitre		Nettoyer		
Tiroir à cendres		Vider / Aspirer		
Parois de la chambre à combustion		Aspirer	Brosser / Aspirer *	
Tubes de l'échangeur de chaleur		Brosser	Gratter et aspirer *	
Canalisation d'évacuation (à travers les panneaux d'accès)			Aspirer *	
Ventilateur d'évacuation			Aspirer *	
Ventilateur de combustion			Inspecter *	
Ventilateur de convection			Aspirer *	
Système d'évent			Inspecter et ramoner*	Nettoyer et ramoner
Joint d'étanchéité			Inspecter	
Trémie				Vider / Aspirer

*La fréquence de nettoyage peut varier selon le type de carburant utilisé. Un carburant avec une teneur en cendres plus élevée augmentera la fréquence de nettoyage. Voir la **Section 4.8.1 : Types de granules recommandés** pour les combustibles recommandés.

AVERTISSEMENT: NÉGLIGER LE NETTOYAGE ET L'ENTRETIEN RECOMMANDÉ DE VOTRE POÊLE POURRAIT ENTRAÎNER DE MAUVAISES PERFORMANCES ET ÊTRE UN DANGER POUR VOTRE SÉCURITÉ.

AVERTISSEMENT: NE JAMAIS NETTOYER LE POÊLE LORSQU'IL EST CHAUD.

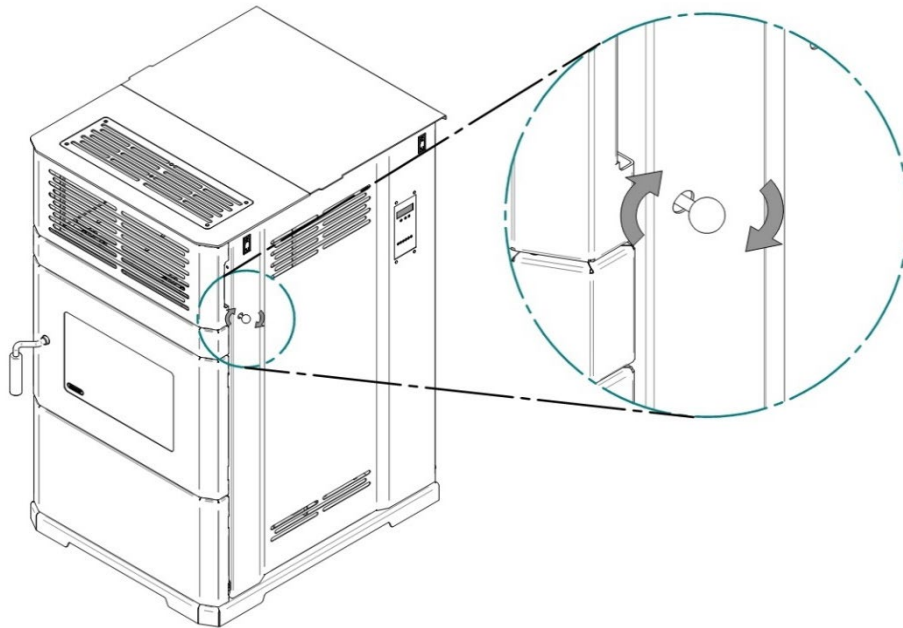
AVERTISSEMENT: L'UTILISATION D'UN ASPIRATEUR DOMESTIQUE, CENTRAL OU COMMERCIAL POUR EFFECTUER L'ENTRETIEN DE VOTRE POÊLE EST DÉCONSEILLÉE. LES PARTICULES DE CENDRES PEUVENT ENDOMMAGER LES MOTEURS DE L'APPAREIL. DE PLUS, LES TISONS ENCORE CHAUDS POURRAIENT METTRE LE FEU AU CONTENU DE VOTRE ASPIRATEUR. L'UTILISATION D'UN ASPIRATEUR À CENDRES EST FORTEMENT RECOMMANDÉE.

AVERTISSEMENT : LES CENDRES DOIVENT ÊTRE MISES DANS UN CONTENANT MÉTALLIQUE AVEC UN COUVERCLE ÉTANCHE. CE CONTENANT FERMÉ DEVRAIT

ÊTRE DÉPOSÉ SUR UNE SURFACE NON COMBUSTIBLE, LOIN DE TOUT MATÉRIAU POUVANT PRENDRE FEU. SI LES CENDRES SONT DESTINÉES À ÊTRE ENTERRÉES OU LOCALEMENT DISPERSÉES, ELLES DEVRAIENT ÊTRE MAINTENUES DANS LE RÉCIPIENT FERMÉ JUSQU'À CE QU'ELLES SOIENT COMPLÈTEMENT REFROIDIES.

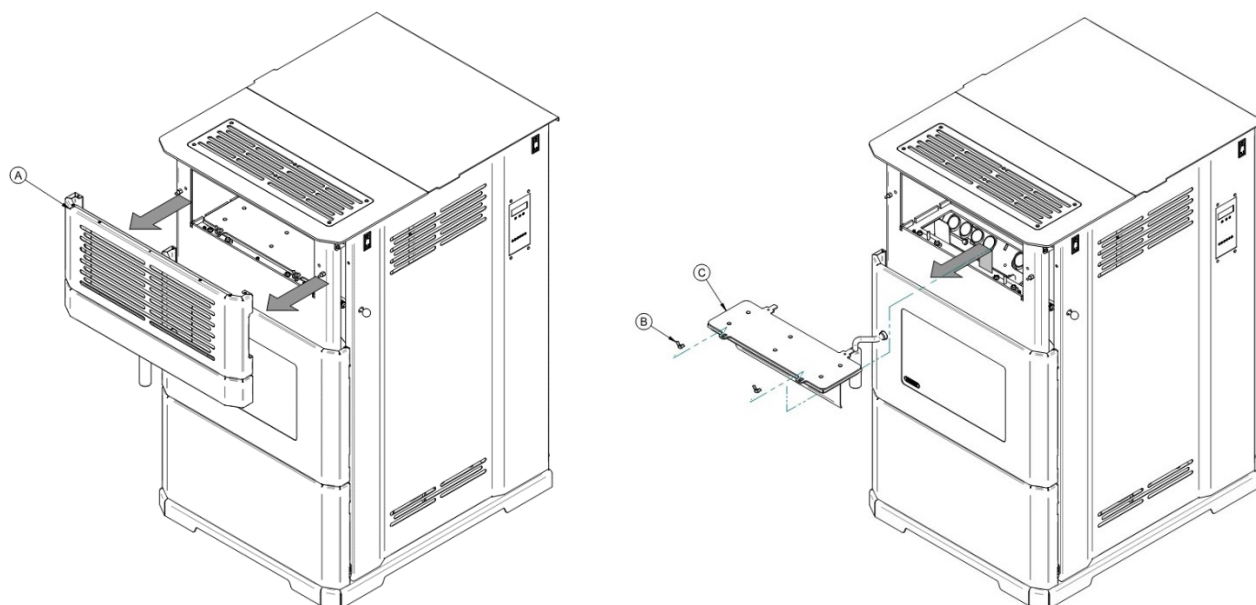
7.1.2 Nettoyage du coupe-feu, de l'échangeur de chaleur et de la chambre à combustion.

Le nettoyage du coupe-feu doit se faire régulièrement (voir **Section 7.1.1 : Fréquence d'entretien recommandé**). Quotidiennement il est recommandé de faire pivoter dans le sens horaire vigoureusement le mécanisme de nettoyage. Faire pivoter à plusieurs reprises pour faire tomber les accumulations de résidu de combustion du coupe-feu.

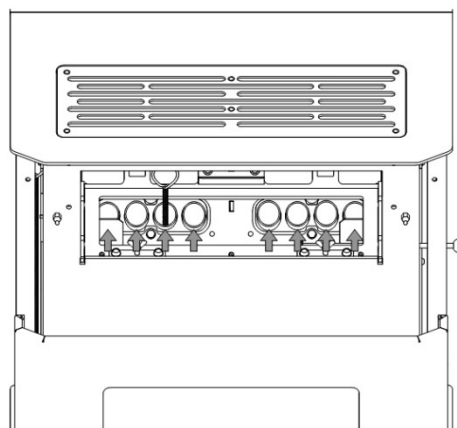
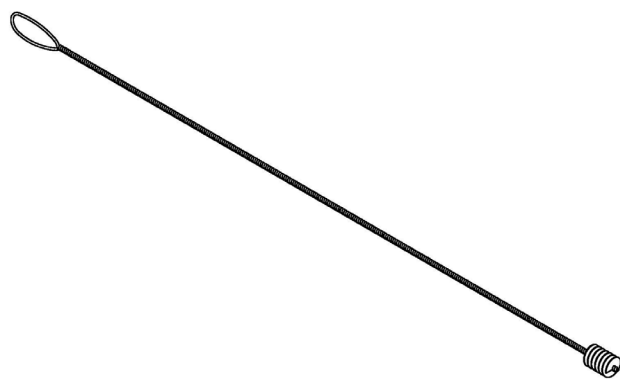


Le nettoyage en profondeur (grattage) se fait en même temps que le nettoyage de l'échangeur.

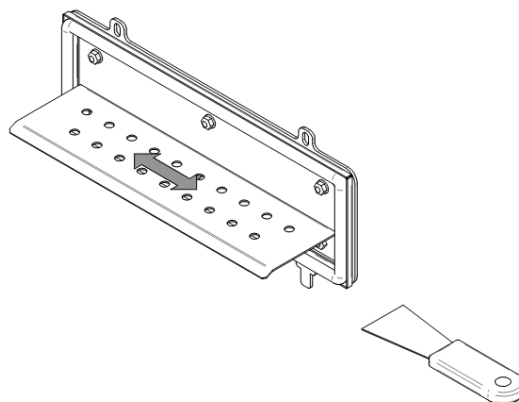
Pour procéder au nettoyage de l'échangeur vous devez tout d'abord retirer la grille décorative (A). Mettre les mains dans les ouvertures latéral et donner un petit coup sec vers l'avant pour décrocher la grille. Vous devez ensuite dévisser les deux écrous papillon (B) et retirer la plaque d'accès (C) de la chambre à combustion. Faites attention au cordon d'étanchéité lorsque vous mettez la plaque d'accès de côté. Prenez la brosse fournie avec le poêle et faites un aller-retour complet à l'intérieur de chaque tube. **IL EST IMPORTANT DE PASSER LA BROSSE JUSQU'AU FOND. CE SERA TRÈS DIFFICILE DE RETIRER LA BROSSE SI ELLE EST ARRÊTÉE À MI-CHEMIN DANS L'UN DES TUBES.** Il est recommandé d'utiliser un aspirateur à cendres pour aspirer les poussières qui s'échappent des tubes lors de l'utilisation de la brosse.



À l'aide de la brosse de ramonage fournie, brossez de haut en bas chaque canalisation. Assurez-vous d'aller jusqu'en bas de la canalisation.



À l'aide d'un grattoir retirer tous les résidus de combustion qui obstruent les trous du coupe-feu.



Réinstallez la plaque d'accès à la chambre à combustion et serrez les écrous papillon.

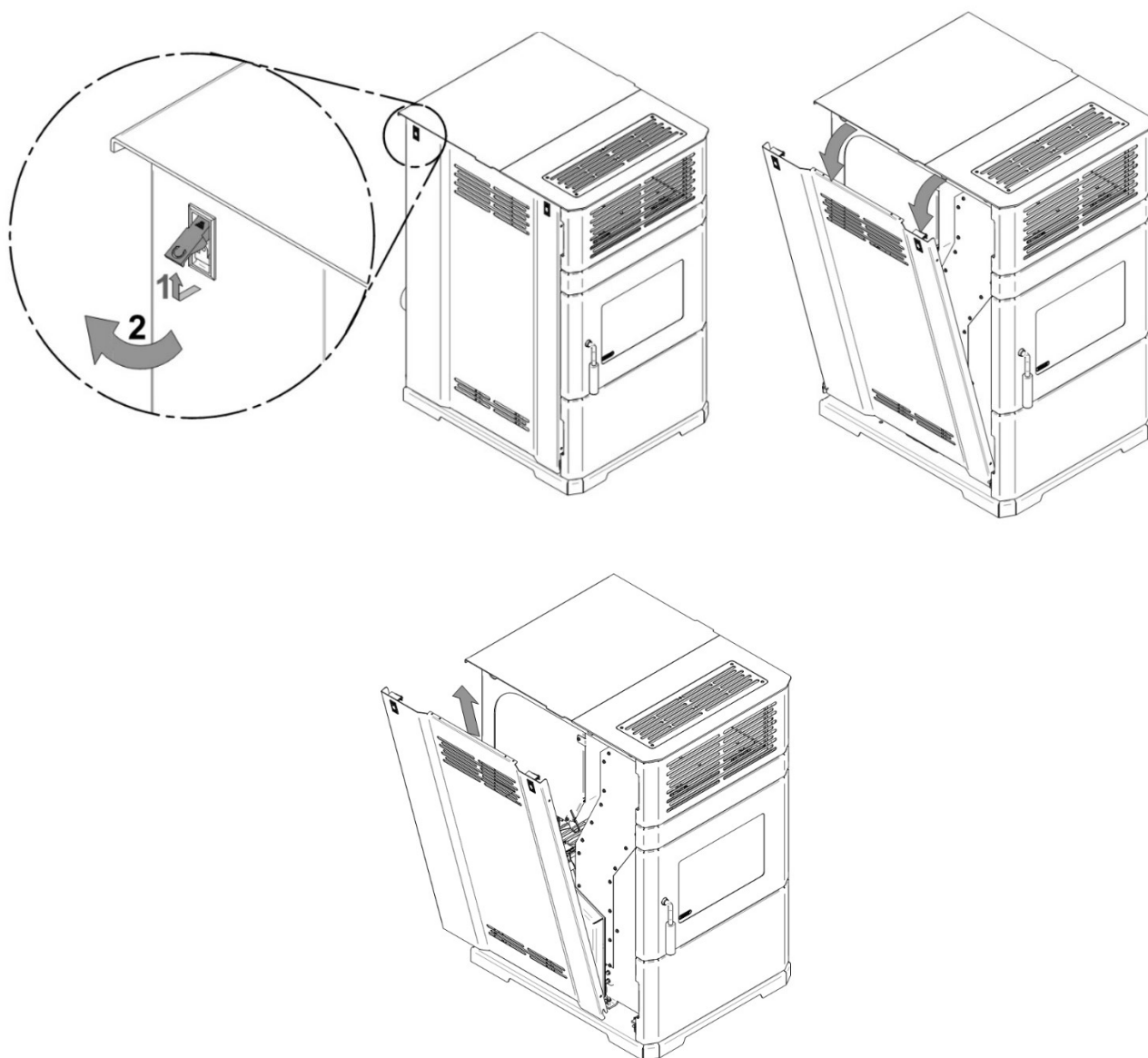
NE PAS UTILISER DE PINCE OU D'AUTRES OUTILS POUR SERRER LES ÉCROUS.

IL EST FORTEMENT SUGGÉRER DE NETTOYER LA CANALISATION D'ÉVACUATION (VOIR SECTION 7.1.3 : ENTRETIEN DES CANALISATIONS D'ÉVACUATION ET DU VENTILATEUR D'ÉVACUATION) IMMÉDIATEMENT APRÈS AVOIR NETTOYÉ L'ÉCHANGEUR.

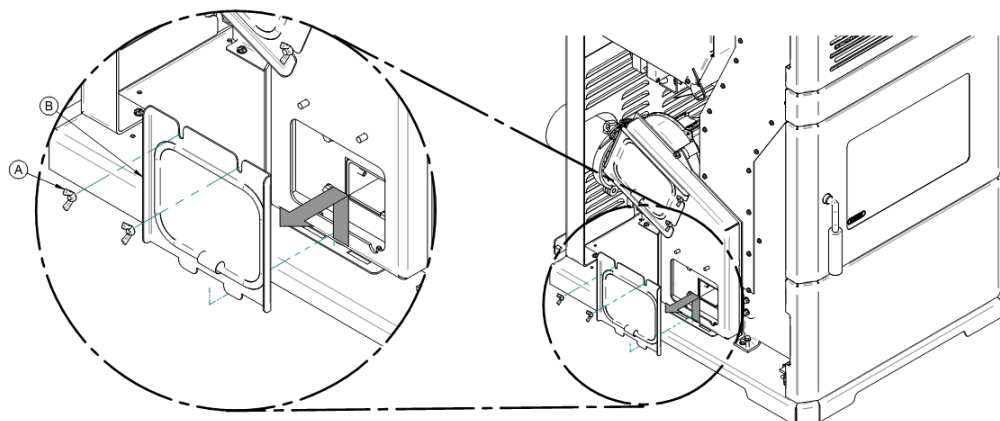
7.1.3 Entretien des canalisations d'évacuation et du ventilateur d'évacuation.

Les canalisations ainsi que le ventilateur d'évacuation sont situés sur le côté gauche du poêle. Voici comment effectuer l'inspection et le nettoyage.

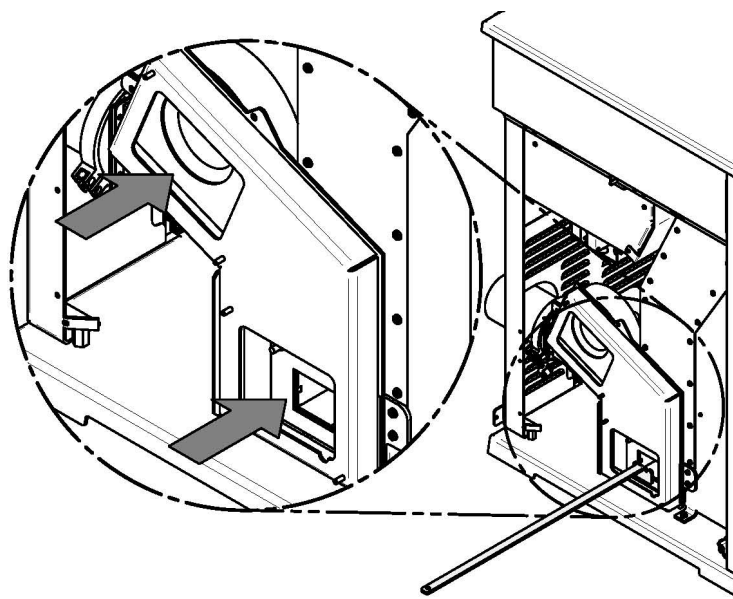
Pour accéder aux canalisations d'évacuation, ouvrir le panneau décoratif qui est situé sur le côté gauche du poêle en lui faisant face. Lever et tourner les 2 loquets, ensuite pivoter le panneau et soulevez-le.



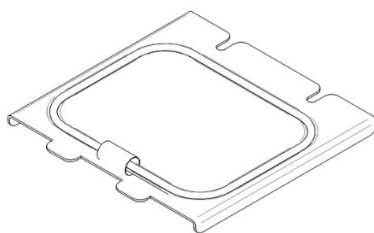
Pour retirer les deux panneaux d'accès, il faut retirer dévisser les écrous papillons (A) pour ensuite retirer les panneaux (B).



Repérez les deux ouvertures. Nettoyez toute saleté ou accumulation de cendres dans les deux canalisations d'évacuation en utilisant le grattoir fourni avec le poêle. Utilisez un aspirateur à cendres pour compléter le nettoyage.



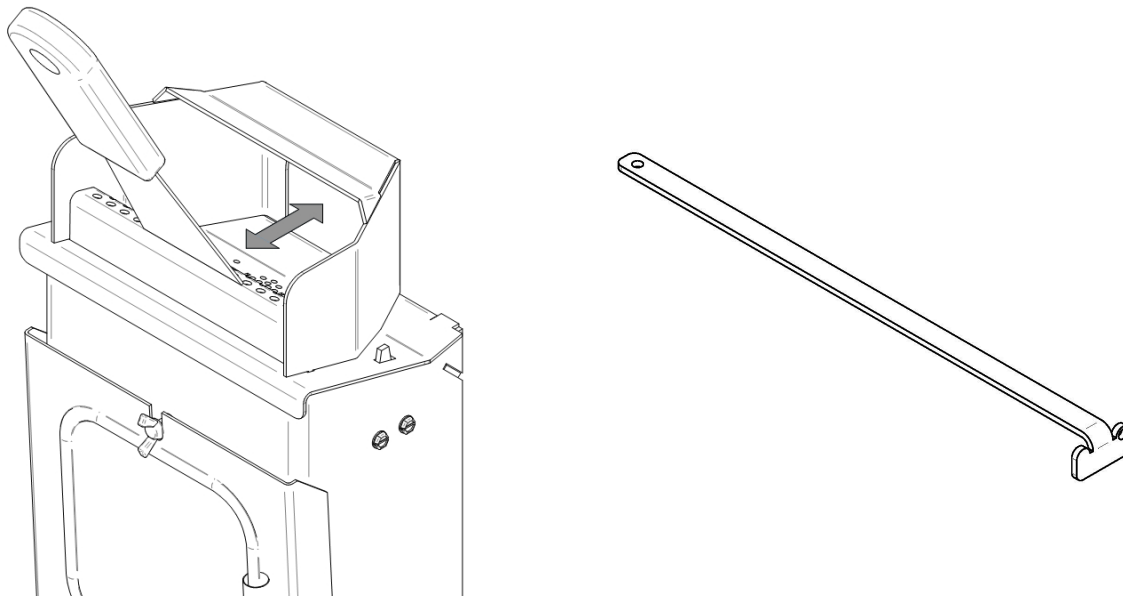
Vérifiez que les joints d'étanchéité des panneaux soient encore en bon état, sinon remplacez-les (cordon rond 3/16" noir, AC06815).



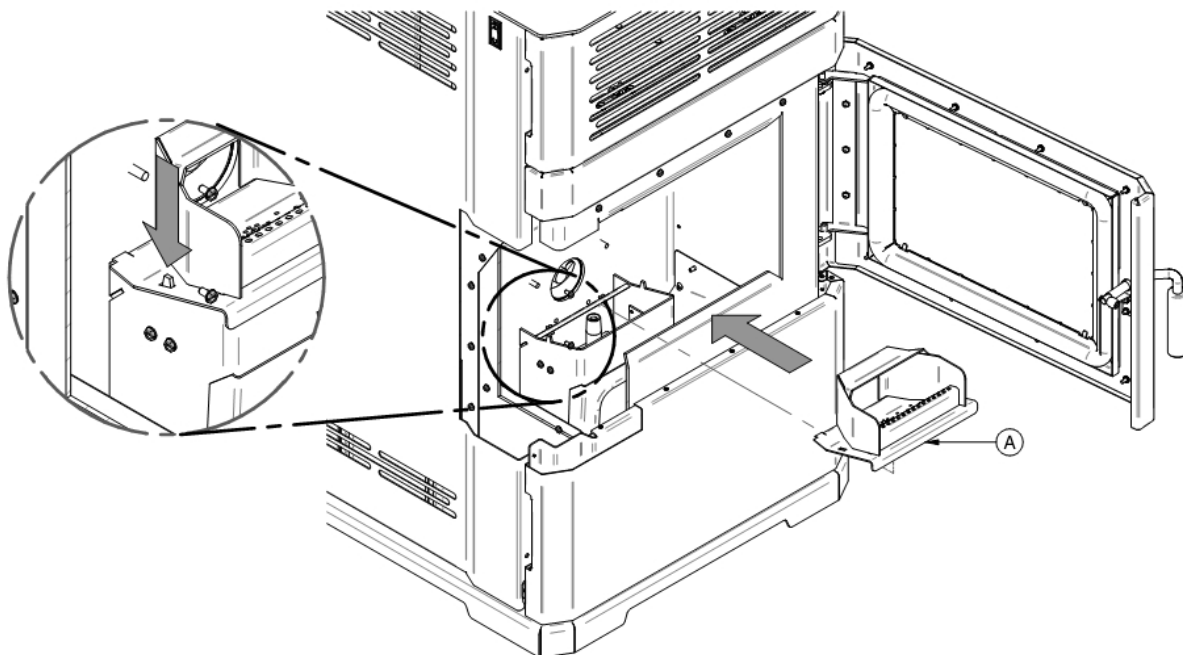
7.1.4 Nettoyage du pot de combustion

Le pot de combustion doit rester propre et les trous ne doivent pas être obstrués par des résidus de combustion. (Cendres, scorie)

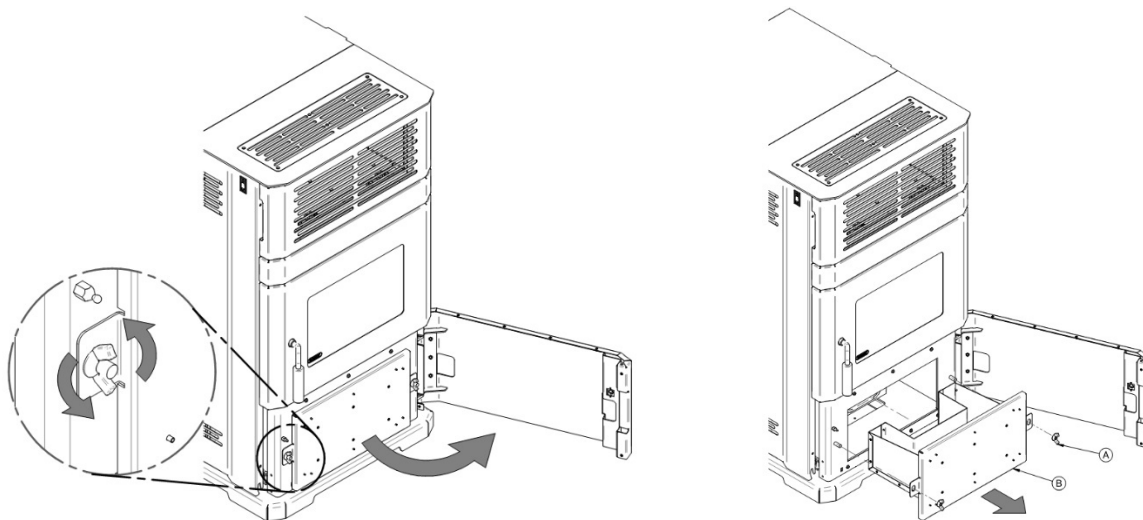
1. Nettoyez le pot de combustion en utilisant le grattoir fourni avec le poêle ou un plus petit.



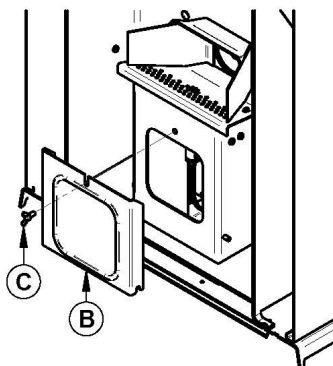
2. Le pot de combustion (A) est simplement déposé sur la canalisation d'entrée d'air, vous devez donc le soulever pour le retirer du poêle. Deux petits tenons guident le pot en place, assurez-vous qu'il est bien appuyé avant de mettre en marche le poêle.



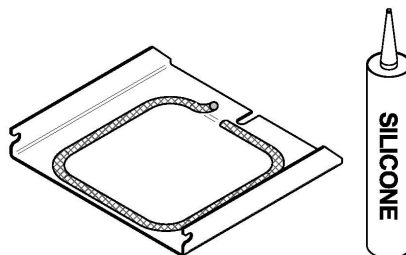
3. Si nécessaire, nettoyez la canalisation d'entrée d'air. Pour l'atteindre, vous devez ouvrir la porte d'accès du tiroir à cendres et enlever le tiroir à cendres (A).



4. Ensuite, dévisser l'écrou papillon (C) pour ouvrir la trappe d'accès (B). Aspirez les résidus de combustion.

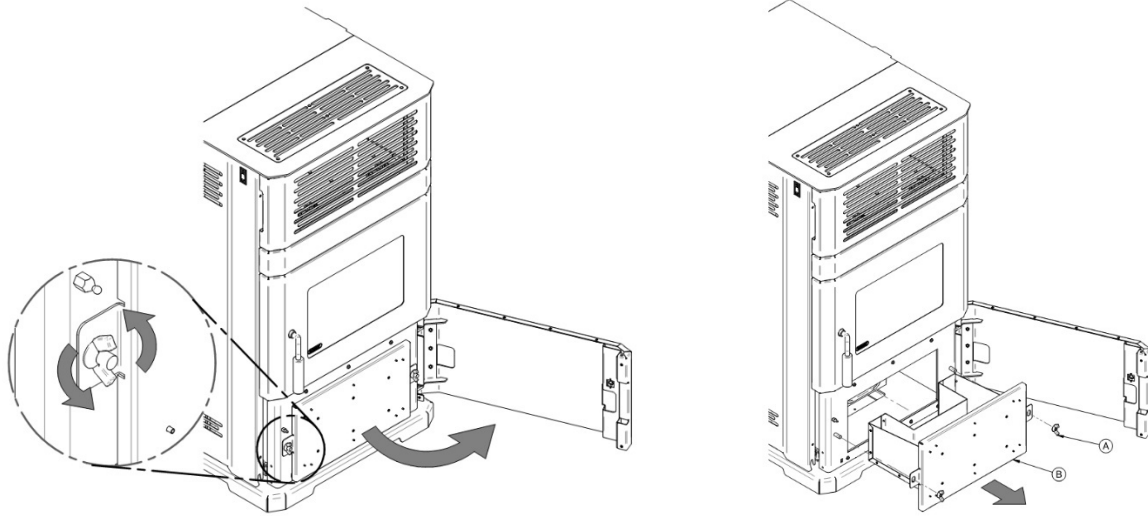


Vérifiez que le joint d'étanchéité de la trappe d'accès est en bonne condition, sinon remplacez-le (cordon rond 3/16" noir, AC06815).



7.1.5 Enlèvement des cendres

1. Pour vider le tiroir à cendres (A) de son contenu, ouvrez la porte d'accès du tiroir à cendres. Retirer les deux écrous papillons et sortir le tiroir à cendre.

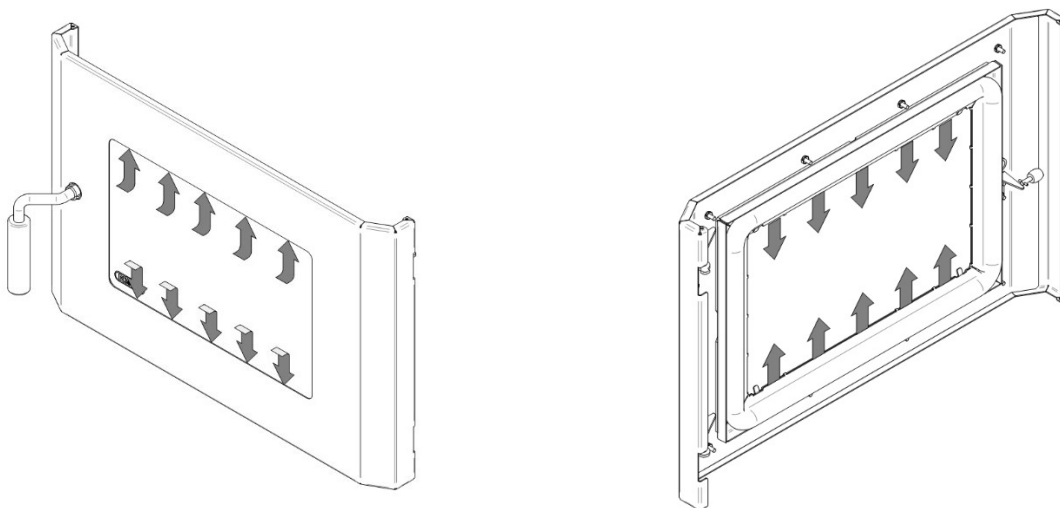


2. Videz le tiroir à cendres, aspirez autour du tiroir ainsi que le fond de la chambre à combustion.

AVERTISSEMENT: LE TIROIR À CENDRE DOIT ÊTRE EN PLACE ET LA PORTE D'ACCÈS DOIT ÊTRE MAINTENUE FERMÉE EN TOUT TEMPS LORSQUE LE POËLE EST EN FONCTION.

7.1.6 Nettoyage de l'entrée d'air du système autonettoyant de la vitre.

Aspirez les cendres qui se sont accumulées dans la fente d'entrée d'air du système autonettoyant entre la fixation de la vitre et la vitre. Cela permettra un écoulement d'air optimal le long de la partie intérieure de la vitre et l'empêchera de noircir.



7.1.7 Entretien de la vitre

Nettoyer la vitre de la porte au besoin. L'utilisation d'un nettoyant spécialement conçu pour les poêles à combustibles solides est recommandée. Un produit nettoyant pour les fenêtres n'enlèvera pas la suie ou créosote.

ATTENTION: NE JAMAIS UTILISER DE NETTOYANTS ABRASIFS SUR LA VITRE OU SUR UNE PIÈCE PLAQUÉE.

ATTENTION: NE PAS NETTOYER LA VITRE LORSQU'ELLE EST CHAUDE.

ATTENTION: NE PAS FORCER, FRAPPER, CLAQUER OU ADOPTER TOUT AUTRE COMPORTEMENT QUI POURRAIT FRAGILISER LA PORTE VITRÉE.

ATTENTION: NE PAS UTILISER LE POÊLE SI LA VITRE EST MANQUANTE, FISSURÉE OU CASSÉE.

7.1.8 Remplacement d'une vitre de porte cassée

Retirez délicatement les morceaux de vitre du cadre de porte. Disposez de tous les débris de verre correctement.

Une vitre cassée doit être remplacé par un ROBAX identique (vitre céramique) 5 mm d'épaisseur avec les dimensions: 9" 3/8 x 14" 21/32". Référez-vous à la **Section 14 : Vues explosées et pièces de remplacement** des pièces de remplacements.

AVERTISSEMENT: TOUJOURS PORTER DES GANTS APPROPRIÉS PENDANT LA MANIPULATION DE VERRE BRISÉ.

AVERTISSEMENT: LA VITRE DE REMPLACEMENT DEVRAIT ÊTRE ACHETÉE SEULEMENT CHEZ UN DÉTAILLANT AUTORISÉ (VOIR SECTION 14 : VUES EXPLOSÉES ET PIÈCES DE REMPLACEMENT). LE VERRE TREMPÉ OU ORDINAIRE N'EST PAS ADAPTÉ POUR LES TEMPÉRATURES ÉLEVÉES DU POÊLE.

AVERTISSEMENT: SI VOUS DEVEZ CHANGER LA VITRE, ASSUREZ-VOUS QUE LES JOINTS D'ÉTANCHÉITÉ DU VERRE SONT AUX MÊMES ENDROITS QUE LES ORIGINAUX AFIN DE MAINTENIR LE BON FONCTIONNEMENT DU SYSTÈME AUTONETTOYANT DE LA VITRE.

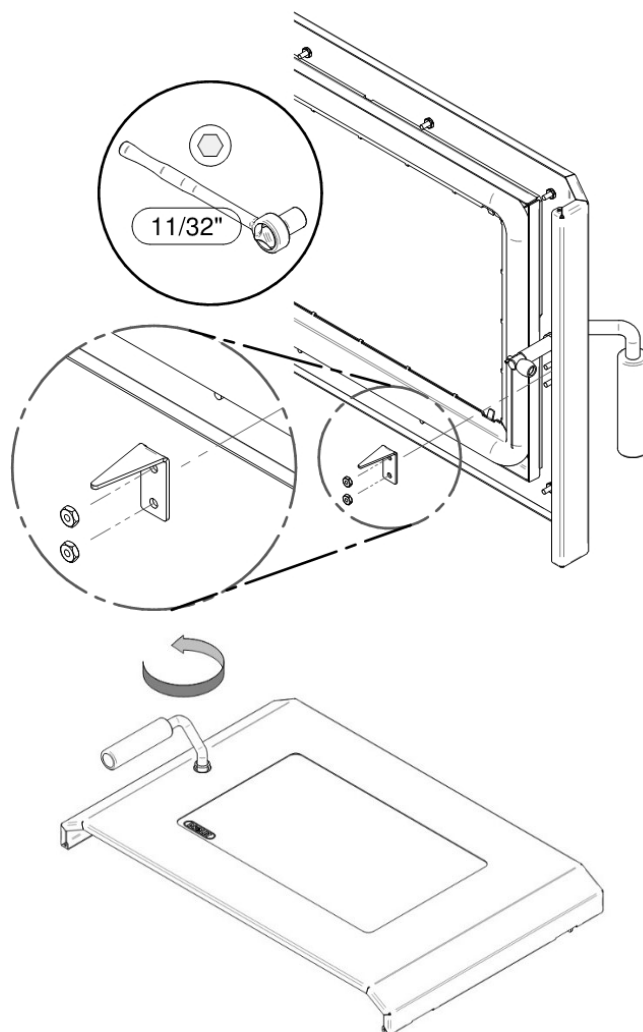
7.1.9 Entretien du cordon de porte

Il est important de garder le cordon de la porte en bon état. Après un certain temps, le cordon s'use et se compresse. Un ajustement de la porte peut alors être nécessaire (voir section suivante). Si l'ajustement de la porte n'est pas suffisant, remplacer le cordon de porte avec une pièce d'origine. Si la porte du poêle n'est pas scellée correctement, il sera difficile de garder la vitre de la porte propre et les gaz de combustion pourraient fuir dans la pièce.

7.1.10 Ajustement de porte

Pour que la combustion de votre poêle soit à un rendement optimal, la porte doit être parfaitement étanche avec la chambre à combustion. Le joint d'étanchéité doit donc être inspecté périodiquement afin d'obtenir un ajustement hermétique. L'étanchéité peut être améliorée avec un ajustement simple du mécanisme de verrouillage. Procédez de la façon suivante:

Retirer l'arrêt de poignée, en dévissant les deux écrous 11/32".



Ensuite dévissez la poignée d'un tour e afin d'augmenter la pression entre le cadrage de la porte et la chambre à combustion. Réinstaller l'arrêt de poignée ensuite.

7.1.11 Joint d'étanchéité

Il est important de remplacer le joint d'étanchéité avec un autre ayant le même diamètre et la même densité afin de conserver une bonne étanchéité.

1. Retirer le vieux joint d'étanchéité. Utiliser un tournevis pour gratter la vieille colle à joint qui se trouve dans la rainure.
2. Appliquer un cordon d'environ 3/16" (5 mm) de silicone haute température dans la rainure. Le joint ne doit pas être étiré lors de l'installation.
3. Laisser environ 1/2" (10 mm) de joint dépasser au moment de le couper et pousser l'extrémité dans la rainure. Repousser les fibres qui dépassent sous le joint vers le silicone.
4. Fermer la porte ou la trappe. Ne pas utiliser le poêle pendant 24 heures.

7.2 Entretien du système d'évent

Établissez une routine pour le combustible, le poêle à bois et la technique de cuisson. Vérifiez Le ramonage du système d'évent peut être difficile et dangereux. Si vous n'avez pas d'expérience, il serait préférable d'engager un ramoneur professionnel pour inspecter et nettoyer le système pour la première fois. Après avoir vu comment se déroule le ramonage, vous saurez si c'est un travail que vous pouvez faire.

ATTENTION : INSPECTER RÉGULIÈREMENT LE SYSTÈME D'ÉVENT, LES JOINTS ET AUTRES PIÈCES D'ÉTANCHÉITÉ POUR S'ASSURER QUE LA FUMÉE ET LES GAZ DE COMBUSTION NE SONT PAS ASPIRÉS PAR LE VENTILATEUR DE CONVECTION.

La méthode la plus efficace pour ramoner le système d'évent est d'utiliser une brosse de 4", selon votre installation. Commencez dans le haut du système d'évent et brossez vers le bas, de sorte que les résidus de cendres, de suie et de créosote se détachent de la surface intérieure et tombent dans le bas du système d'évent, d'où ils peuvent être enlevés facilement. Le système d'évent doit être maintenu en bon état et bien entretenu.

AVERTISSEMENT: SI UNE COUCHE IMPORTANTE DE CRÉOSOTE S'EST ACCUMULÉE (3 MM / 1/8" OU PLUS), ELLE DOIT ÊTRE ENLEVÉE IMMÉDIATEMENT POUR ÉLIMINER LES RISQUES DE FEU DE CHEMINÉE.

7.2.1 Faire face à un feu de cheminée

L'inspection et l'entretien régulier de votre système d'évent peuvent empêcher les feux de cheminée. Si vous avez un feu de cheminée, suivez ces étapes:

1. Évacuez les membres de la famille et les animaux du bâtiment, puis, téléphonez au service d'incendie.
2. Éteignez l'appareil. Ne le débranchez pas !
3. Si possible, utilisez un extincteur chimique, du bicarbonate de soude ou du sable pour maîtriser l'incendie. Ne pas utiliser de l'eau, car cela pourrait provoquer des explosions de vapeur dangereuses.
4. Ne pas utiliser le poêle jusqu'à ce que le système d'évent ainsi que le poêle aient été inspectés par un ramoneur qualifié ou un inspecteur du service d'incendie

ATTENTION: LE NETTOYAGE DU POÊLE AINSI QUE DU SYSTÈME D'ÉVENT EST PARTICULIÈREMENT IMPORTANT À LA FIN DE LA SAISON DE CHAUFFAGE POUR MINIMISER LA CORROSION DURANT LES MOIS D'ÉTÉ, PROVOQUÉE PAR LES CENDRES ACCUMULÉES.

7.2.2 Cendres volantes et suie

Les produits de combustion contiennent de petites particules de cendres volantes. Des cendres volantes peuvent s'accumuler particulièrement dans les sections horizontales des tuyaux d'évacuation et restreindre la circulation des gaz de combustion. La combustion incomplète produite lors du démarrage, de l'arrêt ou la mauvaise utilisation du poêle, entraînera une formation de suie qui peut s'accumuler dans le système d'évacuation. **Le système d'évent doit être inspecté au moins deux fois par an afin de déterminer si le ramonage est nécessaire.**

8 Dépannage

Lorsque vous avez des problèmes avec votre poêle, votre première réaction peut être d'appeler l'assistance technique. Cette section vous aidera à économiser temps et argent en vous permettant de résoudre des problèmes simples par vous-même.

Les problèmes les plus courants sont généralement causés par les cinq facteurs suivants :

1. Mauvaise utilisation ou un entretien inadéquat;
2. Mauvaise installation;
3. Combustible de mauvaise qualité;
4. Composante défectueuse;
5. Défaut de fabrication.

Le poêle est équipé d'une carte électronique qui permet au poêle de fournir un diagnostic lorsque survient un problème. Il est donc important de ne pas débrancher le poêle lorsqu'il est en marche. Débrancher le poêle désactive toutes les fonctions de sécurité vous ne serez pas en mesure de voir le code d'erreur donnée par le poêle afin de comprendre quel est le problème. Il est donc important de bien lire cette section avant de téléphoner au service à la clientèle.

Les pages suivantes contiennent des informations sur les codes d'erreur que votre appareil vous donnera lorsqu'il rencontrera une situation problématique. Des pistes de solutions sont aussi données pour vous aider à comprendre pourquoi cette situation s'est produite.

NOTE : SI VOUS DEVEZ CONTACTER VOTRE DÉTAILLANT OU LE FABRICANT, AYEZ EN MAIN LE NUMÉRO DE MODÈLE DE VOTRE POÊLE, AINSI QUE LE NUMÉRO DE SÉRIE À PORTÉE DE LA MAIN. (VOUS POUVEZ LES TROUVER SUR LA PLAQUE D'HOMOLOGATION À L'INTÉRIEUR DU PANNEAU DE LA TRÉMIE).

8.1 Liste des composantes électriques

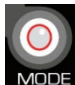




- Composants électroniques (puissance électrique faible):
 - F-160 (capteur thermique de sécurité)
 - L-250 (capteur thermique de sécurité)
 - RTD (capteur de température)
 - Capteur de pression (capteur de sécurité)
 - Interrupteur de trémie (capteur de sécurité mécanique)
 - Thermostat (capteur de demande de chauffage)
- Composants électriques (puissance électrique moyenne à haute) :
 - Allumeur (élément chauffant)
 - Ventilateur de combustion (alimentation du feu en air)
 - Ventilateur de convection (distribution de l'air chaud dans la pièce)
 - Ventilateur d'évacuation (extraction des gaz et fumées résiduelles)
 - Moteur de vis 1 (situé sous la trémie)
 - Moteur de vis 2 (alimentation du pot à combustion)


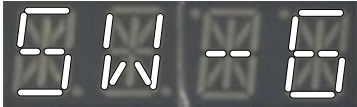
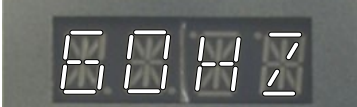
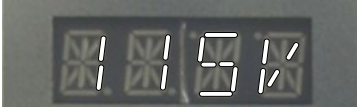
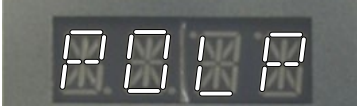
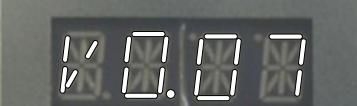
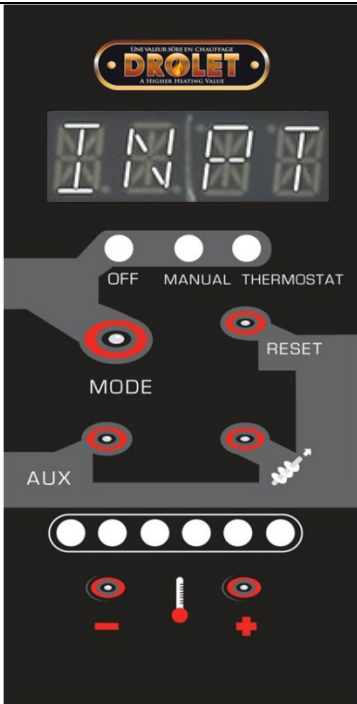


ATTENTION : RISQUE DE DÉCHARGE ÉLECTRIQUE. SI VOUS DEVEZ TESTER MANUELLEMENT, MANIPULER OU REMPLACER UNE COMPOSANTE, LE POÊLE DOIT ÊTRE DÉBRANCHÉ DE LA PRISE MURALE.

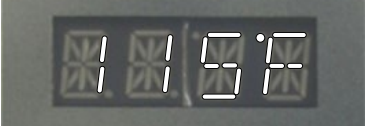

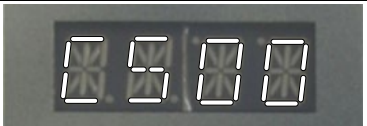

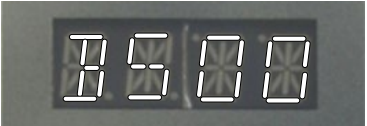
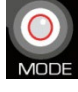
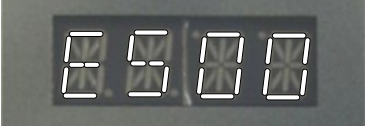

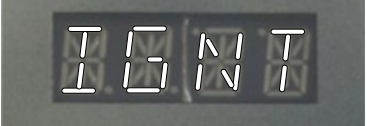
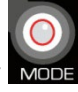
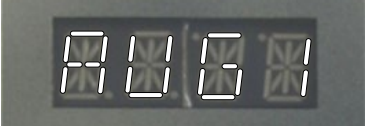
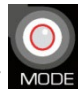
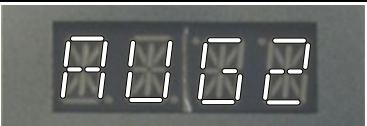
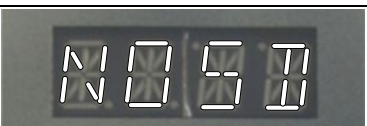
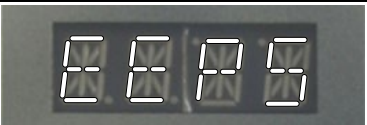
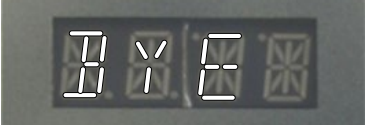
8.2 Vérifier une composante

Si vous soupçonnez qu'une composante électrique est défectueuse, vous pouvez la tester en suivant la procédure plus basse.

Notez que vous serez en mesure de tester les composantes seulement lorsque le poêle est éteint et que les composantes ne fonctionnent plus. *(Prenez note que les versions du logiciel donner plus bas est a titre d'exemple seulement et peut différer de votre modèle.)*

<p>Branchez l'unité et lire la version du logiciel de la carte alphanumérique</p>	
<p>Afin de démarrer le mode test, pressez en même temps sur les icônes suivantes :</p>	
<p>Les segments des afficheurs s'allument l'un après l'autre. Appuyez sur une touche pour continuer.</p>	
<p>À tour de rôle, chaque afficheur s'allume intégralement. Appuyez sur une touche pour continuer</p>	
<p>Chaque DEL s'allume à tour de rôle (de « OFF » à « vitesse 6 »). Appuyez sur une touche pour continuer</p>	
<p>Tous les afficheurs ainsi que les DEL s'allument simultanément. Appuyez sur une touche pour continuer</p>	
<p>Test des boutons.  Appuyez sur le bouton MODE pour continuer.</p>	
<p> Appuyez sur le bouton RESET pour continuer.</p>	
<p> Appuyez sur le bouton AUX pour continuer.</p>	
<p> Appuyez sur le bouton pour continuer.</p>	
<p> Appuyez sur le bouton pour continuer.</p>	



<p>Appuyez sur le bouton  pour continuer.</p>	
<p>La fréquence de la source électrique est affichée. Appuyez sur une touche pour continuer</p>	
<p>Le voltage de la source électrique est affiché. Appuyez sur une touche pour continuer</p>	
<p>Affiche si la polarité est positive ou négative. Appuyez sur une touche pour continuer</p>	
<p>La version du logiciel de la carte I/O est affichée. Appuyez sur une touche pour continuer</p>	
<p>Affiche la position des entrées et sorties.</p> <p>DEL OFF : Interrupteur de pression DEL MANUAL : Interrupteur de trémie DEL THERMOSTAT : Entrée thermostat VITESSE1 : (non utilisé) VITESSE2 : F160 VITESSE3 : L250 VITESSE4 : (non utilisé) VITESSE5 : Fusible de Vis2 VITESSE6 : Fusible d'allumeur</p> <p>Note :</p> <ul style="list-style-type: none"> - Une lumière correspond à un circuit ouvert - Fusible défectueux = DEL ON <p>Appuyez sur une touche pour continuer</p>	
<p>Démarrage de test pour la sortie SPARE. (SORTIE NON UTILISÉE ACTUELLEMENT). Appuyez sur une touche pour continuer.</p>	
<p>Test du « zero current » utilisé par la carte électronique. Appuyez sur une touche pour continuer.</p>	

<p>Affiche la température lue par la sonde de température d'évacuation. Appuyez sur une touche pour continuer.</p>	
<p>Test du ventilateur de convection. Appuyez sur  pour continuer.</p>	
<p>Test du ventilateur de combustion. Appuyez sur  pour continuer.</p>	
<p>Test du ventilateur de d'évacuation. Appuyez sur  pour continuer.</p>	
<p>Test de l'allumeur. Appuyez sur  pour continuer.</p>	
<p>Test du moteur de vis1. Appuyez sur  pour continuer.</p>	
<p>Test du moteur de vis2. Appuyez sur  pour continuer.</p>	
<p>Valide la présence ou non d'une carte SD dans le port de reprogrammation. Appuyez sur une touche pour continuer</p>	
<p>Valide la fonctionnalité de l'EEPROM de la carte électronique. Appuyez sur une touche pour continuer</p>	
<p>Fin de la séquence du mode test. L'unité redémarre d'elle-même.</p>	

8.3 Tableau des codes d'erreurs, leur causes et solutions








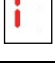

ATTENTION : RISQUE DE DÉCHARGE ÉLECTRIQUE. SI VOUS DEVEZ TESTER MANUELLEMENT, MANIPULER OU REMPLACER UNE COMPOSANTE, LE CORDON D'ALIMENTATION DOIT ÊTRE DÉBRANCHÉ DE LA PRISE MURALE.

Cette section contient les principaux codes d'erreur, les causes possibles et plusieurs pistes de solutions pour vous aider à les résoudre. Après avoir donné un code d'erreur, votre poêle s'arrêtera par lui-même et commencera un cycle de refroidissement. Si vous voulez repartir


vos poêle, vous devrez appuyer sur le bouton,  et ensuite sur le bouton . Votre poêle ne redémarrera que lorsque le cycle de refroidissement sera complété.

NOTE : SI, APRÈS AVOIR ESSAYÉ TOUTES LES SOLUTIONS POSSIBLES MENTIONNÉES DANS LA SECTION SUIVANTE, VOUS EXPÉRIMENTEZ TOUJOURS DES PROBLÈMES AVEC VOTRE POÊLE, CONTACTEZ VOTRE DÉTAILLANT LOCAL OU LE SOUTIEN TECHNIQUE AU 418-908-8002. VOUS POUVEZ AUSSI ENVOYER UN COURRIEL À tech@sbi-international.com. TOUS LES COURRIELS REÇUS SONT RÉPONDUS DANS UN DÉLAI DE 24 HEURES.

NOTE : SI VOUS DEVEZ CONTACTER VOTRE DÉTAILLANT OU LE FABRICANT, AYEZ EN MAIN LE NUMÉRO DE MODÈLE DE VOTRE POÊLE, AINSI QUE LE NUMÉRO DE SÉRIE À PORTÉE DE LA MAIN. CECI VOUS AIDERA À OBTENIR UN SERVICE PLUS RAPIDE. (LE NUMÉRO DE SÉRIE EST SITUÉ À L'INTÉRIEUR DU PANNEAU DE LA TRÉMIE).




CHARTRE DES CODES D'AVERTISSEMENT	
MESSAGE	AVERTISSEMENT CORRESPONDANT
	Avertissement engendré par le capteur de pression.
	Avertissement engendré par le capteur de température L-250 automatique situé sur le boîtier de la vis.
	Trémie vide.
	Erreur d'allumage.
	Avertissement engendré par l'ouverture du couvercle de la trémie pendant plus de 3 minutes.
	Polarité inversée dans la prise de courant.
	Avertissement engendré par une panne électrique.
	Le fusible de l'allumeur sur le panneau de contrôle a brûlé.
	Le fusible de la vis à granules a brûlé

8.3.1 Code P

LE POÊLE S'ÉTEINT ET LE CODE  APPARAÎT SUR LE PANNEAU DE CONTRÔLE	
<u>Causes probables :</u>	<u>Solutions possibles :</u> (débranchez d'abord le poêle)
1. Le tube du capteur de pression ou le connecteur du capteur de pression (situé sur le ventilateur d'évacuation) est obstrué.	Enlevez le tube d'air du connecteur de la cage du ventilateur d'évacuation et de la borne négative (blanche) du connecteur du capteur de pression. <u>Attention : Le tube doit absolument être débranché du capteur de pression afin de ne pas l'endommager.</u> Soufflez dans le tube d'air. Si l'air passe normalement, le tube n'est pas obstrué. Si l'air ne passe pas, utilisez une mince tige d'acier pour débloquer le tube.
2. Le système d'évent est bloqué ou a besoin d'être nettoyé.	Une des composantes suivantes est obstruée ou bloquée par de la cendre ou par tout autre matériel : le clapet antiretour d'entrée d'air, le ventilateur de combustion, le pot de combustion, les échangeurs de chaleurs et les canalisations d'évacuation, le ventilateur d'évacuation et/ou le système d'évent. Référez-vous à la section de l'entretien.
3. Le tuyau d'évacuation n'est pas installé correctement.	Assurez-vous que l'installation du système d'évent est conforme à la section de l'installation de ce manuel ainsi qu'aux instructions d'installation du fabricant du système d'évent.
4. Un retour d'air s'est produit dans le système d'évent.	Ceci peut se produire lors de journée avec de très grands vents ou si le système d'évent n'a pas la terminaison appropriée.
5. Les connexions du capteur de pression sont défectueuses ou débranchées.	Assurez-vous que les fils électriques du capteur de pression ne créent pas un court circuit et qu'ils ne sont pas débranchés. Remplacer ou rebrancher les fils au besoin.
6. Le tube d'air du capteur de pression est débranché.	Assurez-vous que le tube d'air est bien branché sur le connecteur de la cage du ventilateur d'évacuation et sur la borne négative (blanche) du connecteur du capteur de pression. Rebranchez-le au besoin.

<p>7. Le ventilateur d'évacuation ou de combustion est défectueux.</p>	<p>Voir Section 8.2 : Vérifier une composante et testez le ventilateur d'évacuation et le ventilateur de combustion indépendamment. S'il l'un d'eux ne fonctionne pas, assurez-vous que le courant se rende bien aux ventilateurs en vérifiant les connexions. Si les connexions sont adéquates, et que les ventilateurs ne fonctionnent toujours pas, vérifiez les fusibles F4 et F5 sur le panneau de contrôle. Un fusible défectueux sera noirci ou aura le filament sectionné. Si les fusibles sont intacts, le ventilateur de combustion ou d'évacuation est probablement défectueux, remplacez-le.</p>
<p>8. Le capteur de pression est défectueux (très rare).</p>	<p>Même si cette situation est peu probable, il se peut que le capteur de pression soit défectueux. Afin de tester le capteur de pression, vous devrez débrancher l'extrémité du tube d'air qui est branché sur le connecteur de la cage du ventilateur. Conservez l'autre extrémité du tube d'air branché au capteur de pression. Aspirez délicatement dans l'extrémité du tube d'air. Si vous entendez un « clic », le capteur de pression fonctionne. Soyez prudent de ne pas aspirer trop fort. Cela pourrait endommager le capteur de pression.</p>

8.3.2 Code H

<p>LE POÊLE CESSE D'ALIMENTER LE POT EN GRANULES ET LE CODE  APPARAÎT SUR LE PANNEAU DE CONTRÔLE. AVANT DE RÉINITIALISER VEUILLEZ LIRE LES CAUSES POSSIBLE ET ENSUITE APPUYER SUR  ET  EN MÊME TEMPS POUR 2 SECONDES.</p>	
<p><u>Causes possibles :</u></p>	<p><u>Solutions possibles :</u></p>
<p>1. Un combustible non approprié est utilisé.</p>	<p>Retirez le pot de combustion, assurez-vous que toutes les ouvertures sont dégagées et vérifiez qu'il n'y a pas de cendre dans le tube autour de l'allumeur. Reportez-vous à la section entretien (voir la Section 4.8.1 : Types de granules recommandés.)</p>

<p>2. Le système d'évent est mal installé.</p>	<p>Assurez-vous que le système d'évent est conforme aux critères de la Section 4 : Système d'évent ainsi qu'aux instructions du fabricant du système d'évent.</p>
<p>3. Le système d'évent est bloqué ou a besoin de nettoyage.</p>	<p>L'un des éléments suivants est obstrué ou bloqué; adaptateur d'entrée d'air, le ventilateur de combustion, le pot de combustion, les échangeurs et canalisations d'évacuation, le ventilateur d'évacuation et/ou le système d'évent. Reportez-vous à la Section 7 : Entretien.</p>
<p>4. Le poêle a besoin d'entretien.</p>	<p>Reportez-vous à la Section 7 : Entretien.</p>
<p>5. Le pot de combustion n'est pas installé correctement.</p>	<p>Assurez-vous que le pot de combustion est bien installé (voir Section 7.1.4 : Nettoyage du pot de combustion.)</p>
<p>6. Le coupe-feu n'est pas installé correctement ou est bouché.</p>	<p>Assurez-vous que le coupe-feu soit bien installé et barré en place. Assurez-vous que les trous sont dégagés. (voir Section 7.1.2 : Nettoyage du coupe-feu, des échangeurs de chaleur et la chambre à combustion.)</p>
<p>7. Le ventilateur de convection est défectueux.</p>	<p>Voir Section 8.2 : Vérifier une composante et tester le ventilateur de convection.</p>
<p>8. Le ventilateur de convection a besoin d'entretien.</p>	<p>Nettoyez soigneusement la cage du ventilateur et assurez-vous que les pales du ventilateur ne sont pas bloquées.</p>
<p>9. Le ventilateur d'évacuation est défectueux.</p>	<p>Voir Section 8.2 Vérifier une composante et tester le ventilateur d'évacuation.</p>

NOTE: SI LE CODE S'AFFICHE PLUS DE TROIS FOIS, LE CODE D'ERREUR SE VERROUILLERA.

CE POÊLE EST ÉQUIPÉ DE PLUSIEURS DISPOSITIFS QUI ASSURENT VOTRE SÉCURITÉ. SI LES ALERTES DE CODE D'ERREUR ARRÊTENT VOTRE POÊLE DE FONCTIONNER À PLUSIEURS REPRIS, IL Y A DE FORTES CHANCES QUE L'ÉVACUATION NE SE FAIT PAS CORRECTEMENT.



Avant de réinitialiser votre carte électronique qui affiche un code d'erreur faites l'entretien COMPLET du poêle tel que décrit dans ce manuel.



Pour un code de surchauffe



- **Faites l'entretien du poêle COMPLET tel que décrit dans ce manuel. Reportez-vous à la Section 7 : *Entretien*.**
- **Vérifier au complet le système d'évent.**

UNE FOIS L'ENTRETIEN EFFECTUÉ ET LE SYSTÈME D'ÉVENT VÉRIFIÉS, SUIVRE CES INDICATIONS

Appuyer sur les boutons suivant dans la séquence donner (un seul bouton à la fois).

« Reset »  ensuite « Mode »  ensuite « + »  ensuite « - »  et garder appuyer le bouton « Auxiliaire »  pendant 3 secondes. L'appareil se réinitialisera.

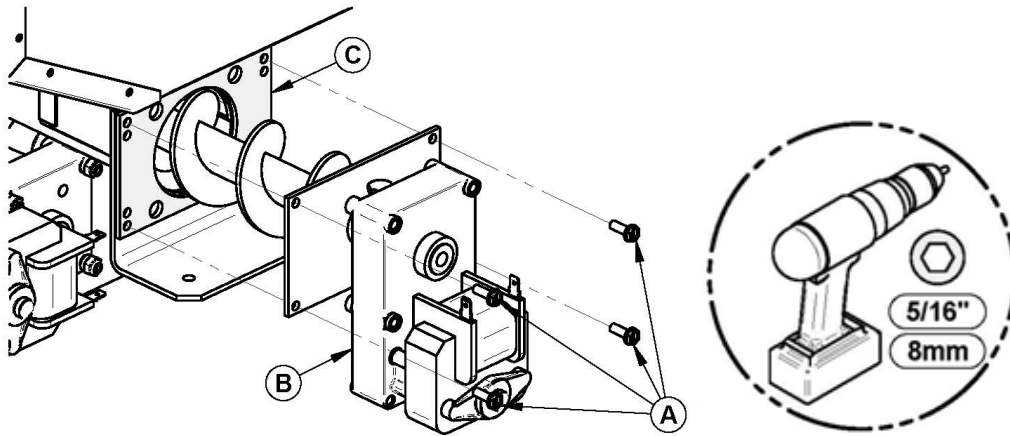
8.3.3 Code E

LE POÊLE S'ÉTEINT ET LE CODE  APPARAÎT SUR LE PANNEAU DE CONTRÔLE	
<u>Causes possibles :</u>	<u>Solutions possibles :</u> (Débranchez d'abord le poêle lorsque possible)
1. Le poêle à manquer de granule.	Remplir la trémie. Effacer le code d'erreur et appuyer sur le bouton vis sans fin (voir Section 5.1.2 : Bouton d'alimentation en granules).
2. Les trous du pot de combustion sont bouchés.	Retirez le pot de combustion et nettoyez-le. Référez-vous à la section de l'entretien de ce manuel.
3. L'entrée d'air, les conduits internes de la chambre à combustion ou le système d'évacuation sont partiellement bloqués.	Suivre les instructions de nettoyage contenues dans ce manuel.
4. Une ou les deux vis sans fin sont coincées ou un des moteurs de vis sans fin est défectueux.	<p>Voir section 8.2 : Vérifier une composante et testez les moteurs de vis indépendamment. Assurez-vous que le panneau de la trémie est fermé. Si un des moteurs ne semble pas fonctionner, vérifiez si le moteur est défectueux ou si la vis est coincée. Si le moteur de la vis semble défectueux, vérifiez les connexions électriques et assurez-vous que les fusibles F2 et F6 sur le panneau de contrôle ne sont pas endommagés. Un fusible défectueux sera noirci ou aura le filament sectionné. Si les fusibles sont intacts, la vis pourrait être coincée par un objet quelconque.</p> <p>Si la vis est coincée, retirez-la de son tube (voir dessin plus bas). NOTE : SI LA DÉFECTUOSITÉ PROVIENT DU MOTEUR OU DE LA VIS DE LA TRÉMIE, AFIN D'ÉVITER UN DÉVERSEMENT DE GRANULES, VIDEZ LA TRÉMIE DE SON CONTENU. Pour ce faire, débranchez la connexion électrique du moteur et dévissez les quatre vis du moteur. Pour avoir un accès plus facile, enlevez le panneau arrière du poêle. Sortez la vis de son tube. Lorsque la vis est enlevée, assurez-vous qu'elle est droite et que sa surface n'est pas endommagée, qu'il n'y a pas de bavures ou de soudures brisées. Enlevez tout objet qui aurait pu causer le blocage de la vis. Vérifiez le tube de la vis afin de détecter la présence de dommages comme des bavures, des aspérités ou des rainures dans l'acier. Bien nettoyer le tube et s'assurer d'enlever toute la poussière de granules.</p>

<p>5. La sonde de température d'évacuation est défectueuse.</p>	<p>La sonde est située sur la canalisation d'évacuation des gaz. Son rôle est de s'assurer que le poêle s'est correctement allumé en mesurant la température des gaz d'évacuation. Le poêle n'alimentera pas le pot en granules selon le niveau d'intensité sélectionné tant que la sonde n'aura pas été activé. Si la sonde ne fonctionne pas, le poêle cessera de fonctionner après le cycle d'allumage. Pour afficher la température lu par la sonde appuyer sur le + et vis sans fin pour 3 secondes. Valider que la température affichée est une valeur équivalente à la température ambiante dans la pièce où est installé l'appareil. Si c'est le cas, mettez en marche le poêle et vérifiez cette même température. Si après 10 minutes, la valeur n'a pas augmenté malgré que l'appareil est en fonction, cela signifie que la sonde de température est débranchée ou défectueuse. Si la température monte, la problématique peut venir de la vitesse de l'alimentation ou du mode pilote. Compte tenu de plusieurs facteurs (température ambiante, qualité du combustible, etc.), la chaleur produite par le poêle peut ne pas être suffisante pour garder la température à l'évacuation assez haute. Pour régler cette situation, augmenter la vitesse de l'alimentation (voir Section 5.2.1 : Réglage du niveau de combustion (production de chaleur)).</p>
---	--

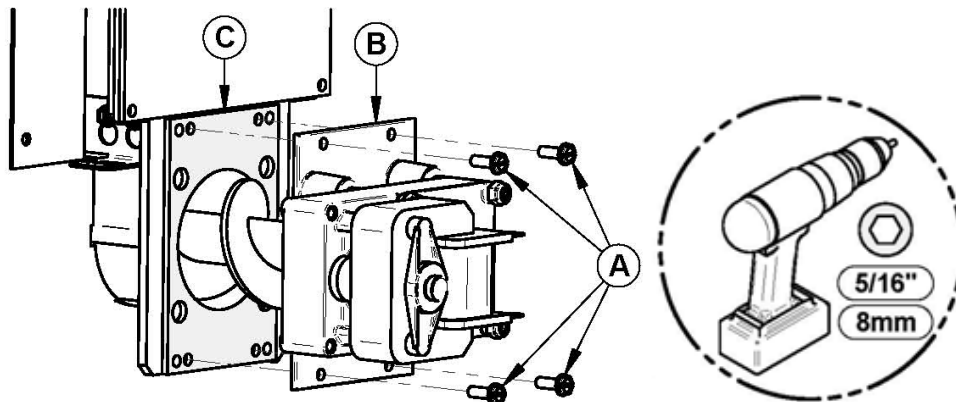
NOTE : SI LA DÉFECTUOSITÉ PROVIENT DU MOTEUR OU DE LA VIS DE LA TRÉMIE, AFIN D'ÉVITER UN DÉVERSEMENT DE GRANULES, VIDEZ LA TRÉMIE DE SON CONTENU.

VIS DE TRÉMIE




A	Vis
B	Assemblage du moteur et de la vis sans fin
C	Joint d'étanchéité

VIS DU POT




A	Vis
B	Assemblage du moteur et de la vis sans fin
C	Joint d'étanchéité


8.3.4 Code L

LE POÊLE ALIMENTE LE POT EN GRANULES, MAIS N'ALLUME PAS. UN CODE APPARAÎT SUR LE PANNEAU DE CONTRÔLE 	
<u>Causes possibles</u>	<u>Solutions possibles</u>
1. Le combustible utilisé est de mauvaise qualité.	Retirez le pot de combustion et nettoyez-le. Assurez-vous que les trous ne sont pas obstrués et que le tube autour de l'allumeur n'est pas rempli de cendres. Référez-vous à la section de l'entretien de ce manuel. De plus, assurez-vous que le combustible utilisé est de bonne qualité. Référez-vous à la Section 4.8.1 : Types de granules recommandés .
2. L'allumeur est défectueux.	Voir Section 8.2 : Vérifier une composante et testez l'allumeur. S'il fonctionne correctement, en moins de deux minutes, l'extrémité devrait devenir rouge. Sinon, vérifiez les connexions et le fusible F3. Si tout semble correct, débranchez l'allumeur et vérifiez sa résistance (ohm, Ω) avec un multimètre. Si la valeur est près de zéro, remplacez l'allumeur.
3. La sonde de température d'évacuation est défectueuse	La sonde est située sur la canalisation d'évacuation des gaz. Son rôle est de s'assurer que le poêle s'est correctement allumé en mesurant la température des gaz d'évacuation. Le poêle n'alimentera pas le pot en granules selon le niveau d'intensité sélectionné tant que la sonde n'aura pas été activé. Si la sonde ne fonctionne pas, le poêle cessera de fonctionner après le cycle d'allumage. Pour afficher la température lu par la sonde appuyer sur le + et vis sans fin pour 3 secondes. Valider que la température affichée est une valeur équivalente à la température ambiante dans la pièce où est installé l'appareil. Si c'est le cas, mettez en marche le poêle et vérifiez cette même température. Si après 10 minutes, la valeur n'a pas augmenté malgré que l'appareil est en fonction, cela signifie que la sonde de température est débranchée ou défectueuse. Si la température monte, la problématique peut venir de la vitesse de l'alimentation ou du mode pilote. Compte tenu de plusieurs facteurs (température ambiante, qualité du combustible, etc.), la chaleur produite par le poêle peut ne pas être suffisante pour garder la température à l'évacuation assez haute. Pour régler cette situation, augmenter la vitesse de l'alimentation (voir Section 5.2.2 : Ajustement de la vitesse du ventilateur de convection).


8.3.5 Code d

LE POÊLE CESSE D'ALIMENTER LE POT EN GRANULES ET LE CODE  APPARAÎT SUR LE PANNEAU DE CONTRÔLE	
<u>Causes possibles :</u>	<u>Solutions possibles :</u>
1. Le couvercle de la trémie est demeuré ouvert pendant plus de 3 minutes.	Une protection est programmée dans le panneau de contrôle afin d'empêcher la vis à granules de tourner dès que le couvercle de la trémie s'ouvre. La vis se remet à tourner dès que le couvercle est fermé. Cependant, si le couvercle demeure ouvert pendant plus de 3 minutes continues, le poêle cessera de fonctionner et le code « d » apparaîtra sur le panneau de contrôle. Fermez le couvercle. Appuyez sur « reset » et démarrez l'appareil.
2. L'interrupteur du couvercle de la trémie est défectueux ou mal connecté.	Assurez-vous que l'interrupteur est correctement connecté. Si c'est le cas, l'interrupteur de la trémie est peut-être défectueux. Vérifiez la fonctionnalité de l'interrupteur (voir Section 8.2 : Vérifier une composante.) Remplacez-le si nécessaire.


8.3.6 Code N

LE POÊLE FONCTIONNE MAIS DONNE LE CODE  SUR LE PANNEAU DE CONTRÔLE	
<u>Causes possibles :</u>	<u>Solutions possibles :</u>
1. Le raccordement de la prise électrique murale ou sur le même circuit électrique est inversé donnant une polarité inversée.	Tester et faire le raccordement adéquat.
2. Mise à la terre (ground) inexistante ou non branché dans la prise électrique murale.	Tester et faire le raccordement adéquat du fils d'alimentation et/ou corriger le branchement de la mise à terre de l'appareil.


8.3.7 Code C

<p>LE POÊLE FONCTIONNE, MAIS AFFICHE LE CODE D'ERREUR </p>	
<p><u>Cause possible :</u></p>	<p><u>Solution possible :</u></p>
<p>Erreur produit par une panne de courant alors que le poêle était en fonction.</p>	<p>Le poêle redémarre sur le réglage initial une fois qu'il se refroidit. Appuyez sur « reset » pour effacer le code d'erreur.</p> <p>Note : Pour une panne de courant de courte durée (moins de 5 secondes), le poêle continuera à fonctionner à la vitesse sélectionnée.</p>

8.3.8 Code I

<p>LE POÊLE ALIMENTE LE POT EN GRANULES, MAIS N'ALLUME PAS. LE CODE APPARAÎT SUR LE PANNEAU DE CONTRÔLE. </p>	
<p><u>Causes possibles</u></p>	<p><u>Solutions possibles</u></p>
<p>1. Le fusible de l'allumeur sur le panneau de contrôle a brûlé car l'allumeur est défectueux.</p>	<p>Vérifiez que vous mesurez une résistance (ohm, Ω) avec un multimètre. Si la valeur est près de zéro remplacez l'allumeur et le fusible F3.</p>
<p>2. Il y a eu un court-circuit dans les connexions du harnais.</p>	<p>Vérifiez le câblage électrique et faites remplacer les fils ou les connecteurs défectueux. Assurez-vous que les fils ne créent pas un court-circuit avec la structure du poêle. Remplacez le fusible F3. Voir Section 8.2 : Vérifier une composante et testez l'allumeur. S'il fonctionne correctement, en moins de deux minutes, l'extrémité devrait devenir rouge.</p>

8.3.9 Code A

	
<p>LE POÊLE DÉMARRE, MAIS N'ALIMENTE PAS DE GRANULE. LE CODE APPARAÎT SUR LE PANNEAU DE CONTRÔLE.</p>	
<u>Causes possibles</u>	<u>Solutions possibles</u>
<p>1. Une vis sans fin est coincée ou un moteur de vis sans fin est défectueux.</p>	<p>Voir Section 8.2 : Vérifier une composante et testez les moteurs de vis indépendamment. Assurez-vous que le panneau de la trémie est fermé. Si un des moteurs ne semble pas fonctionner, vérifiez si le moteur est défectueux ou si la vis est coincée. Si le moteur de la vis semble défectueux, vérifiez les connexions électriques et assurez-vous que les fusibles F2 et F6 sur le panneau de contrôle ne sont pas endommagés. Un fusible défectueux sera noirci ou aura le filament sectionné. Si les fusibles sont intacts, la vis pourrait être coincée par un objet quelconque.</p> <p>Si la vis est coincée, retirez-la de son tube (voir dessin Section 8.3.3 : Code E). NOTE : SI LA DÉFECTUOSITÉ PROVIENT DU MOTEUR OU DE LA VIS DE LA TRÉMIE, AFIN D'ÉVITER UN DÉVERSEMENT DE GRANULES, VIDEZ LA TRÉMIE DE SON CONTENU. Pour ce faire, débranchez la connexion électrique du moteur et dévissez les quatre vis du moteur. Pour avoir un accès plus facile, enlevez le panneau arrière du poêle. Sortez la vis de son tube. Lorsque la vis est enlevée, assurez-vous qu'elle est droite et que sa surface n'est pas endommagée, qu'il n'y a pas de bavures ou de soudures brisées. Enlevez tout objet qui aurait pu causer le blocage de la vis. Vérifiez le tube de la vis afin de détecter la présence de dommages comme des bavures, des aspérités ou des rainures dans l'acier. Bien nettoyer le tube et s'assurer d'enlever toute la poussière de granules.</p>
<p>2. Il y a eu un court-circuit dans les connexions du harnais.</p>	<p>Vérifiez le câblage électrique et faites remplacer les fils ou les connecteurs défectueux. Assurez-vous que les fils ne créent pas un court-circuit.</p>

8.3.10 Odeur de fumée

UNE ODEUR DE FUMÉE EST PRÉSENTE DANS LA PIÈCE	
<u>Causes possibles :</u>	<u>Solutions possibles :</u>
1. Il y a une fuite dans le système d'évacuation.	Le système d'évent est pressurisé. Inspectez toutes les connexions du système d'évent et assurez-vous que tous les joints sont scellés et attachés conformément aux instructions du fabricant du système d'évent. Ceci assurera une performance constante et évitera que la fumée fuie dans la pièce (voir Section 4.5.1 : Rappel des avertissements, mise en garde et recommandations).
2. Joints d'étanchéités usés.	Un joint est peut-être endommagé (Portes, couvercle d'accès pour nettoyage, etc). Assurez-vous que tous les joints sont en bon état et les remplacer par des pièces d'origine si nécessaire. Assurez-vous que toutes les portes sont bien ajustées (voir Section 7.1.10 : Ajustement de porte).
3. La pression négative.	Une faible odeur de bois lors de l'allumage ou l'arrêt est normale. Toutefois, si cette odeur est de plus en plus forte ou si vous remarquez une accumulation de suie inhabituelle sur les murs ou meubles, vérifiez votre système d'évent avec soin pour détecter les fuites et assurez-vous que tous les joints sont étanches. Le ventilateur d'évacuation produit une pression négative dans la pièce. Il aspire l'air de l'intérieur vers l'extérieur. De la même manière, d'autres appareils peuvent également créer une plus grande pression négative. Dans le cas où l'air s'écoule naturellement du point de haute pression vers le point de basse pression, l'impact d'une pression négative plus grande peut tirer la fumée de l'intérieur du poêle vers la pièce. D'autres appareils de ventilation mécanique peuvent également générer une pression négative et affecter le poêle ce qui provoque le même effet élaboré précédemment. L'utilisation d'un apport d'air frais permettra de prévenir et/ou minimiser l'impacte d'une pression négative (voir Annexe D: Apport d'air de combustion .) De plus, assurez-vous que le calendrier d'entretien recommandé a été suivi.

8.3.11 Moteur de vis arrête pour un instant

LE MOTEUR DE VIS CESSE D'ALIMENTER LE POT EN GRANULES ET SE REMET À FONCTIONNER.	
<u>Causes possibles :</u>	<u>Solutions possibles :</u>
<p>1. Le moteur de vis surchauffe et active le protecteur thermique intégré au moteur.</p>	<p>Il est possible que une des vis à granule est coincée. Retirez-la de son tube (voir dessin Section 8.3.3 : Code E). NOTE : SI LA DÉFECTUOSITÉ PROVIENT DU MOTEUR OU DE LA VIS DE LA TRÉMIE, AFIN D'ÉVITER UN DÉVERSEMENT DE GRANULES, VIDEZ LA TRÉMIE DE SON CONTENU. Pour ce faire, débranchez la connexion électrique du moteur et dévissez les quatre vis du moteur. Pour avoir un accès plus facile, enlevez le panneau arrière du poêle. Sortez la vis de son tube. Lorsque la vis est enlevée, assurez-vous qu'elle est droite et que sa surface n'est pas endommagée, qu'il n'y a pas de bavures ou de soudures brisées. Enlevez tout objet qui aurait pu causer le blocage de la vis. Vérifiez le tube de la vis afin de détecter la présence de dommages comme des bavures, des aspérités ou des rainures dans l'acier. Bien nettoyer le tube et s'assurer d'enlever toute la poussière de granules.</p>

8.3.12 Brule mal ou la vitre noirci

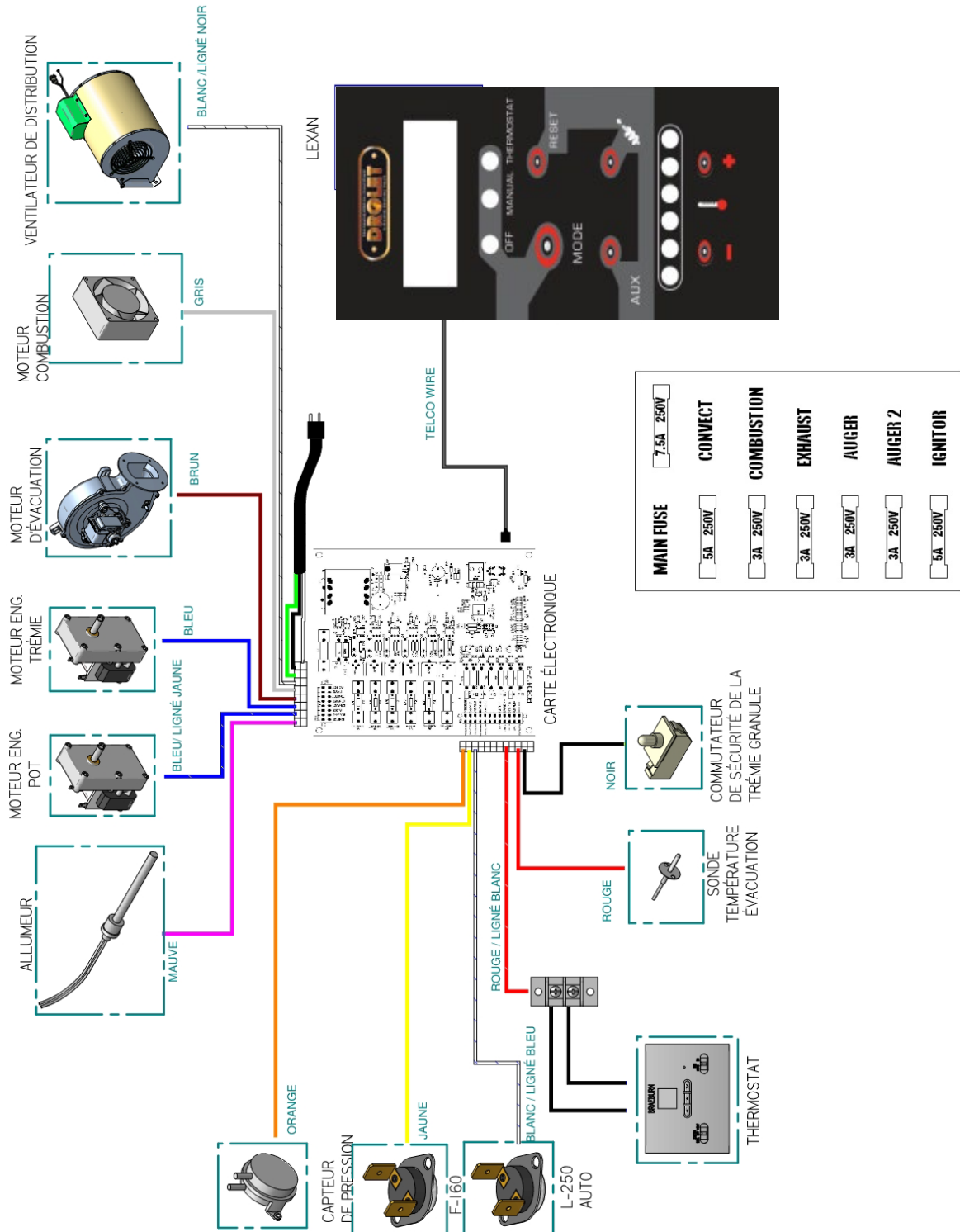
<ul style="list-style-type: none"> • LA VITRE SE SALI RAPIDEMENT • LA FLAMME EST MOLLE, FONCÉE ET FUMEUSE • LE POT DÉBORDE RAPIDEMENT APRÈS QUE LE POÊLE AIT FONCTIONNÉ QUELQUE TEMPS 	
<u>Causes possibles :</u>	<u>Solutions possibles :</u>
<p>1. Le système d'évent a besoin d'être ramoné.</p>	<p>Reportez-vous à la Section 7 : <i>Entretien</i>.</p>
<p>2. Le système d'évent n'est pas installé correctement.</p>	<p>Assurez-vous que le système d'évent est conforme aux critères de la section d'installation de ce manuel ainsi que les instructions du fabricant.</p>
<p>3. Un combustible non approprié est utilisé.</p>	<p>Retirez le pot de combustion, assurez-vous que toutes les ouvertures sont non obstruées et vérifiez qu'il n'y a pas de cendre dans le tube autour de l'allumeur. Reportez-vous à la Section 7 : <i>Entretien</i> (voir aussi Section 4.8.1 : <i>Types de granules recommandés</i>).</p>

<p>4. Le canal d'entrée d'air est bouché.</p>	<p>Inspectez visuellement la canalisation d'admission d'air qui conduit au pot de combustion et voyez à ce qu'aucune matière étrangère ne s'y trouve. Assurez-vous que le clapet anti-retour d'admission d'air est fonctionnel et libre de toute obstruction.</p>
<p>5. Le ventilateur de combustion ou d'évacuation est défectueux.</p>	<p>Voir Section 8.2 : Vérifier une composante et testez les ventilateurs de combustion et d'évacuation indépendamment. S'il l'un d'eux ne fonctionne pas, assurez-vous que le courant se rende bien aux ventilateurs en vérifiant les connexions. Si les connexions sont adéquates, et que les ventilateurs ne fonctionnent toujours pas, vérifiez les fusibles F4 et F5 sur le panneau de contrôle. Un fusible défectueux sera noirci ou aura le filament sectionné. Si les fusibles sont intacts, le ventilateur de combustion ou d'évacuation est probablement défectueux, remplacez-le.</p>

8.3.13 Pas d'affichage

<p>• Le panneau d'affichage n'indique aucune information.</p>	
<p><u>Causes possibles :</u></p>	<p><u>Solutions possibles :</u></p>
<p>1. Il n'y a pas de courant alimentant le poêle.</p>	<p>Vérifiez si le poêle est branché et s'il y a du courant dans la prise murale. Vérifiez si le fusible F7 est bon. Remplacez-le si nécessaire.</p>
<p>2. Le fil TELCO est défectueux ou n'est pas correctement branché.</p>	<p>Les ventilateurs de convection, de combustion et d'évacuation ainsi que le moteur de vis au niveau du pot de combustion vont démarrer, mais le poêle émettra un bip continu. Vérifiez la connexion en le panneau de contrôle et la carte électronique. Remplacer le fil si nécessaire.</p>

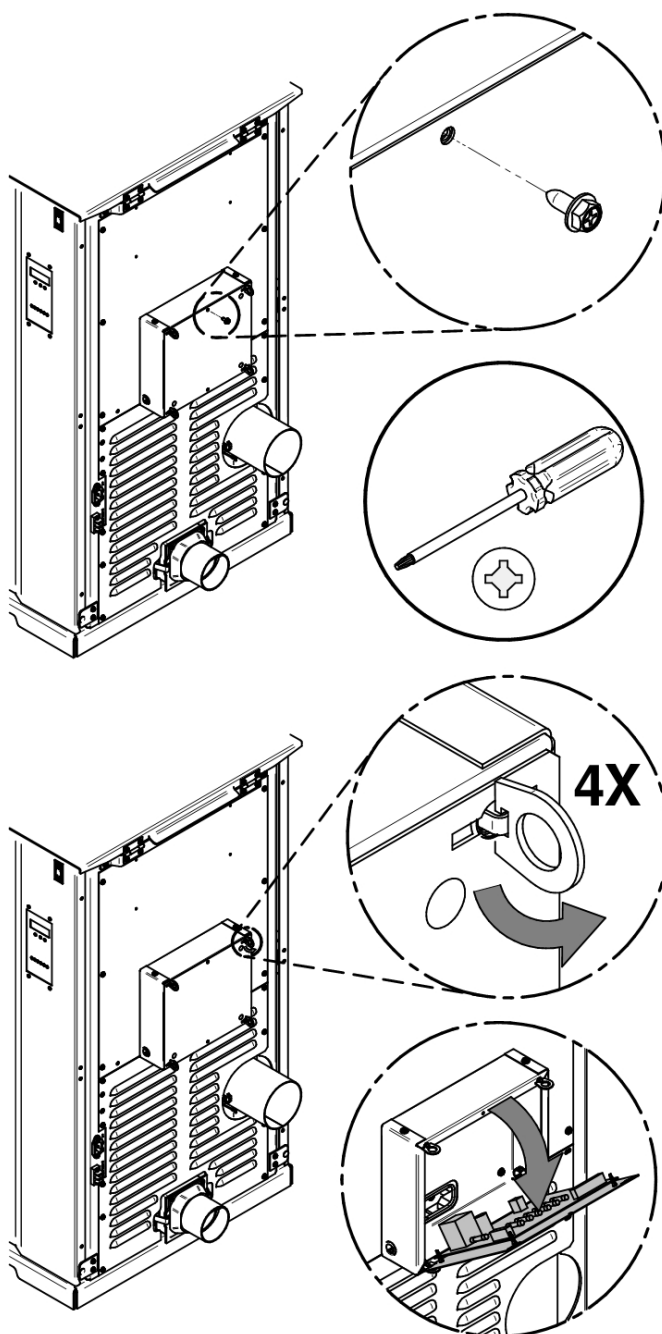
9 Schéma électrique

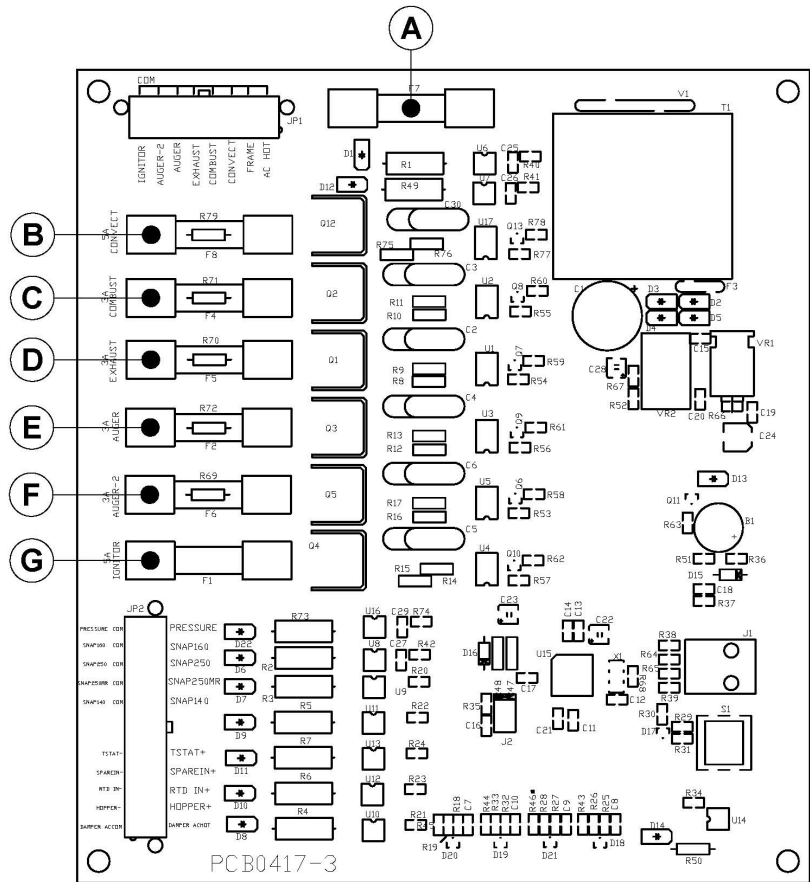


10 Accès aux fusibles

AVERTISSEMENT : DÉBRANCHEZ LE POÊLE AVANT DE CHANGER LES FUSIBLES.

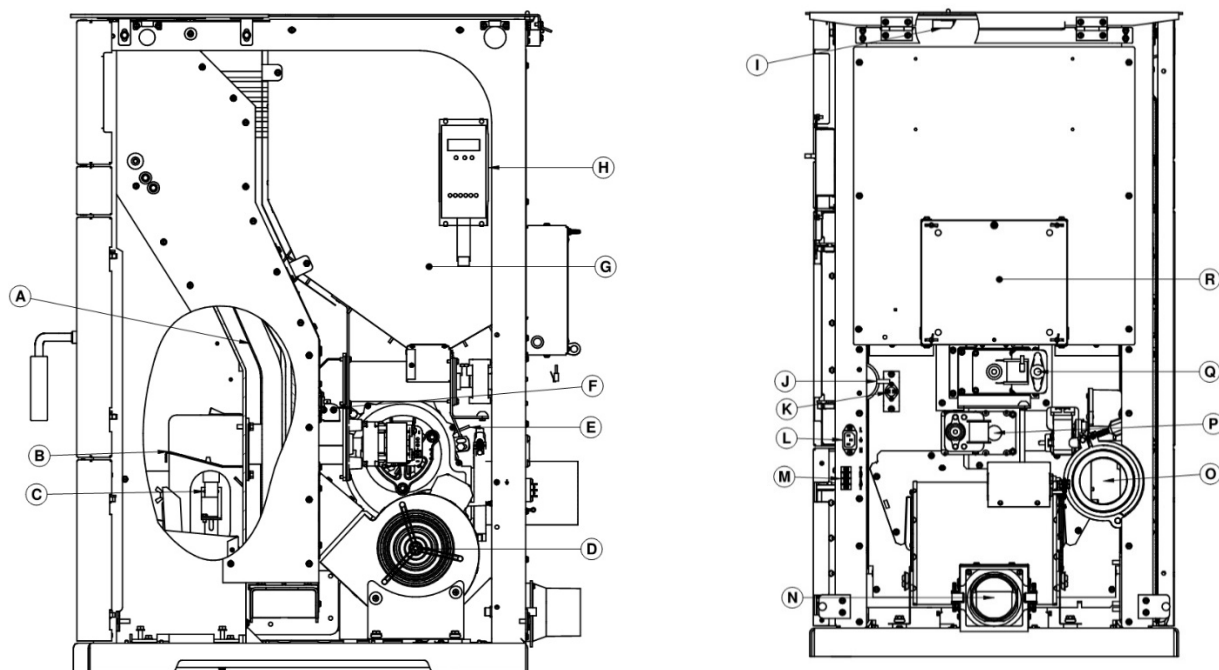
Tous les fusibles sont situés à l'intérieur du boîtier de la carte électronique, le boîtier est situé à l'arrière de votre poêle. Débranchez votre poêle, dévisser la vis et tournez les quatre (4) attaches à ressort pour ouvrir le boîtier.





LETTRE	FONCTION DU FUSIBLE	AMPÉRAGE
A	FUSIBLE PRINCIPAL DE LA CARTE	7.5A
B	VENTILATEUR DE CONVECTION	5A
C	VENTILATEUR DE COMBUSTION	3A
D	VENTILATEUR D'ÉVACUATION	3A
E	VIS SANS FIN DU HAUT #1	3A
F	VIS SANS FIN DU BAS #2	3A
G	ALLUMEUR	5A

11 Localisation des composantes

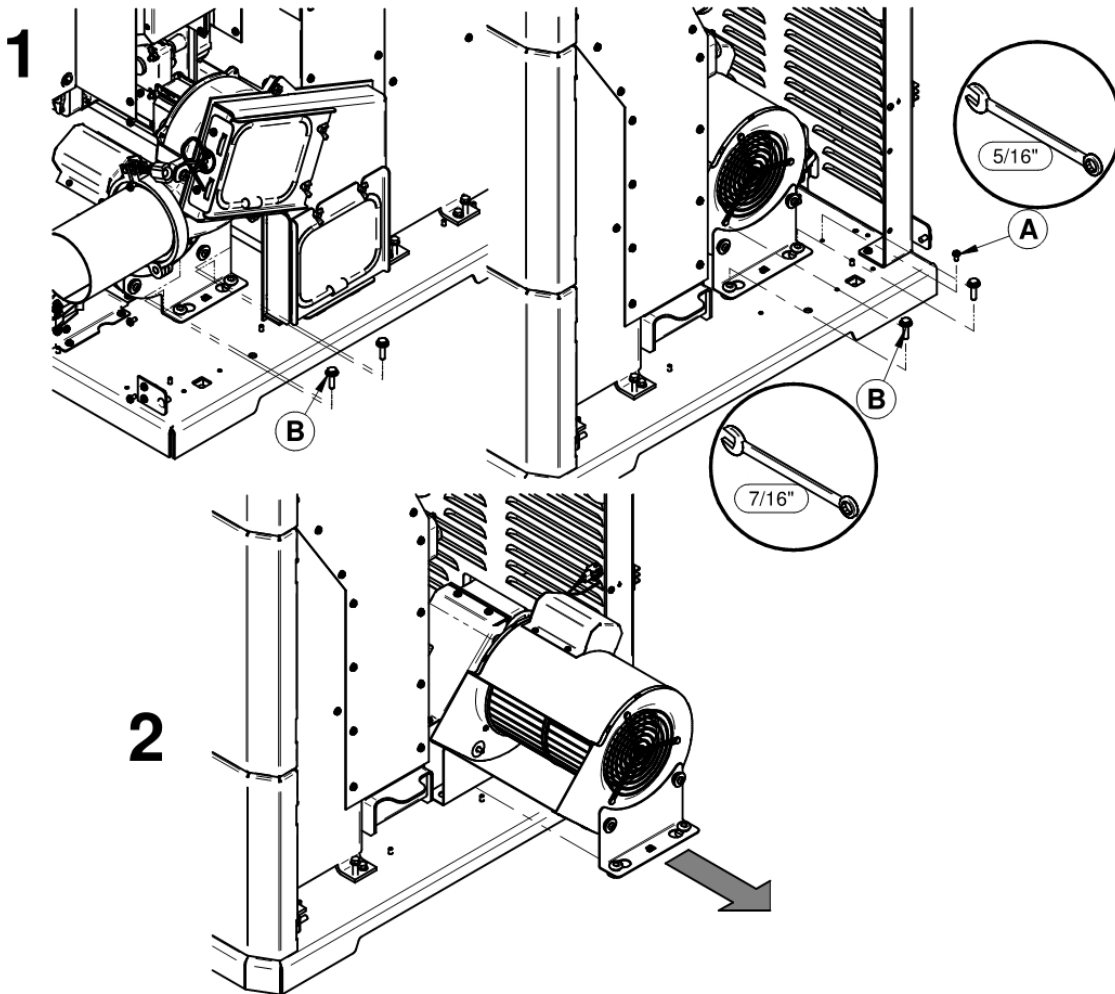


LETTRE	COMPOSANTE
A	TUBES D'ÉCHANGEUR DE CHALEUR
B	POT À COMBUSTION
C	ALLUMEUR
D	VENTILATEUR DE CONVECTION
E	SONDE TEMPÉRATURE ÉVACUATION
F	INTERRUPTEUR THERMIQUE L-250
G	TRÉMIE
H	PANNEAU DE CONTRÔLE
I	BOUTON DE SÉCURITÉ À TRÉMIE
J	CAPTEUR DE PRESSION
K	INTERRUPTEUR THERMIQUE F-160
L	PRISE POUR CORDON D'ALIMENTATION
M	BORNIER DU THERMOSTAT
N	ENTRÉE D'AIR FRAIS/VENTILATEUR DE COMBUSTION
O	VENTILATEUR D'ÉVACUATION
P	VIS SANS FIN DU BAS #2
Q	VIS SANS FIN DU HAUT #1
R	CARTE ÉLECTRONIQUE

12 Remplacement des ventilateurs

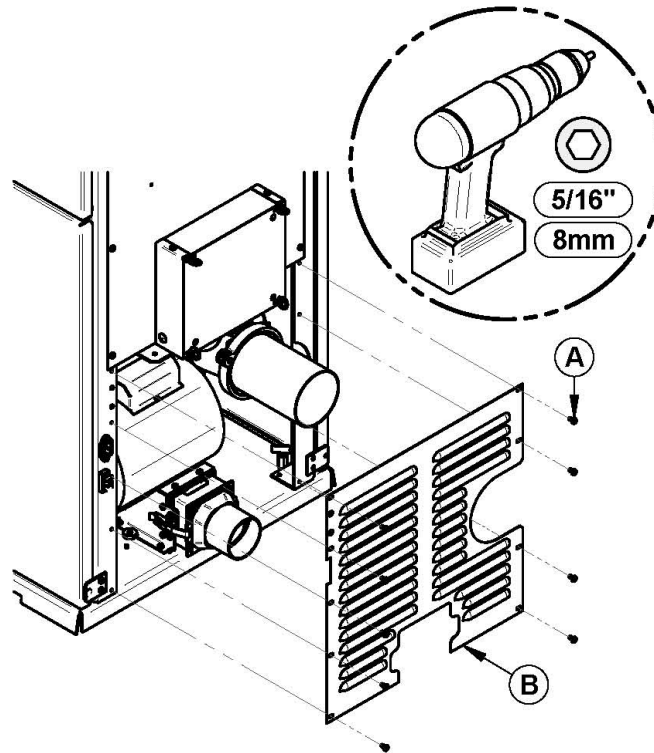
VENTILATEUR DE CONVECTION

Débrancher le poêle. Enlever les panneaux latéraux pour accéder au ventilateur. **(1)** Dévisser la mise à la terre **A**. Déconnecter le ventilateur du harnais principal. Dévisser les 4 boulons **B** qui retiennent le ventilateur en place. **(2)** retirez le du poêle par le côté droit.

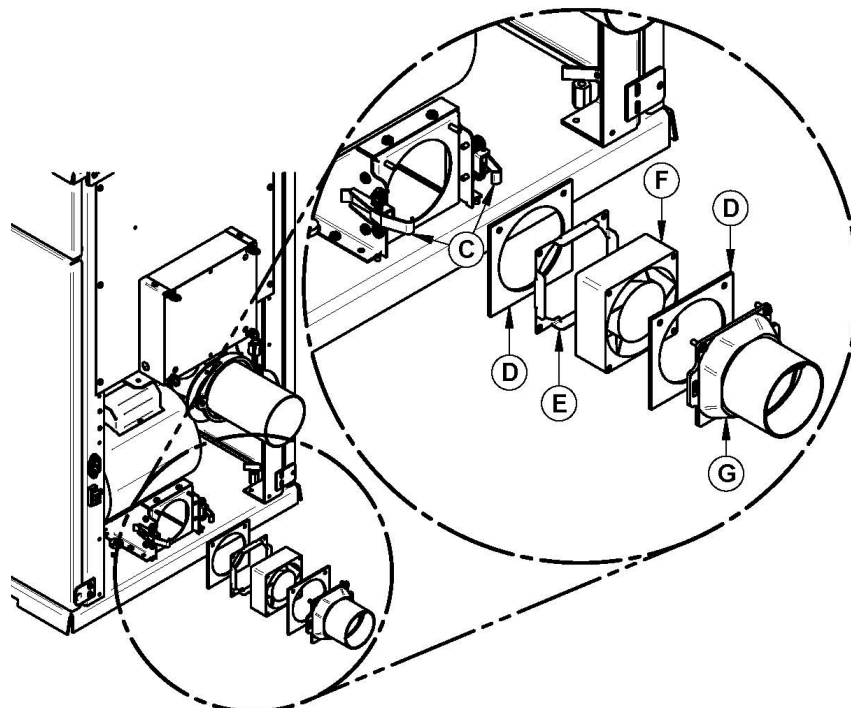


VENTILATEUR DE COMBUSTION

Retirez les 9 vis (A) et la grille du dos (B).

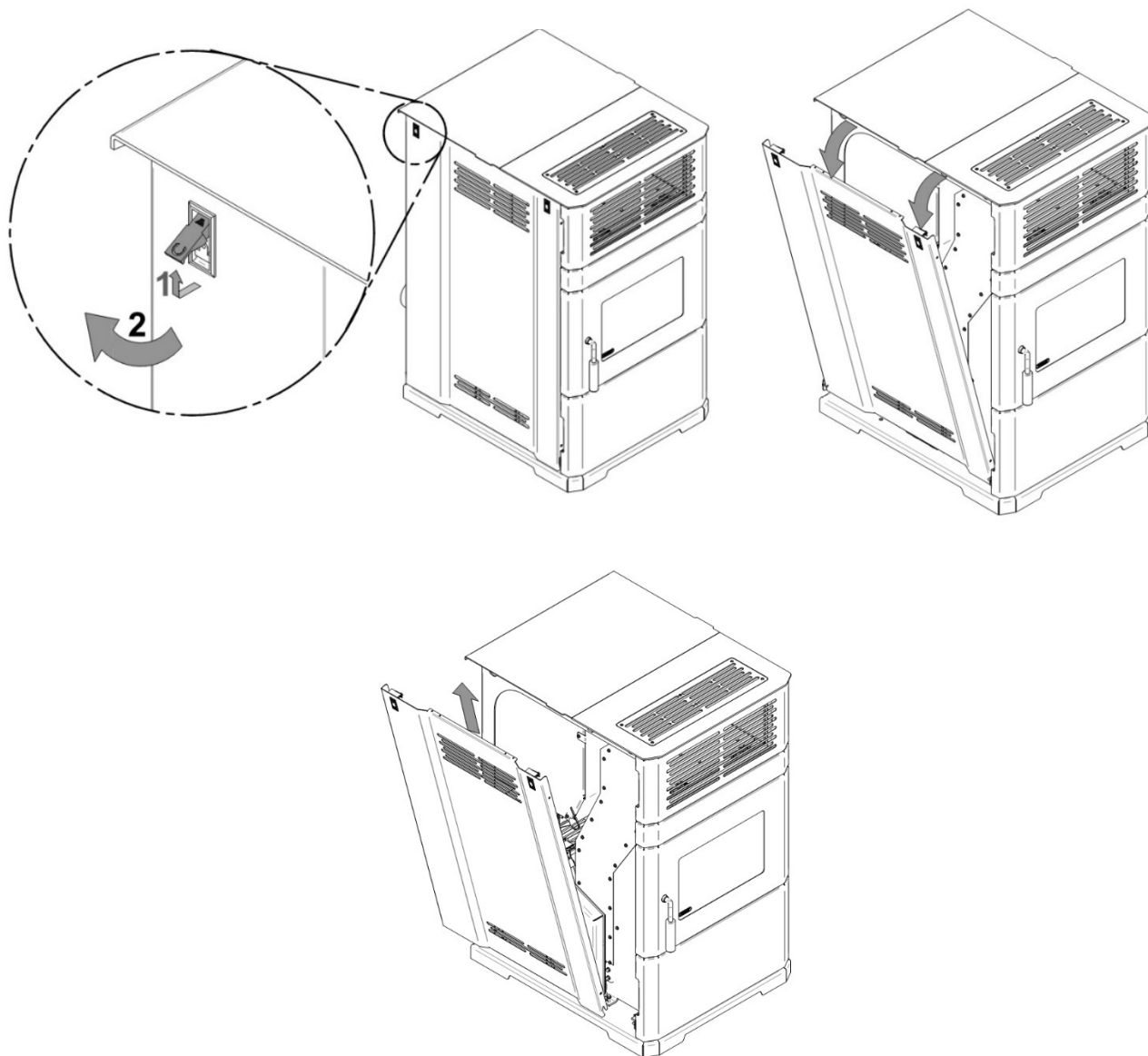


Par la suite, déclenchez les attaches à tension (C). Décrochez le clapet anti-retour (G) puis le joint d'étanchéité (D). Vous pouvez ensuite retirer le ventilateur de combustion (F) et le débrancher du harnais. Finalement, retirez le bouchon (E) du ventilateur.

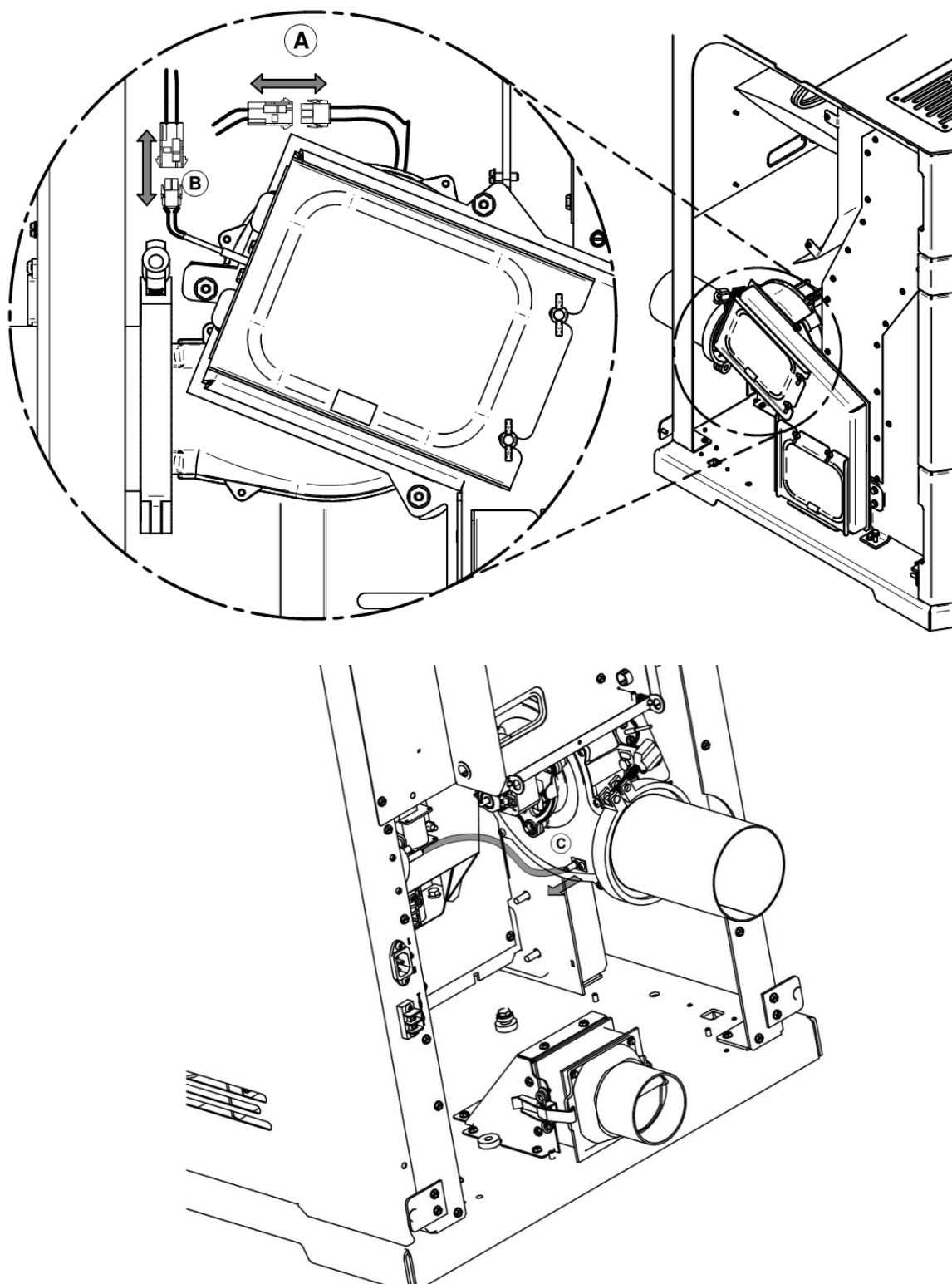


VENTILATEUR D'ÉVACUATION

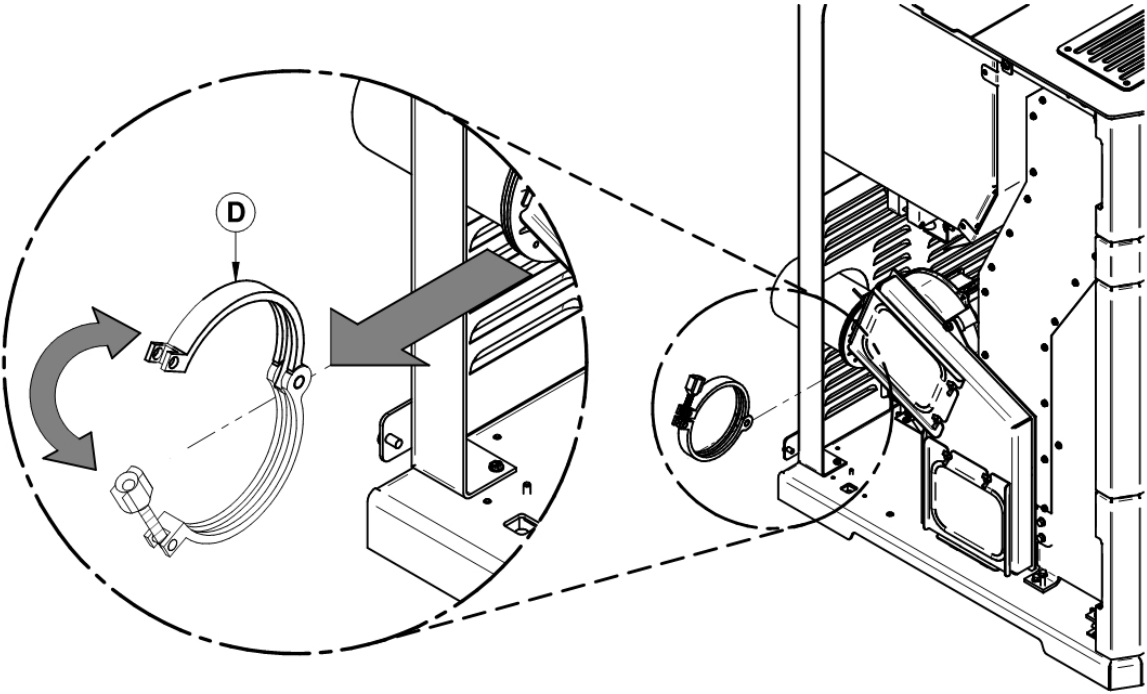
Retirer panneau gauche.



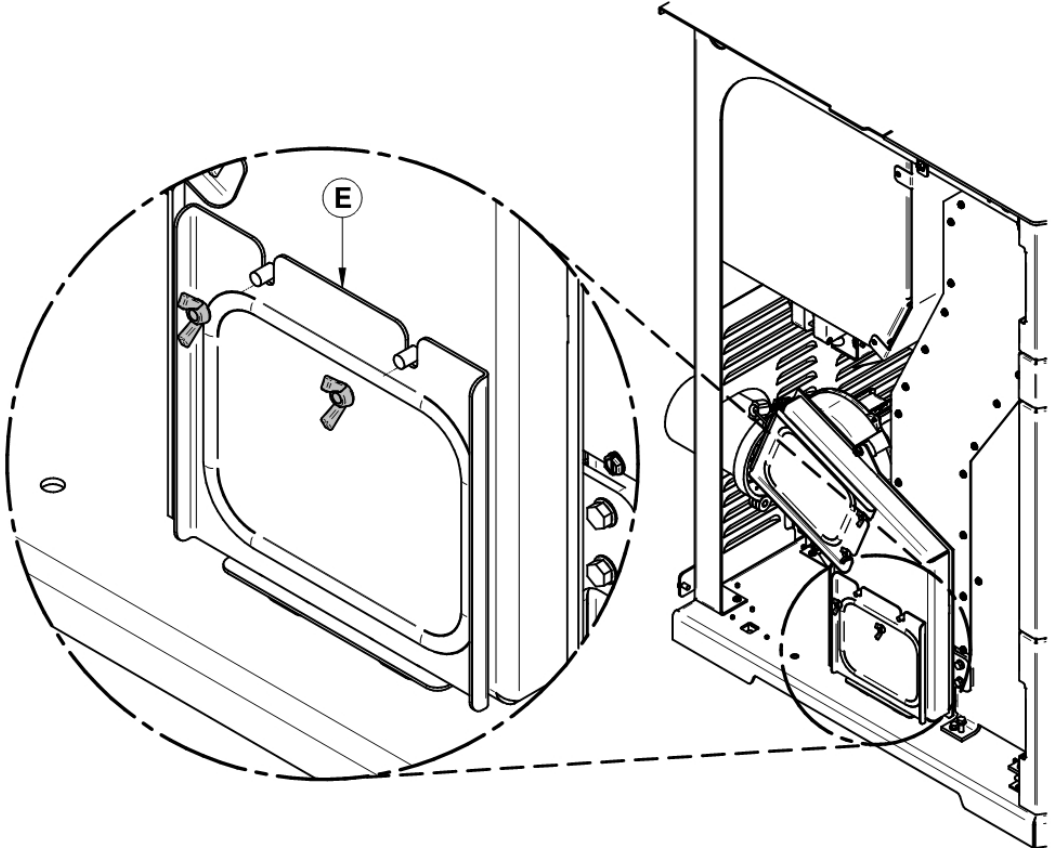
Débrancher les connexions du moteur d'évacuation **(A)** et de la sonde de température d'évacuation **(B)**. Débrancher le tube de silicone du capteur de pression **(C)**.



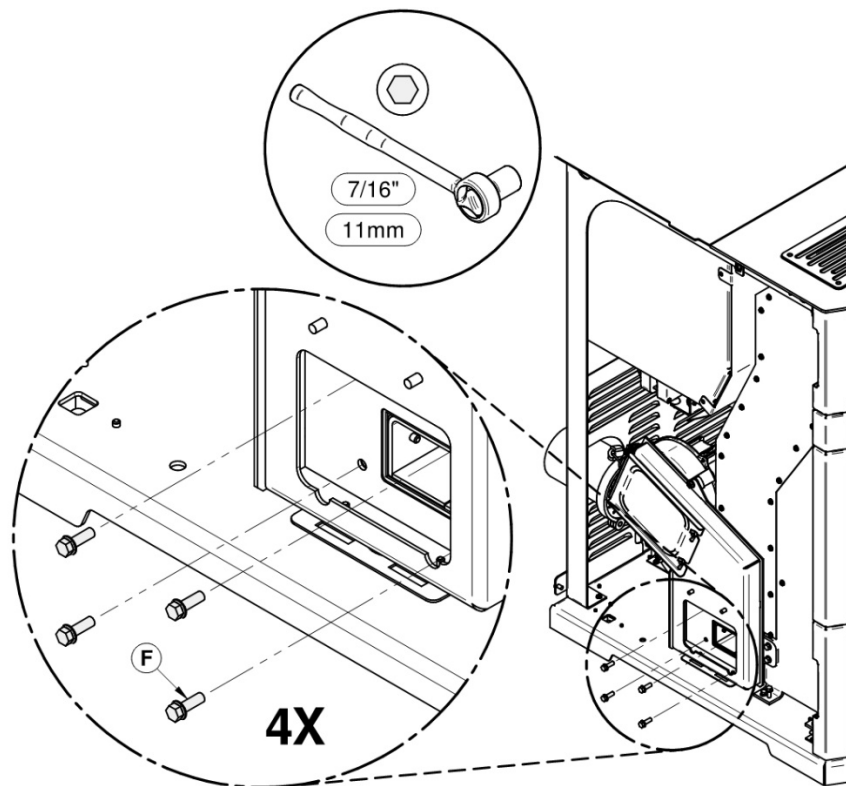
Enlever l'attache (D).



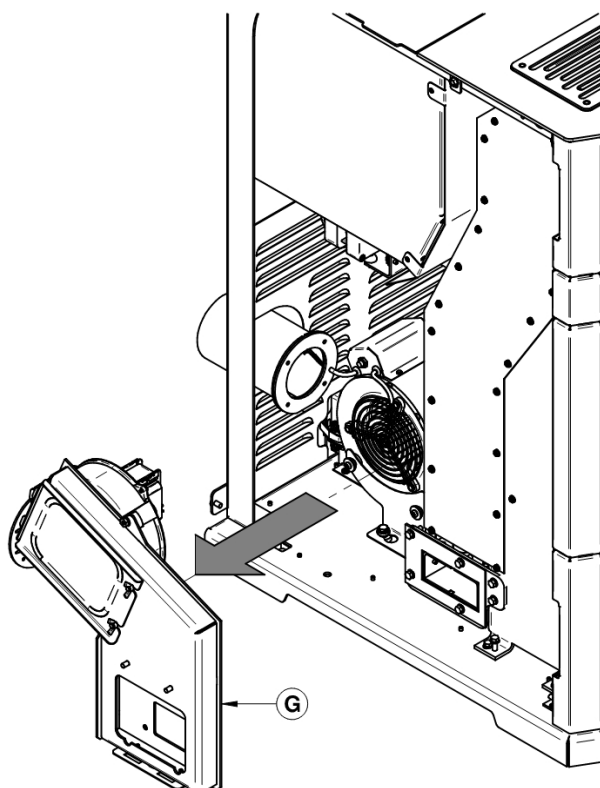
Retirer la plaque d'accès (E).



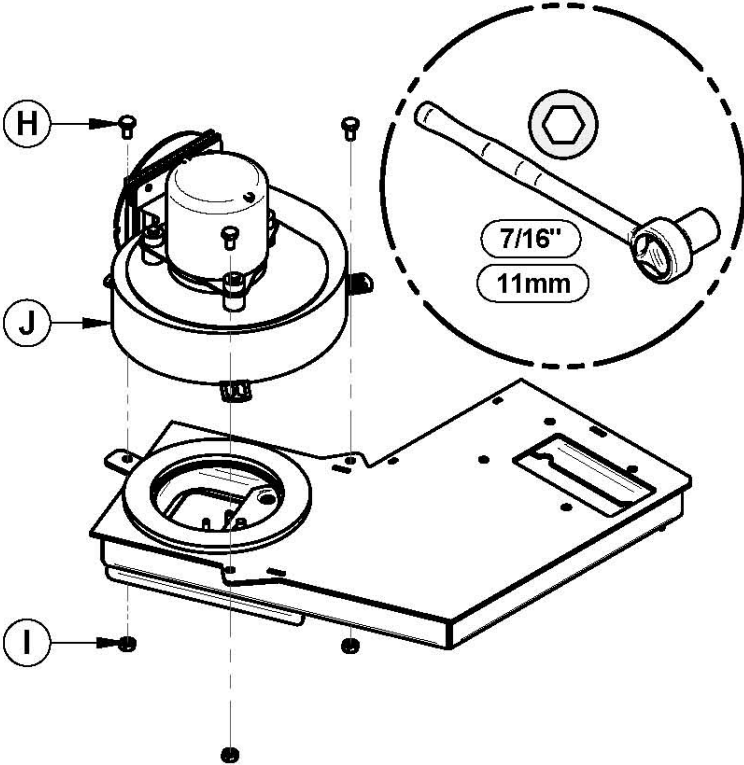
Enlever les vis (F) dans l'ouverture de la trappe d'accès.



Enlever la canalisation assemblée (G).



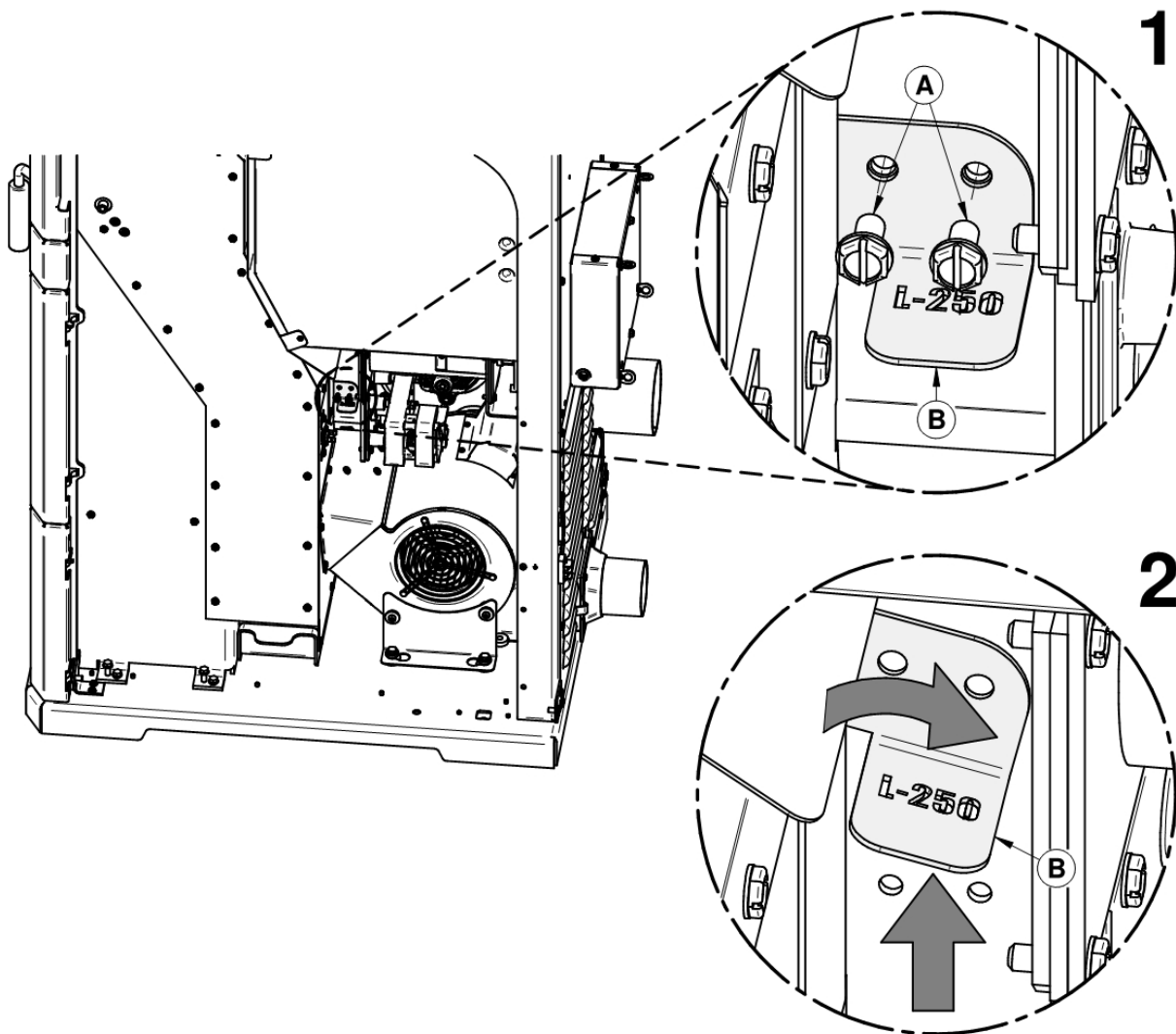
Enlever les boulons (H) et les écrous (I) pour sortir moteur d'évacuation (J).



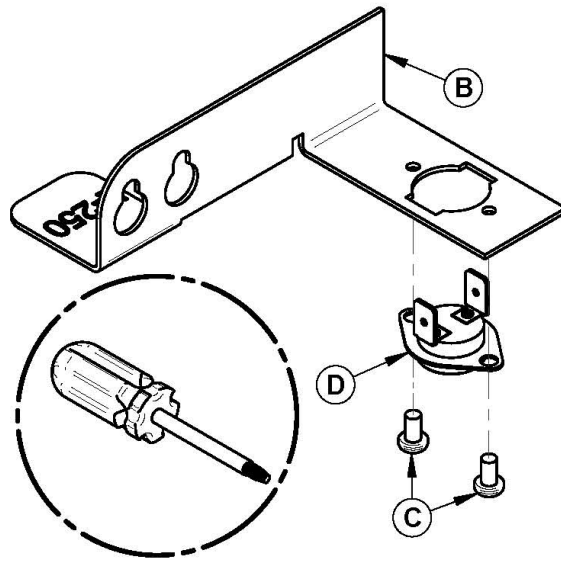
13 Remplacement des interrupteurs thermiques L-250 et F-160

L-250

1. Retirez les deux vis (A) qui retiennent l'équerre de support de l'interrupteur thermique (B).
2. Soulever le support vers le haut. Pivoter le support de 90° dans le sens des aiguilles d'un montre et tirer le support vers vous.

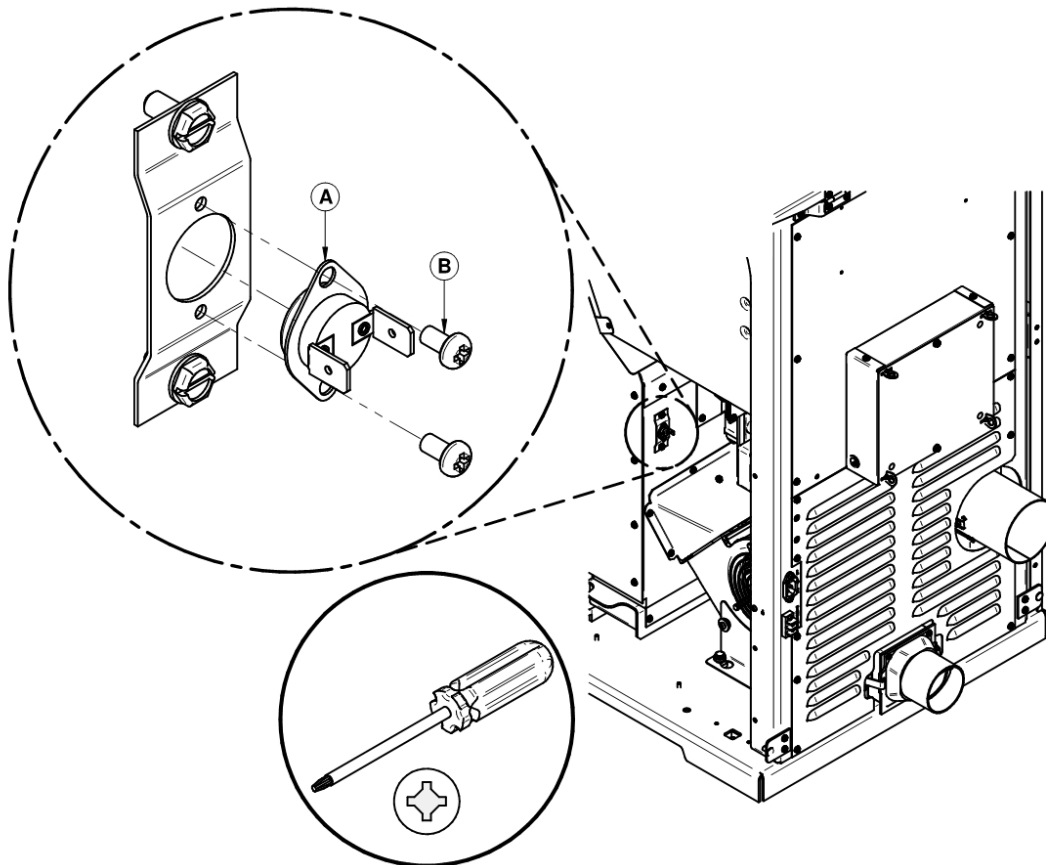


Retirez l'interrupteur thermique défectueux. Installez le nouveau (D) par le dessous de l'équerre de support (B) à l'aide des deux vis (C).

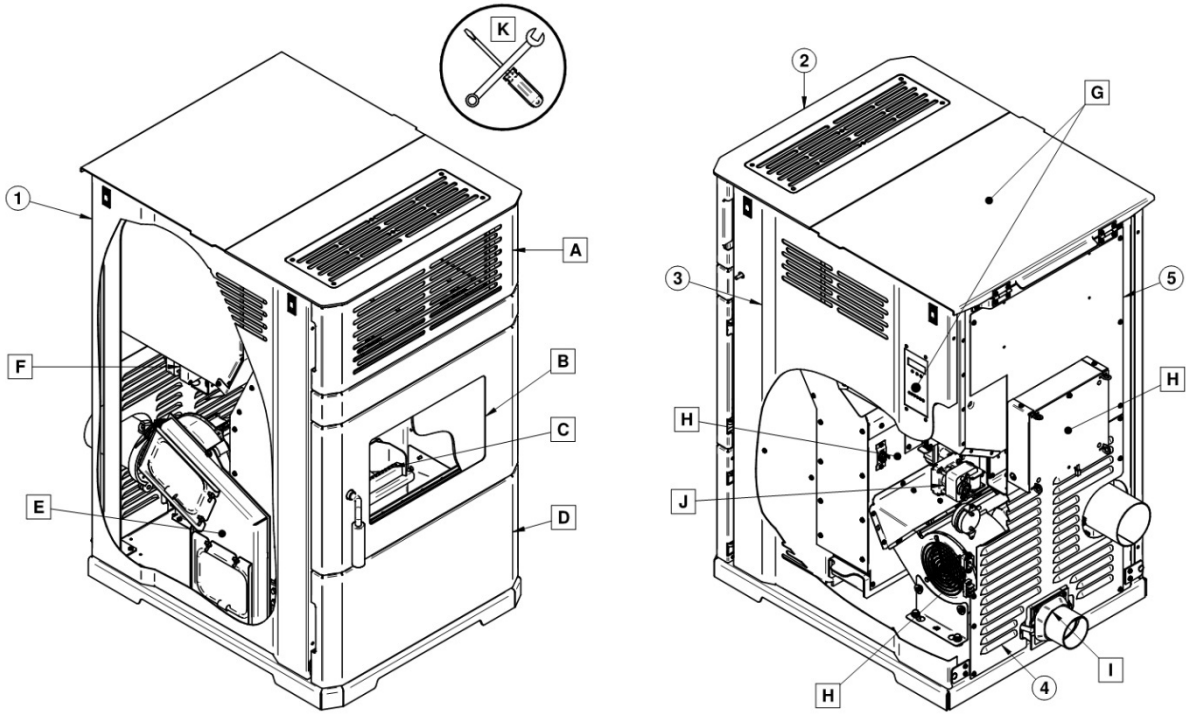


F-160

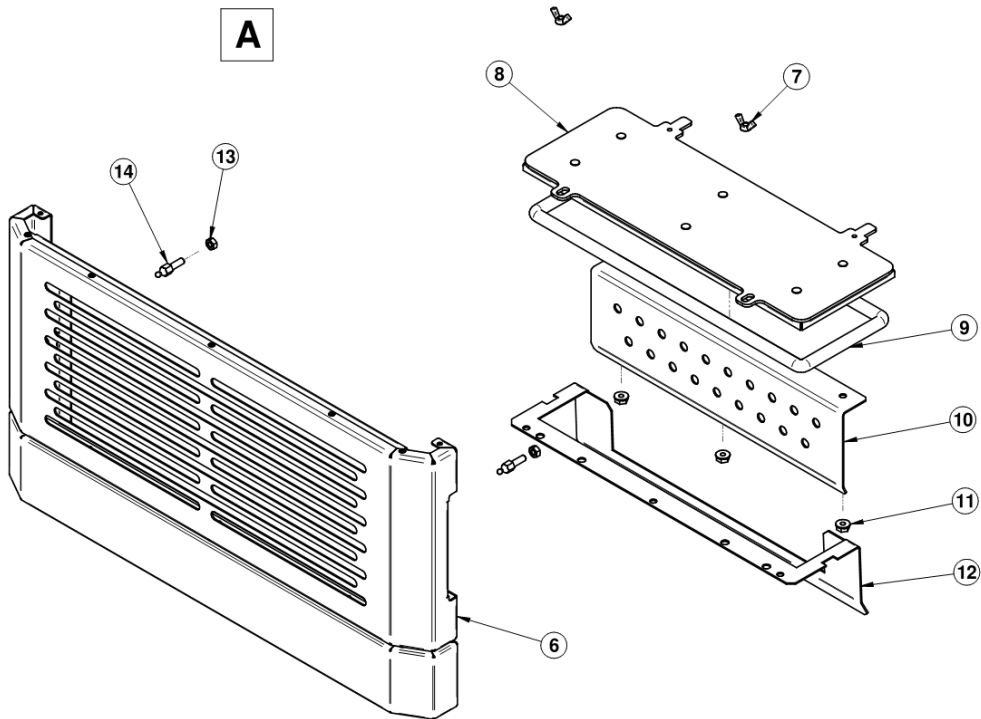
Dévissez les deux vis (B), puis retirez l'interrupteur thermique F-160 (A).



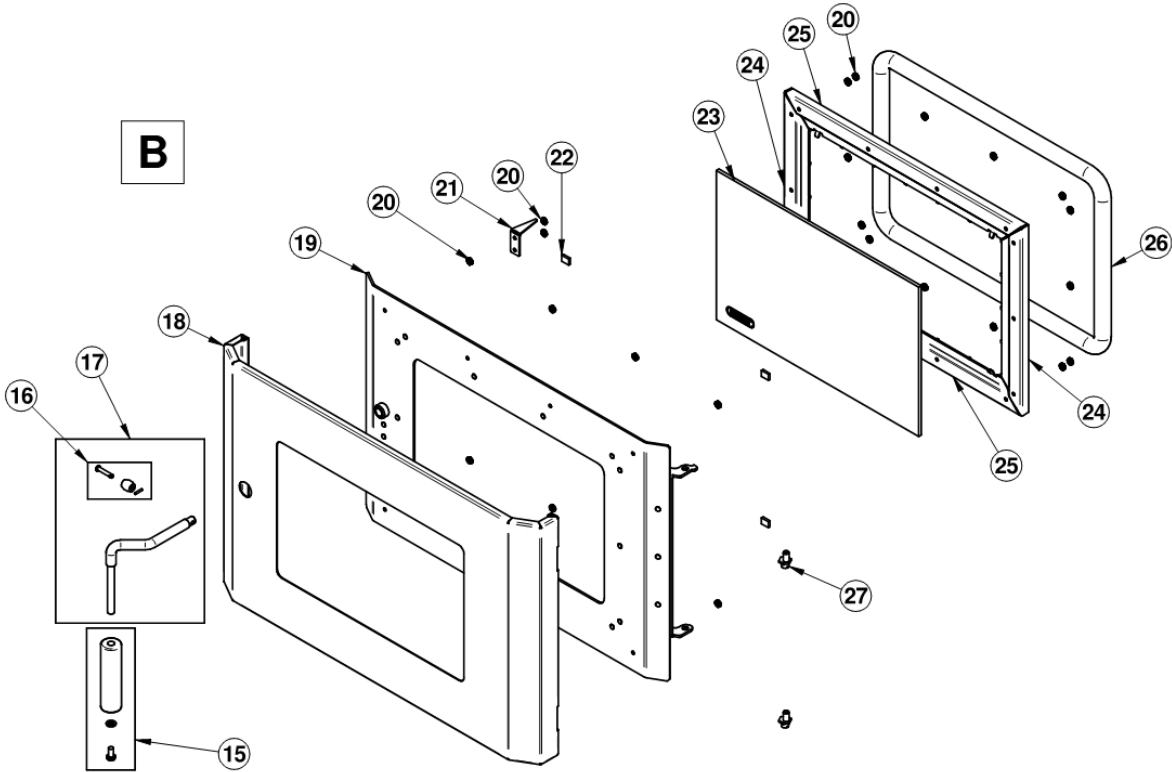
14 Vues explosées et pièces de remplacement



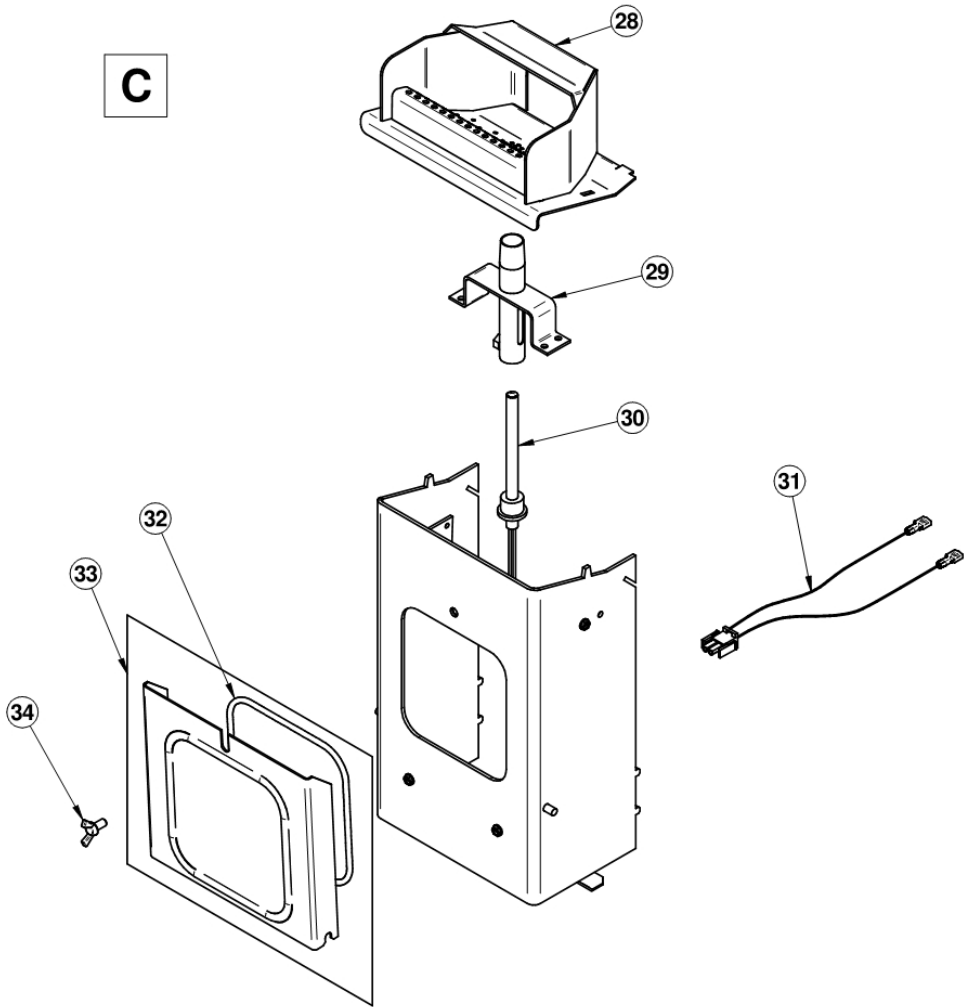
SECTION A



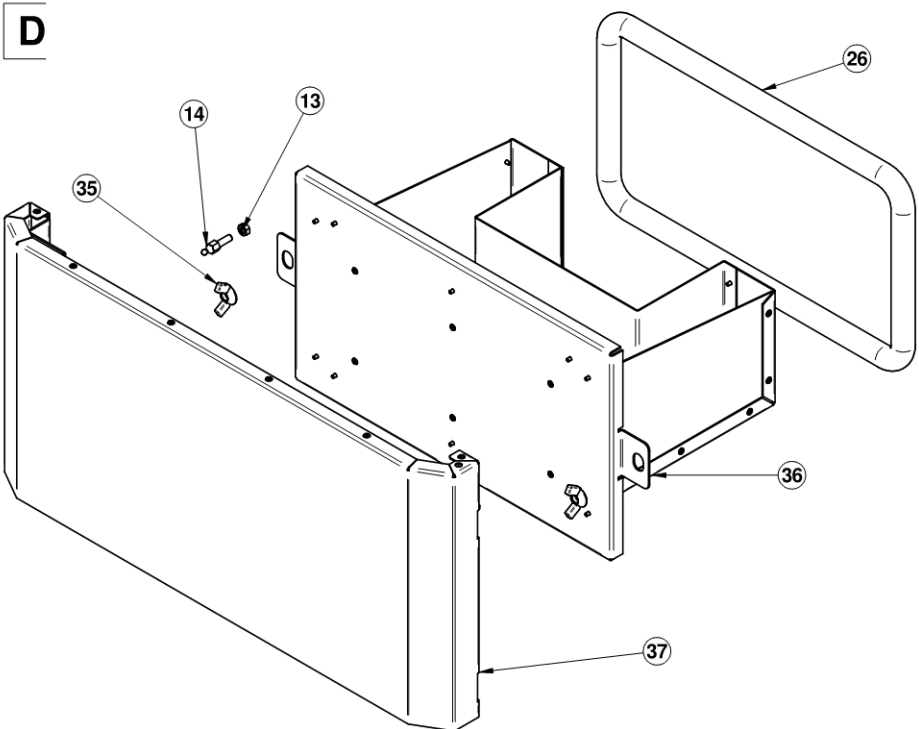
SECTION B



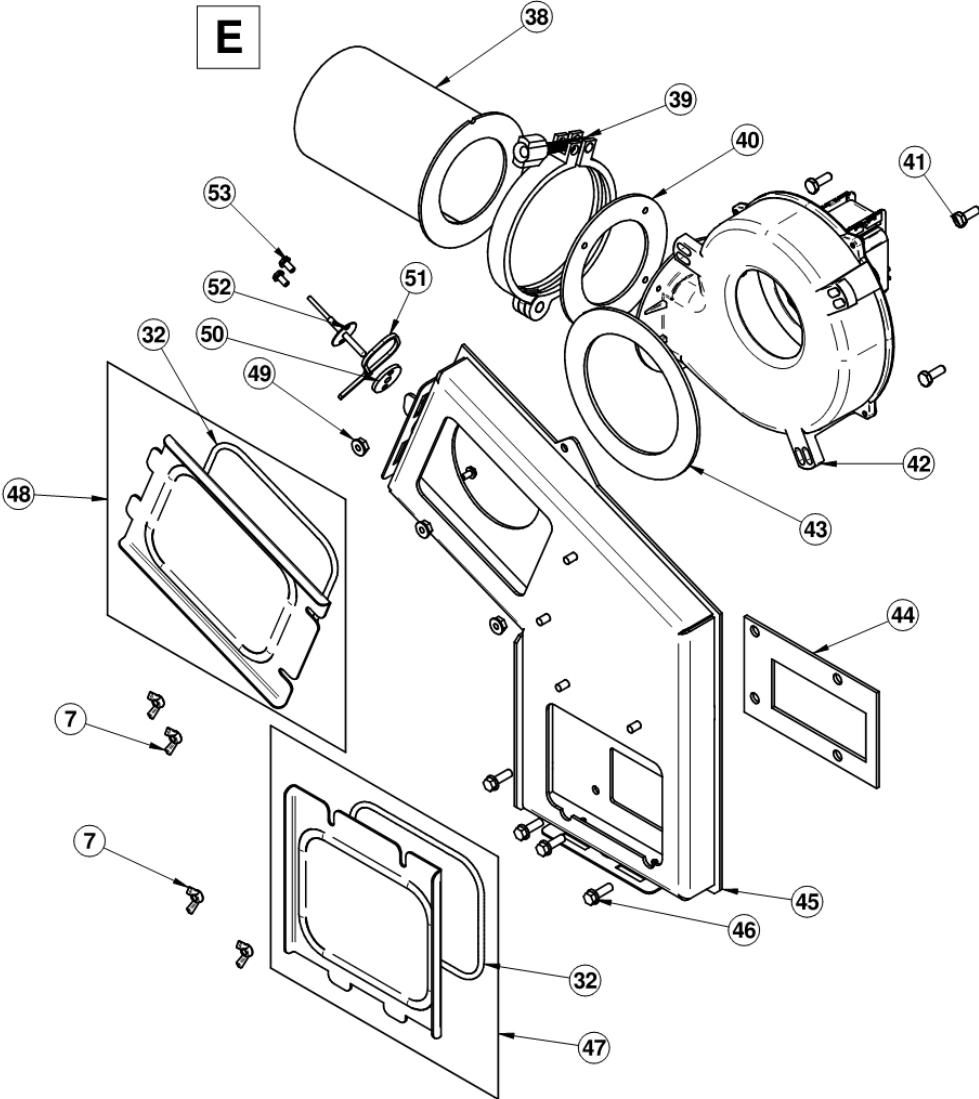
SECTION C



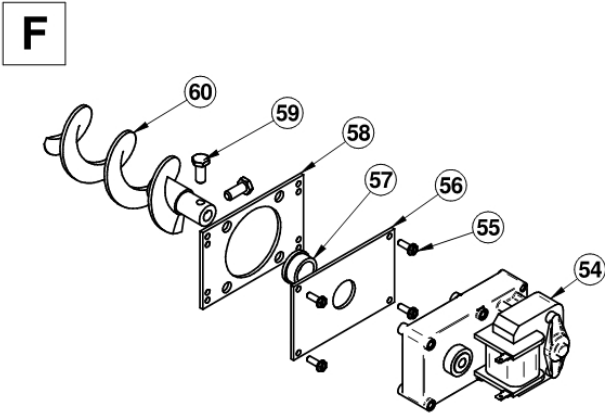
SECTION D



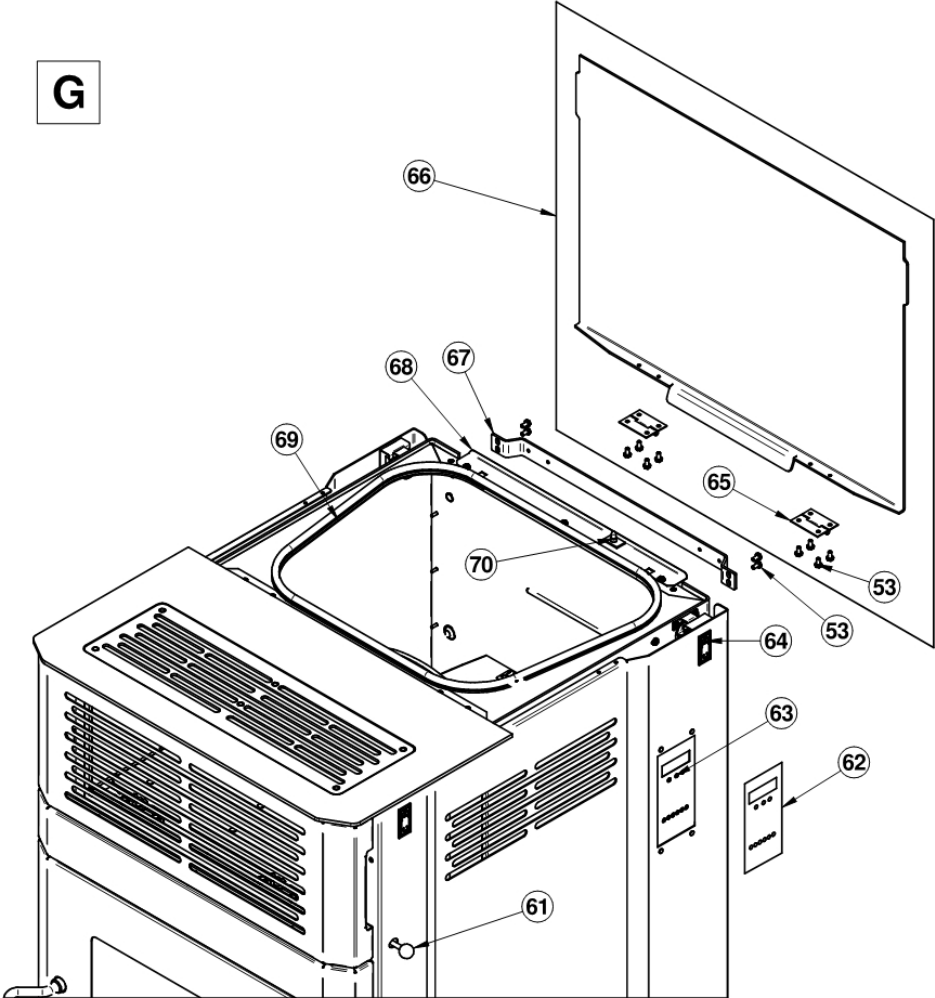
SECTION E



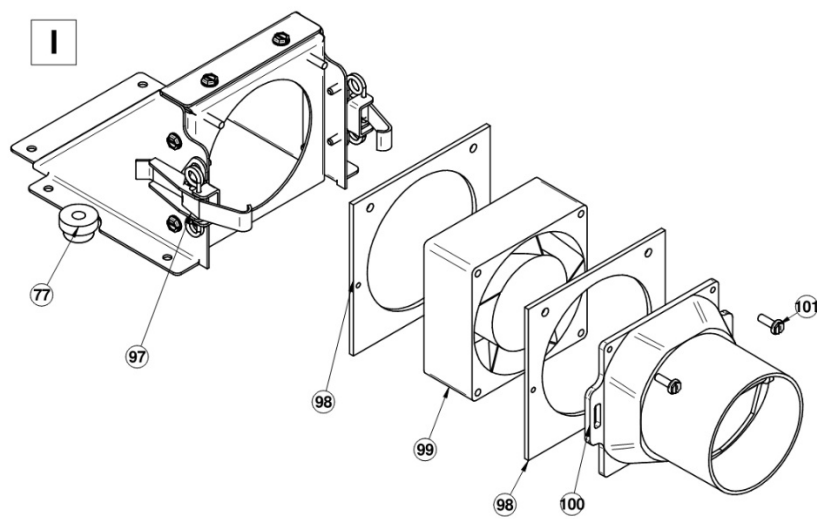
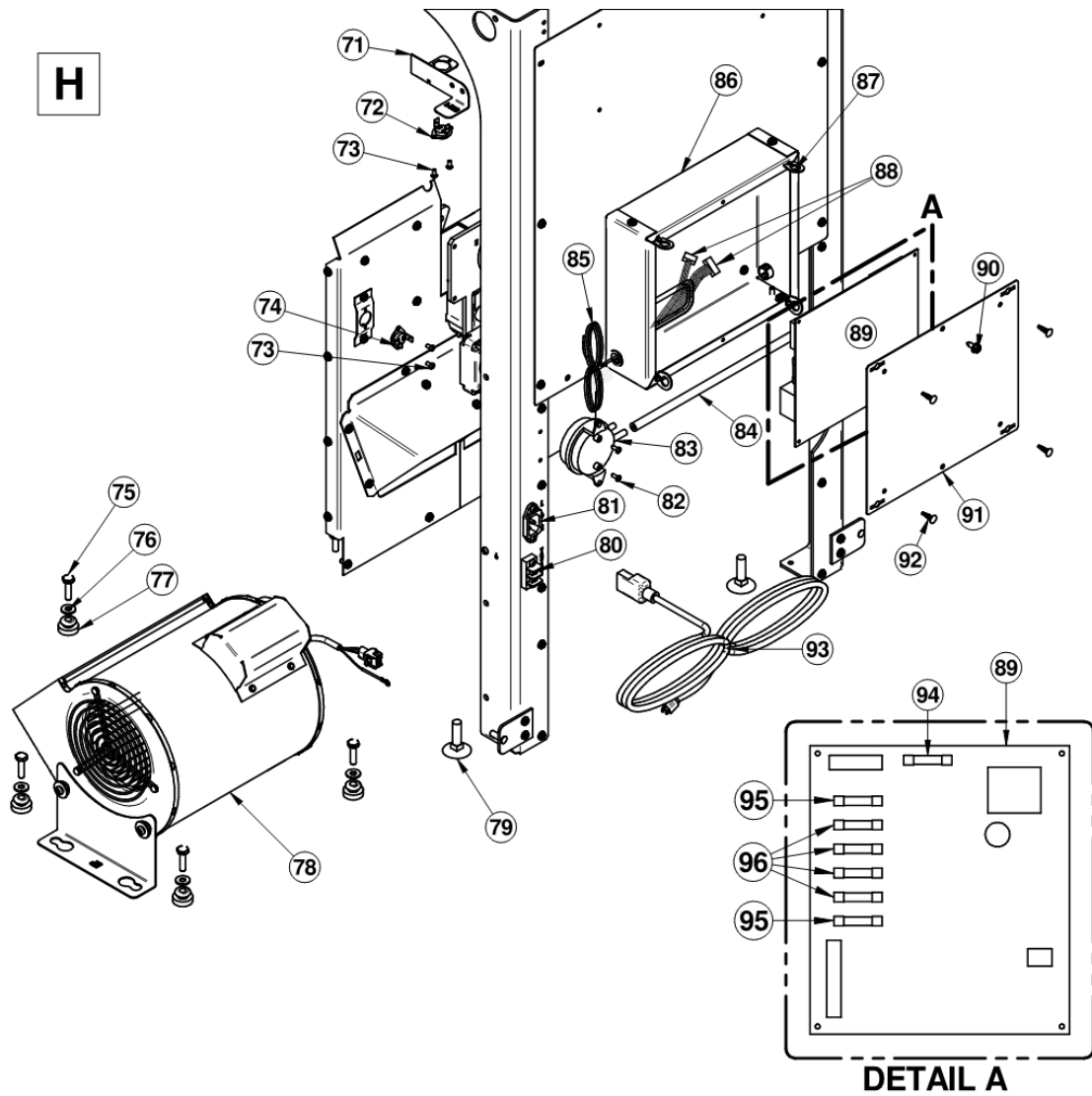
SECTION F



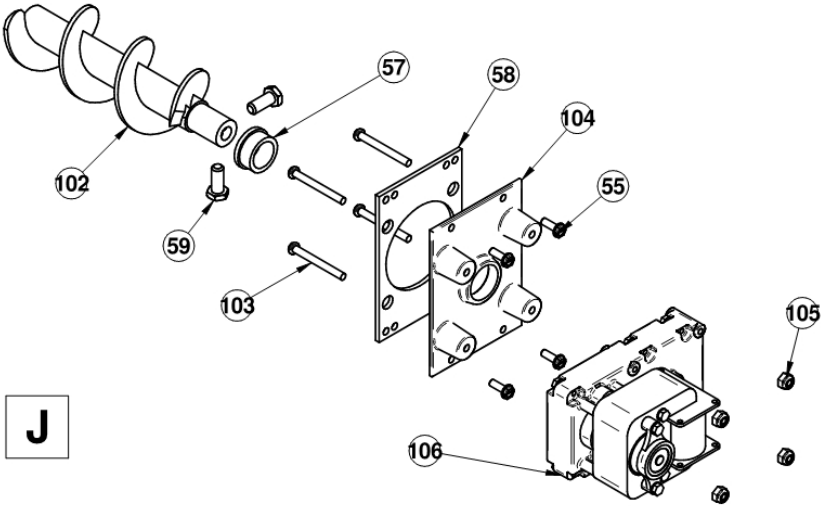
SECTION G



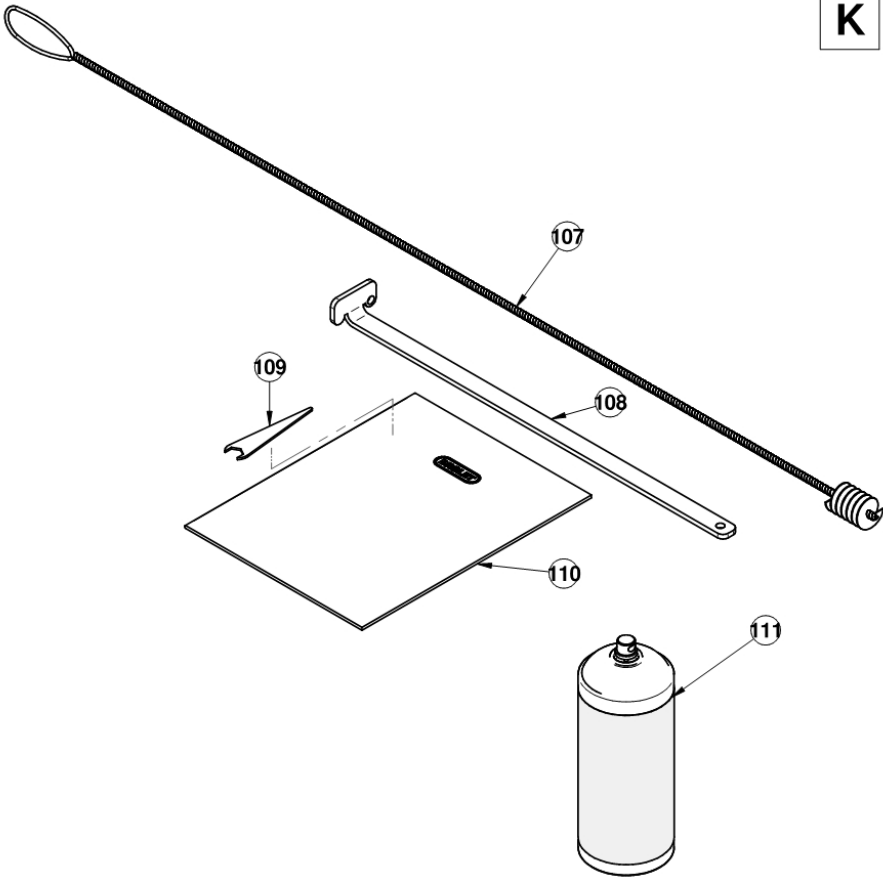
SECTION H ET I



SECTION J



SECTION K



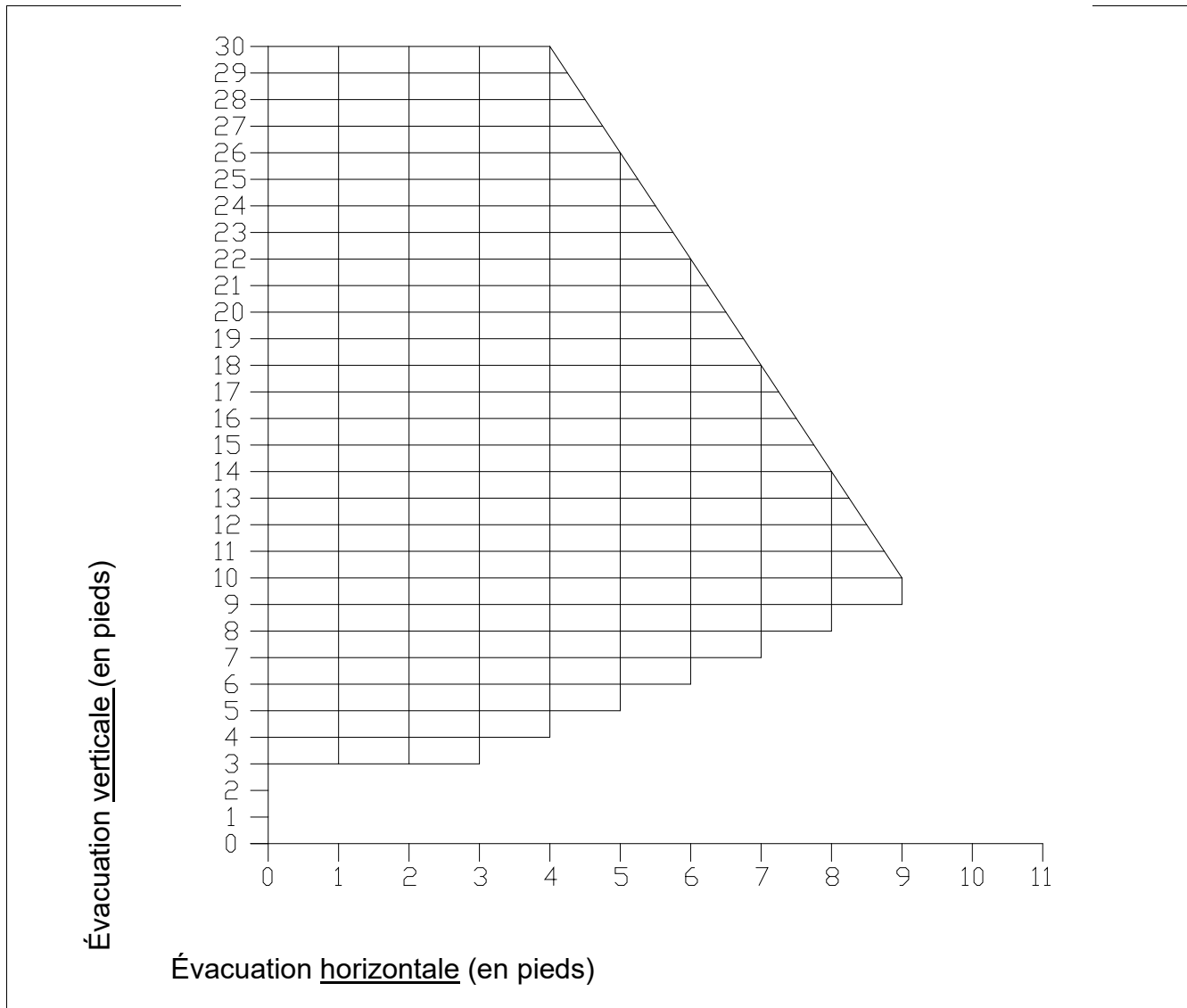
IMPORTANT: Il s'agit d'informations actualisées. Lors de la demande de service ou de pièces de remplacement pour votre poêle, s'il vous plaît fournir le numéro de modèle et le numéro de série. Nous nous réservons le droit de modifier les pièces en raison de mise à niveau technologique ou de disponibilité. Contactez un revendeur autorisé pour obtenir une de ces pièces. Ne jamais utiliser des matériaux de substitution. L'utilisation de pièces non approuvées peut entraîner de mauvaises performances, des risques pour votre sécurité et annulera votre garantie.

#	Item	Description	Qté
1	SE67209	PANNEAU GAUCHE ASSEMBLÉ	1
2	SE75600	DESSUS ASSEMBLÉ	1
3	PL75639	PANNEAU GAUCHE	1
4	PL75624	TÔLE DE DOS LOUVRE	1
5	PL67078	TÔLE SUPÉRIEUR ARRIÈRE	1
6	SE67210	GRILLE DÉCORATIVE ASSEMBLÉE	1
7	30484	ÉCROU PAPILLON 1/4-20 X 1/2"	6
8	SE67219	TRAPPE D'ACCÈS POUR ENTRETIEN	1
9	AC06900	CORDON NOIR ROND 1/2" X 9' AVEC ADHÉSIF	1
10	PL67219	COUPE-FEU	1
11	30220	ÉCROU INDÉVISSABLE À ÉPAULEMENT 1/4-20	4
12	PL67220	PLAQUE BOUCHON	1
13	31133	ÉCROU M6 X 1 A2-70 ACIER INOXYDABLE	3
14	31050	CLOU SPHÉRIQUE	3
15	SE70731	ENSEMBLE DE POIGNÉE DE BOIS	1
16	AC09185	KIT DE BARRURE DE PORTE	1
17	SE70730	ENSEMBLE DE TIGE DE POIGNÉE DE PORTE	1
18	PL67224	RECOUVREMENT DE PORTE	1
19	SE67212	PORTE ASSEMBLÉE	1
20	30417	ÉCROU HEX NOIR #8-32	24
21	PL75636	ARRÊT DE POIGNÉE	1
22	AC06810	CORDON NOIR PRÉ-ENCOLLÉ 1/8" X 3/8" X 6'	1
23	PL67237	VITRE SANS CORDON 14-11/16" X 9-3/8"	1
24	PL75637	MOULURE DE VITRE ET CORDON DU BAS	2
25	PL75647	MOULURE DE VITRE ET CORDON DU BAS	2
26	AC06730	SILICONE ET CORDON NOIR 1" X 8' POUR PORTE	1
27	31226	TIGE PENTURE EXCENTRIQUE	2
28	SE67216	POT A COMBUSTION	1
29	44146	TUBE DE L'ALLUMEUR	1
30	SE44132	ALLUMEUR GRANULES 120V-300W ASSEMBLÉ	1
31	60360	RALLONGE DU FIL DE L'ALLUMEUR AVEC CONNECTEUR (23.375")	1
32	AC06815	CORDON NOIR 3/16" X 5' ET SILICONE	1
33	SE67033	TRAPPE DE NETTOYAGE RÉCEPTACLE DU POT À COMBUSTION	1
34	30485	BOULON PAPILLON 1/4-20 X 1/2" EN ACIER PLAQUÉ ZINC	1
35	30416	ÉCROU PAPILLON 3/8"-16	2

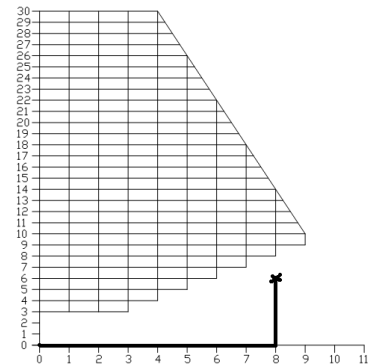
#	Item	Description	Qté
36	SE67242	TIROIR À CENDRE	1
37	SE67225	TIROIR À CENDRE ASSEMBLÉ	1
38	SE67018	ADAPTATEUR DE TUYAU D'ÉVACUATION	1
39	30762	COLLET D'ATTACHE DE L'ADAPTATEUR D'ÉVENT	1
40	21392	JOINT D'ÉTANCHÉITÉ DE L'ADAPTATEUR D'ÉVACUATION	1
41	30093	BOULON 1/4-20 X 3/4" HEX GRADE 5	3
42	44193	VENTILATEUR D'ÉVACUATION	1
43	21393	JOINT D'ÉTANCHÉITÉ DU VENTILATEUR D'ÉVACUATION	1
44	21401	JOINT D'ÉTANCHÉITÉ CANALISATION D'ÉVACUATION	1
45	SE75607	CANALISATION D'ÉVACUATION	1
46	30094	VIS HEX TÊTE RONDELLE 1/4-20 X 3/4" TYPE F ZINC	42
47	SE75611	TRAPPE DE NETTOYAGE	1
48	SE75609	TRAPPE DE NETTOYAGE	1
49	30220	ÉCROU INDÉVISSABLE À ÉPAULEMENT 1/4-20	4
50	21418	JOINT D'ÉTANCHÉITÉ DE RTD	1
51	44052	ATTACHE A CABLE TY-RAP 8" NOIR(40 lbs test)	3
52	44183	SONDE RTD ÉVACUATION	1
53	30029	VIS À FILETAGE COUPANT 10-24 TYPE "F" X 3/8" RONDELLE HEXAGONALE	20
54	44038	MOTEUR À ENGRENAGE POUR VIS SANS FIN 1 RPM	1
55	30026	VIS À FILETAGE COUPANT 10-24 F 5/8" TÊTE HEXAGONALE	11
56	PL62281	PLAQUE DE BAGUE POUR VIS SANS FIN	1
57	30528	MANCHON DE CUIVRE POUR VIS À GRANULES	2
58	21193	JOINT D'ÉTANCHÉITÉ DU SUPPORT DE VIS SANS FIN	2
59	30092	BOULON 5/16 - 18 X 3/4" HEX GRADE 5	2
60	24030	VIS SANS FIN	1
61	30562	POIGNÉE RONDE POUR TIGE D'ÉCHANGEUR 3/4" - 1/4"-20	1
62	SE44139	MEMBRANE ASSEMBLÉE SUR COUVERCLE	1
63	SE75668	BOITIER DE CARTE LEXAN	1
64	30572	POIGNÉE BARRURE RÉTRACTABLE (NOIR)	4
65	30013	PENTURE 2" X 1 1/2"	2
66	SE67095	PANNEAU DE TRÉMIE ASSEMBLÉ	1
67	PL67141	SUPPORT DE TRÉMIE	1
68	PL67155	SUPPORT DE L'INTERRUPTEUR	1
69	AC06820	JOINT D'ÉTANCHÉITÉ EPDM 3/8 X 3/8 X 37/64 (5')	1
70	44098	INTERRUPTEUR DE SÉCURITÉ DE TRÉMIE	1
71	PL67149	SUPPORT POUR L250-25 AUTOMATIQUE	1
72	44059	THERMODISQUE 36T11 L250-25 AUTOMATIQUE	1
73	30080	VIS À MÉTAL #6 X 1/4 TYPE B PAN PHILLIPS	2
74	44058	THERMODISQUE 36T12 F160	1
75	31402	BOULON HEXAGONAL 1/4-20 X 1-3/4" PARTIELLEMENT FILETÉ	4
76	31180	ESPACEUR (ID .322, OD .562, THICK .175)	4
77	30335	COUSSINET ANTIVIBRATION POUR VENTILATEUR	5

#	Item	Description	Qté
78	SE75656	BOITIER DE CARTE LEXAN	1
79	30050	BOULON DE NIVELAGE 3/8-16 X 1 1/2"	2
80	60036	BORNIER DU THERMOSTAT	1
81	60196	RÉCEPTACLE DU CORDON D'ALIMENTATION	1
82	30138	VIS À MÉTAL #6 X 3/8" QUADREX Type"A" NOIRE (52-011-120)	2
83	44029	INTERRUPTEUR À PRESSION	1
84	49006	TUBE DE SILICONE 3/8" X 24" (TROU INT. 0.156"1/16"Ø +/- 0.010")	1
85	60327	FIL DE JONCTION CARTE CONTRÔLE ET LCD	1
86	SE64494	BOITIER DE LA CARTE MAÎTRESSE	1
87	30710	ATTACHE À RESSORT	4
88	60342	HARNAIS PRINCIPAL CARTE CONTRÔLE	1
89	PL68623	CARTE ÉLECTRONIQUE DU CONTRÔLE PROGRAMMÉE	1
90	31048	VIS #10 X 1/2 HWH PH TYPE AB NOIR	3
91	PL64459	COUVERCLE DU BOÎTIER DE LA CARTE MAÎTRESSE	1
92	30408	ATTACHE DE CARTE ÉLECTRONIQUE	4
93	60331	CORDON D'ALIMENTATION 6'	1
94	44013	FUSIBLE 7.5A / 250V / 1/4"Ø X 1 1/4"L	1
95	44015	FUSIBLE 5A / 250V / 1/4"Ø X 1 1/4"L	2
96	44016	FUSIBLE 3A / 250V / 1/4"Ø X 1 1/4"L	3
97	30439	ATTACHE À RESSORT PLAQUE ZINC CHROMATE	2
98	21400	JOINT D'ÉTANCHÉITÉ VENTILATEUR DE COMBUSTION	2
99	44195	VENTILATEUR AXIAL 115V 9W 92 X 92 X 38 (HÉLICE EN PLASTIQUE)	1
100	30777	CLAPET ANTIRETOUR EN PLASTIQUE ASSEMBLÉ	1
101	30502	VIS À FILETAGE COUPANT #8 - 32 X 1/2" TYPE F HEX TÊTE PLATE	2
102	24031	VIS SANS FIN	1
103	30232	VIS MÉCANIQUE 10-32 x 1-3/4" PAN QUADREX ZINC	4
104	24233	SUPPORT DE MOTEUR À ENGRENAGE	1
105	30233	ÉCROU INDÉVISSABLE NYLON HEX 10-32 ZINC	4
106	44307	MOTEUR À ENGRENAGE POUR VIS À GRANULES 2.4 RPM	1
107	30798	BROSSE ENTRETIEN ÉCHANGEUR Ø1 1/8" - 42"	1
108	PL67171	GRATTOIR	1
109	PL74535	CLÉ POUR TIGE EXCENTRIQUE	1
110	SE46384	KIT DU MANUEL DU ECO-65R	1
111	AC05963	PEINTURE POUR POÊLE NOIR MÉTALLIQUE - 85 g (3oz) AÉROSOL	1

ANNEXE A: CHARTE DU SYSTÈME D'ÉVENT

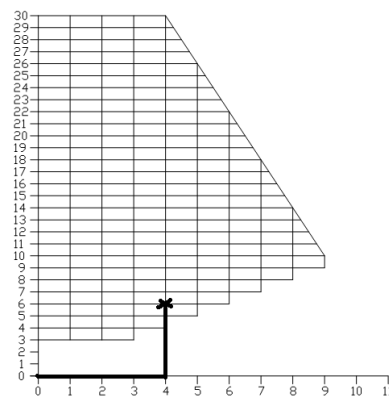


Imaginons une installation dont la sortie arrière consiste en un parcours horizontal de 8 pieds, suivie d'un raccord en « T » et d'un parcours vertical de 6 pieds. Ce type d'installation ne serait pas conforme. En effet, la terminaison murale se situe clairement à l'extérieur de la zone recommandée sur la charte puisqu'elle **ne comporte pas au moins un pied de longueur verticale pour chaque pied de longueur horizontale**.



Par contre, si l'installation consiste en un parcours horizontal de 4 pieds, suivi d'un raccord en « T » et d'un parcours vertical de 6 pieds, elle est adéquate. L'installation se termine clairement à l'intérieur de la zone recommandée sur le graphique puisqu'elle comporte au moins un pied de longueur verticale pour chaque pied de longueur horizontale. De plus, la totalité du parcours vertical n'est pas inférieure à 3 pieds.

ATTENTION : pour réduire le risque de refoulement de fumée, ne jamais terminer avec une course horizontale. Si votre système termine avec une course horizontale, ajoutez un minimum de trois pieds de course verticale.



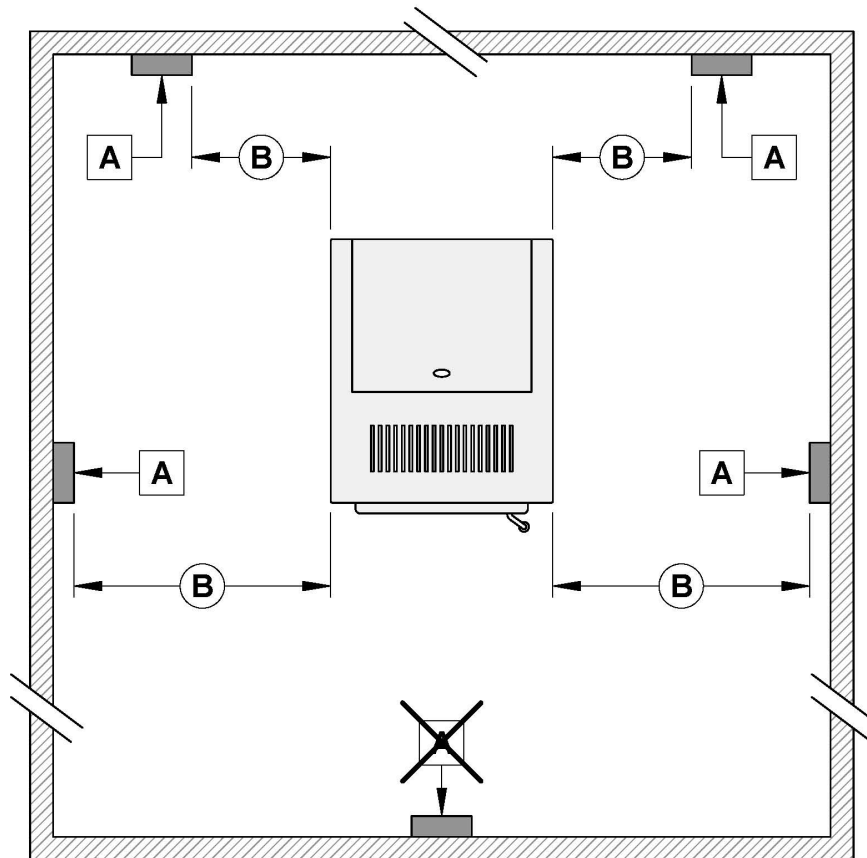
ANNEXE B: INSTALLATION D'UN THERMOSTAT (AC05558)

L'utilisation d'un thermostat vous aidera à maintenir une température plus constante dans la maison. Un thermostat à bas voltage (24 volts) est nécessaire. Un thermostat mural fixe ou télécommandé peut être utilisé.

Note: Les instructions du fabricant du thermostat ont toujours préséance sur les informations publiées dans la section suivante.

Localisation du thermostat

Localisation du thermostat est très importante afin d'obtenir le confort et l'efficacité de votre poêle. Placez le thermostat 4 à 5 pieds au-dessus du sol ou en conformité avec les codes du bâtiment applicables. Installez le thermostat dans un endroit qui offre une bonne circulation d'air et évitez les zones derrière les portes, près des coins, des bouches d'aération, des systèmes d'éclairage, du soleil direct ou tous dispositifs générateurs de chaleur. Si vous installez le thermostat dans la même pièce que le poêle, il devrait également être situé à au moins 15 à 20 pieds du poêle. Pour éviter le cyclage, vous devriez éviter d'installer le thermostat sur un mur extérieur mal isolé ou directement en face du poêle.

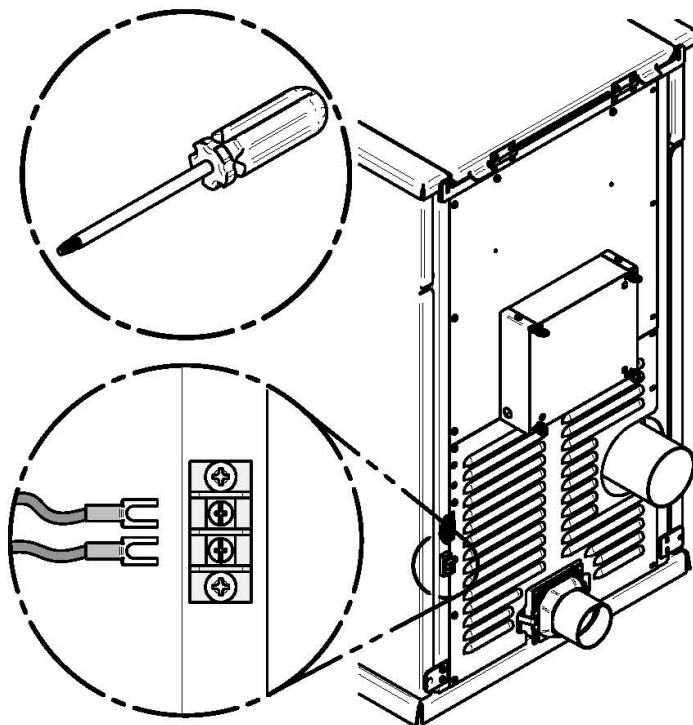


A	THERMOSTAT
B	15' MINIMUM

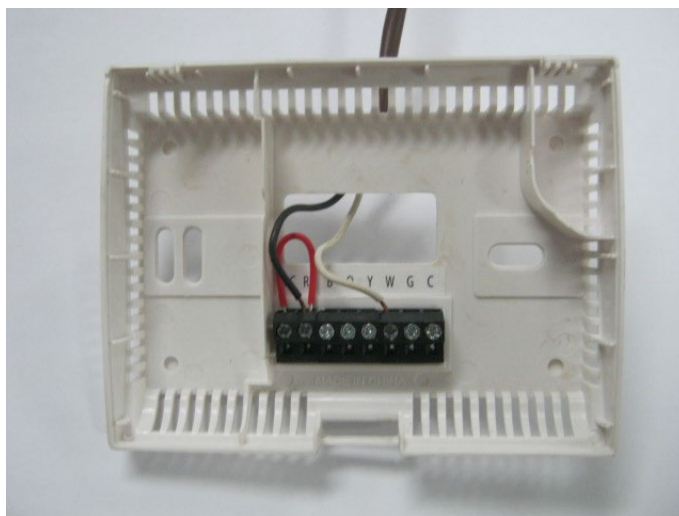
Thermostat fixe

Avant d'installer le thermostat, débrancher le cordon d'alimentation de la prise de courant.

Tout d'abord, connectez les deux fils du thermostat à la borne située à l'arrière sur le côté droit du poêle en lui faisant face. Pour ce faire, desserrez les deux vis du milieu du bornier et insérez les fils dans les bornes. Serrez les deux vis. Ensuite, ouvrez le boîtier du thermostat et branchez les fils en suivant les instructions du fabricant.



Voici un exemple de connexion au thermostat:

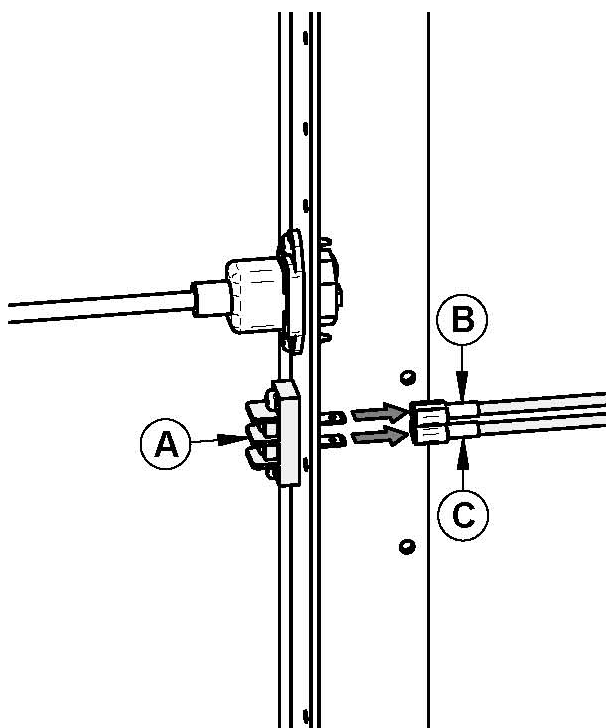


Raccorder un fil sur "RH" et l'autre fil sur "W". Le cavalier rouge peut être laissé en place. Pour de plus amples informations, se référer aux instructions du fabricant du thermostat.

Thermostat sans fil

Si vous utilisez un thermostat sans fil ou une télécommande, branchez les deux fils du récepteur à la borne située à l'arrière sur le côté droit du poêle en lui faisant face. Si les fils du récepteur sont équipés de bornes à connexion rapide, vous pouvez les connecter directement au harnais de câblage situé à l'intérieur du poêle.

Pour ce faire, ouvrir le panneau latéral décoratif droit et débrancher les deux (2) câbles **(B)** et **(C)** du harnais attachés à l'arrière du bornier **(A)** et les relier aux fils du récepteur.

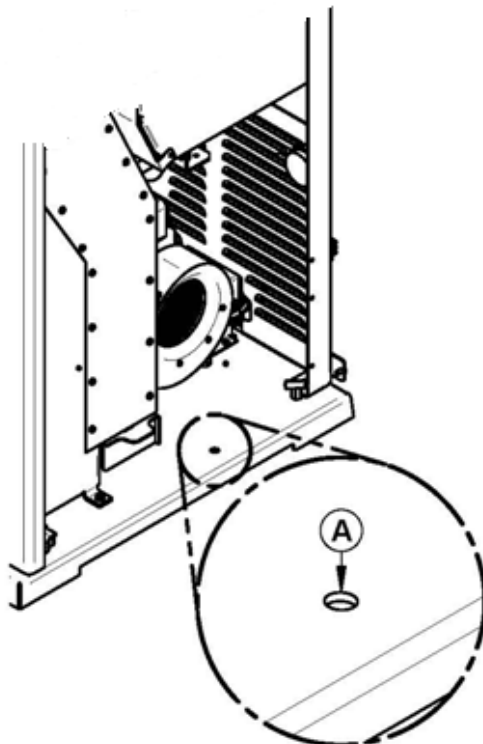


ANNEXE C: INSTALLATION MAISON MOBILE

Ancrage du poêle

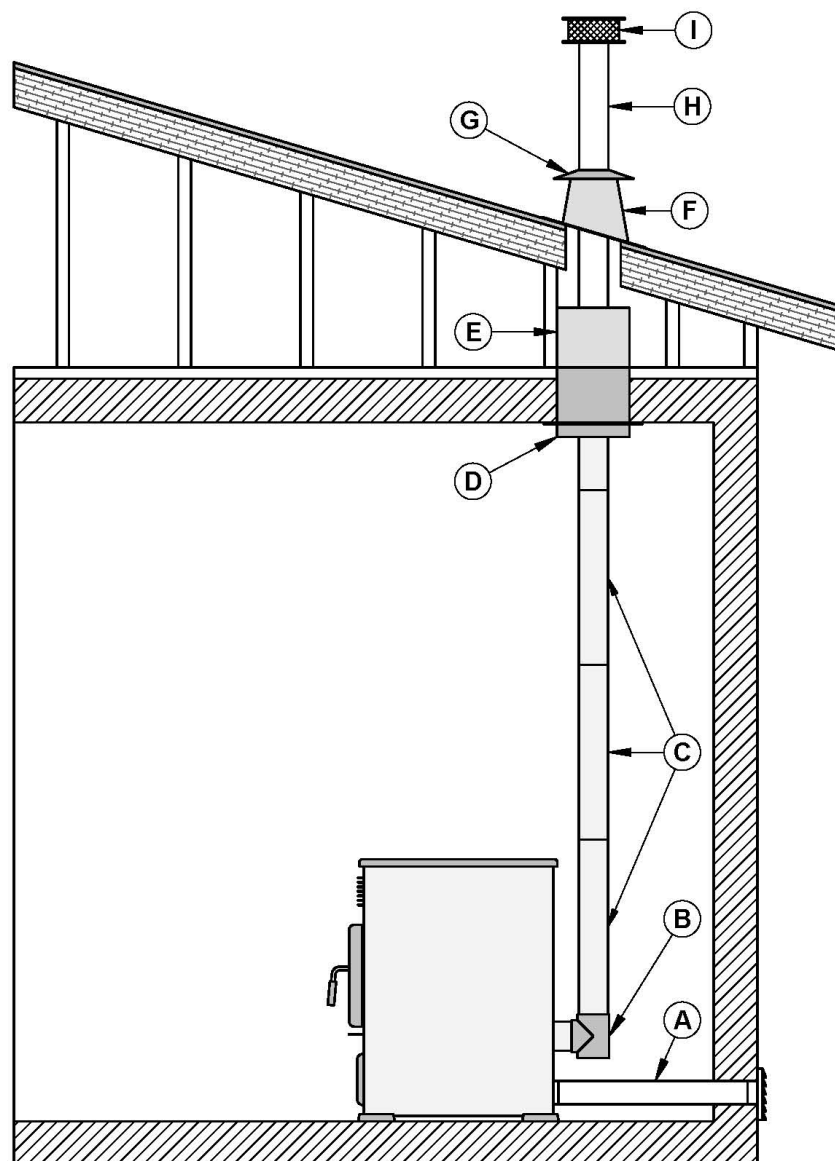
AVERTISSEMENT : POUR INSTALLATION EN MAISON MOBILE, IL EST IMPÉRATIF DE RELIER LE POËLE À UNE SOURCE D'AIR DE COMBUSTION EXTÉRIEUR (VOIR ANNEXE D: APPORT D'AIR DE COMBUSTION).

Lorsqu'installé dans une maison mobile, ce poêle doit être ancré au sol avec des vis. Utilisez les deux trous d'ancrage (A) situés de chaque côté du socle.



Pour une utilisation dans une maison mobile au Canada, ce poêle à granules doit être raccordé à un système d'évent homologué selon la norme ULC/ORD C441 ou CAN/ULC S609. Un système d'évent répondant aux exigences des normes ULC S629M peut aussi être utilisé.

Pour une utilisation dans une maison mobile aux États-Unis, ce poêle à granules doit être raccordé à un système d'évent répondant aux exigences de la norme UL 641. Un système d'évent répondant aux exigences de la norme UL 103 peut aussi être utilisé.

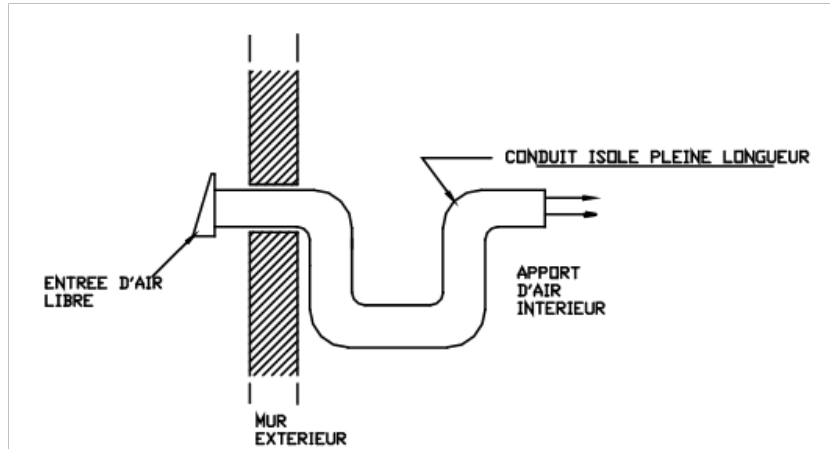


A	Entrée d'air frais
B	Té
C	Longueur de tuyau à granules et/ou section coulissante
D	Support de plafond
E	Coupe-feu radiant
F	Solin pour toit
G	Collet de solin
H	Longueur de tuyau à granules
I	Chapeau de pluie vertical

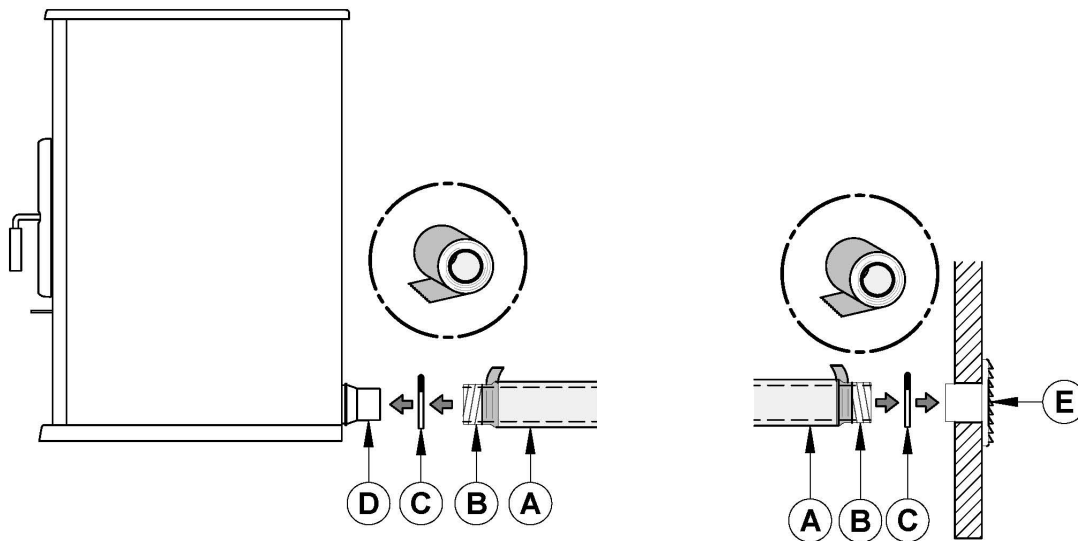
ANNEXE D: APPORT D'AIR DE COMBUSTION

AVERTISSEMENT: POUR L'INSTALLATION DANS UNE MAISON MOBILE, IL EST OBLIGATOIRE DE RELIER LE POÊLE A UNE SOURCE D'AIR DE COMBUSTION EXTÉRIEUR. LE TUYAU ISOLE NE DEVRAIT JAMAIS DÉPASSER 10 PIEDS.

Il est recommandé d'installer une entrée d'air extérieur dans ou à proximité de la pièce où est installé le poêle. Ce faisant, il est préférable de choisir un mur qui n'est pas exposé aux vents dominants adaptés aux conditions entourant votre maison.



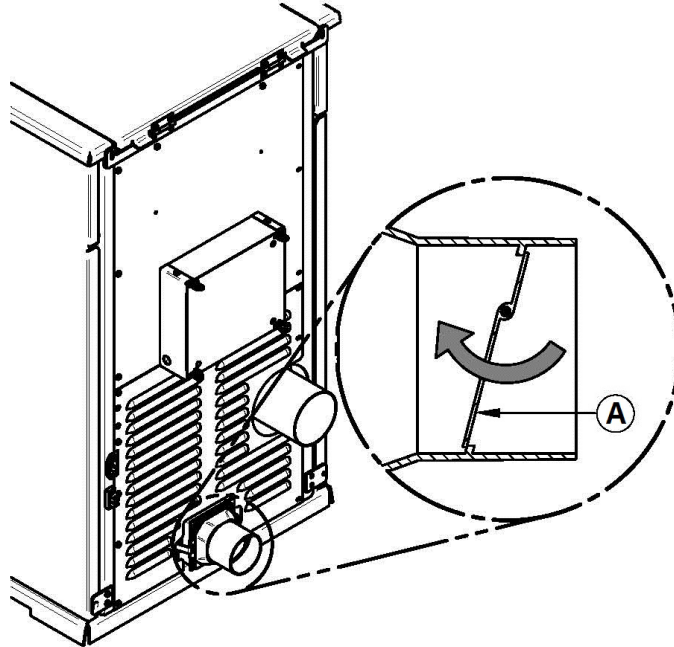
Un tuyau métallique isolé de 3" de diamètre intérieur, souple ou rigide, doit être relié à l'adaptateur d'air frais (D).



Pour compléter l'installation, faites un trou de 1/4" à 1/2" (6 mm à 13 mm) de plus que le diamètre de tuyau dans le mur extérieur de la maison à l'endroit choisi. De l'extérieur, placez la bouche d'air extérieure (E) dans le trou (la face ouverte vers le bas) et fixez la bouche au mur à l'aide de vis. Posez le tuyau isolé (A) sur le tube de la bouche et sur le raccord d'air extérieur du foyer (D). À chaque extrémité, retirez délicatement l'isolant et l'enveloppe de plastique, pour exposer le tuyau flexible. Fixez le tuyau flexible à l'aide de collets de serrage (C). Si vous désirez un joint plus étanche, utilisez du ruban d'aluminium. Collez le ruban autour du joint entre le tuyau flexible et les prises d'air. Remplacez délicatement l'isolant et l'enveloppe de plastique sur le tuyau. Fixez le plastique à l'aide de ruban d'aluminium.

Une protection contre les rongeurs, fabriqué d'un treillis métallique de minimum 1/4" doit être installée à la terminaison (E). Toutes les connexions doivent être scellées, soit en utilisant le collet de serrage de taille appropriée et/ou de ruban métallique UL-181-AP.

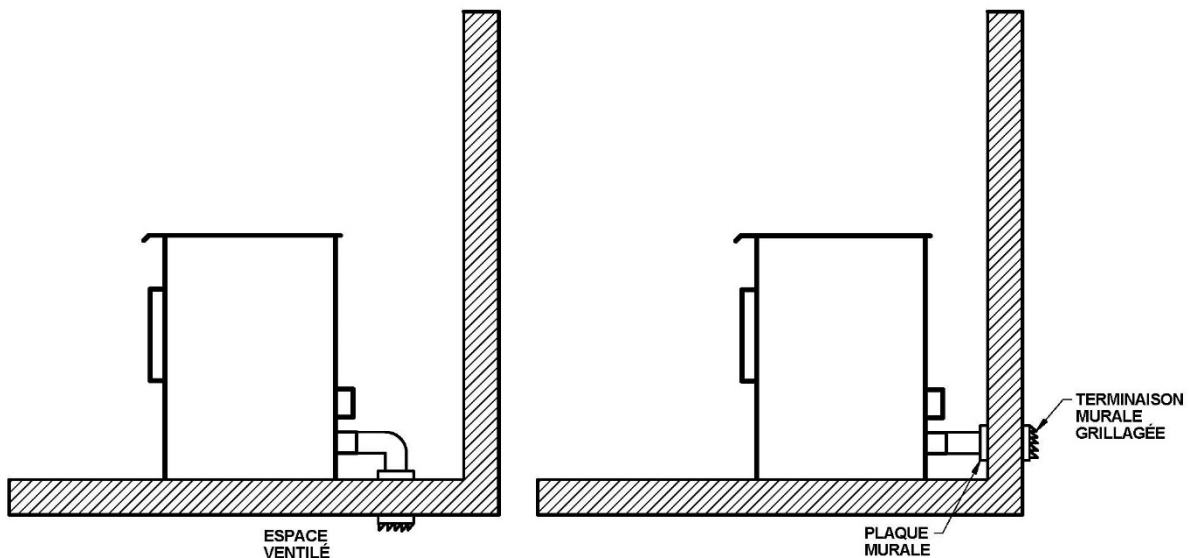
Assurez-vous également que le volet antiretour d'air frais fonctionne librement. Le volet anti-retour est situé à l'arrière du poêle.



Sources d'air de combustion extérieur

AVERTISSEMENT: IL EST INTERDIT DE PUISER L'AIR DE COMBUSTION DU SOUS-SOL, DU GRENIER, D'UN GARAGE OU DE TOUT ESPACE CLOS.

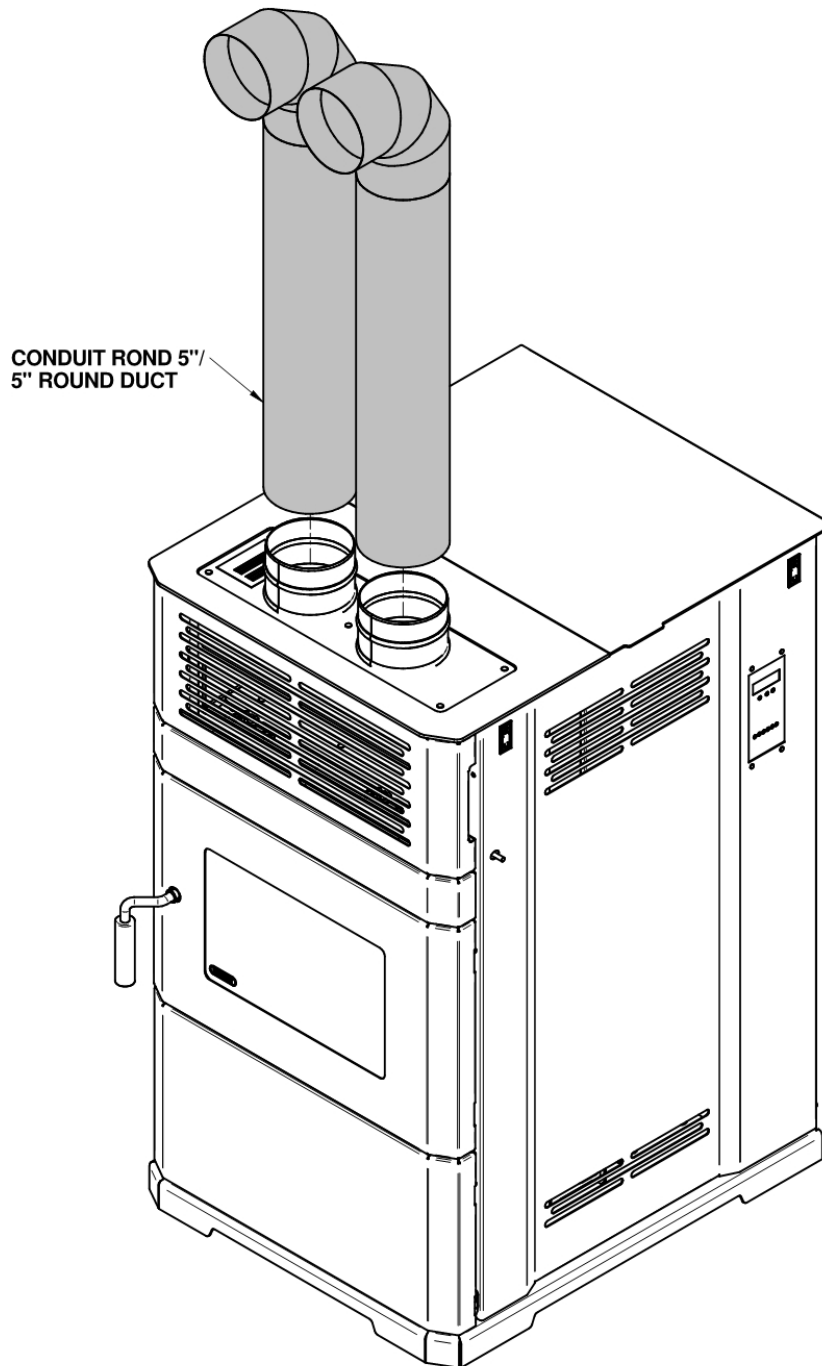
- Vous pouvez tirer l'air à partir d'un vide sanitaire ventilé sous le plancher.
- Vous pouvez tirer l'air directement à partir d'un mur extérieur, derrière le poêle.



ANNEXE E: ENSEMBLE DE PLÉNUM À AIR CHAUD OPTIONNEL (AC01225)

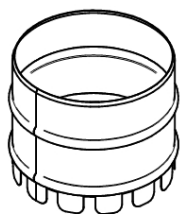
L'ensemble de plenum à air chaud AC01225 est disponible chez votre détaillant.

Notez que les conduits de 5 pouces rond nécessaire pour compléter l'installation sont vendus séparément.



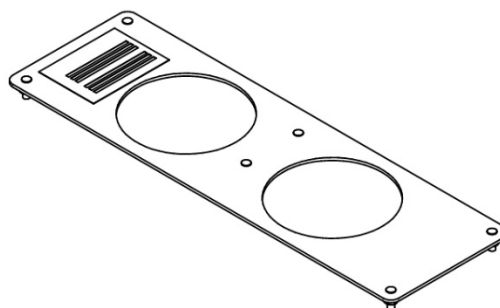
Cet ensemble de plenum à air chaud contient les pièces suivantes :

(A)-PL66837



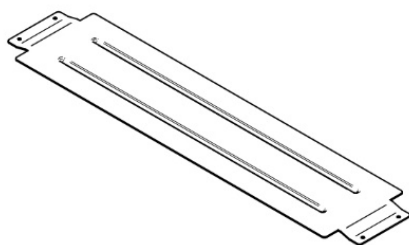
2x

(B)-PL75648



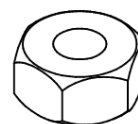
1x

(C)-PL75671



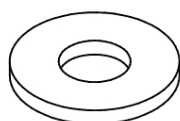
1x

(D)-30100



6x

(E)-30185



6x

(F)-31054



4x

GARANTIE À VIE LIMITÉE DROLET

La garantie du fabricant ne s'applique qu'à l'acheteur au détail original et n'est pas transférable. La présente garantie ne couvre que les produits neufs qui n'ont pas été modifiés, altérés ou réparés depuis leur expédition de l'usine. Il faut fournir une preuve d'achat (facture datée), le nom du modèle et le numéro de série au détaillant DROLET lors d'une réclamation sous garantie.

Cette garantie est nulle si l'appareil est utilisé pour brûler des matériaux autres que des granules de bois (pour lesquels l'appareil n'est pas certifié par l'EPA) et nulle si elle n'est pas utilisée conformément au manuel du propriétaire. La présente garantie ne s'applique que pour un usage résidentiel normal. Les dommages provenant d'une mauvaise utilisation, d'un usage abusif, d'une mauvaise installation, d'un manque d'entretien, d'une surchauffe, d'une négligence, d'un accident pendant le transport, d'une panne de courant, d'un manque de tirage, d'un retour de fumée ou d'une sous-évaluation de la surface de chauffage ne sont pas couverts par la présente garantie. La surface de chauffage recommandée pour un appareil est définie par le fabricant comme sa capacité à conserver une température minimale acceptable considérant que la configuration de l'espace ou la présence de système de distribution d'air ont un impact important sur la distribution optimale de la chaleur.

La présente garantie ne couvre pas les égratignures, la corrosion, la déformation ou la décoloration. Tout défaut ou dommage provenant de l'utilisation de pièces non autorisées ou autres que des pièces originales, annule la garantie. Un technicien qualifié autorisé doit procéder à l'installation en conformité avec les instructions fournies avec le produit et avec les codes du bâtiment locaux et nationaux. Tout appel de service relié à une mauvaise installation n'est pas couvert par la présente garantie.

Le fabricant peut exiger que les produits défectueux lui soient retournés ou que des photos numériques lui soient fournies pour appuyer la réclamation. Les produits retournés doivent être expédiés port payé au fabricant pour étude. Les frais de transport pour le retour du produit à l'acheteur seront payés par le fabricant. Tout travail de réparation couvert par la garantie et fait au domicile de l'acheteur par un technicien qualifié autorisé doit d'abord être approuvé par le fabricant. Tous les frais de pièces et main-d'œuvre couverts par la présente garantie sont limités au tableau ci-dessous.

Le fabricant peut, à sa discrétion, décider de réparer ou remplacer toute pièce ou unité après inspection et étude du défaut. Le fabricant peut, à sa discrétion, se décharger de toutes ses obligations en ce qui concerne la présente garantie en remboursant le prix de gros de toute pièce défectueuse garantie. Le fabricant ne peut, en aucun cas, être tenu responsable de tout dommage extraordinaire, indirect ou consécutif, quelle qu'en soit la nature, qui dépasserait le prix d'achat original du produit. Les pièces couvertes par une garantie à vie sont sujettes à une limite d'un seul remplacement sur la durée de vie utile du produit. Cette garantie s'applique aux produits achetés après le 1^{er} mars 2015.

DESCRIPTION	APPLICATION DE LA GARANTIE*	
	PIÈCES	MAIN-D'ŒUVRE
Chambre à combustion (soudures seulement**), échangeur de chaleur (soudures seulement**) et cadrage de porte en acier coulé (fonte).	À vie	3 ans
Habillage, écran coupe-chaleur, tiroir à cendres, pattes, piédestal, moulures décoratives (extrusions) et placage (défaut de fabrication**).	5 ans	3 ans
Pièces amovibles en acier inoxydable, pot de combustion**, déflecteurs et supports.	3 ans	s.o.
Moulures de vitre, ensemble de poignée, tige de nettoyage, mécanisme de contrôle d'air et vis sans fin.	3 ans	1 an
Ventilateurs, moteur de vis, carte électronique, allumeur, capteurs thermiques, interrupteurs, câblage, rhéostats et autres commandes.	1 an	1 an
Verre céramique (bris thermique seulement**), peinture (écaillage**), joints d'étanchéité, isolants, laines céramiques, bûches décoratives** panneaux d'imitation de maçonnerie** et autres options.	1 an	s.o.
Toutes les pièces remplacées au titre de la garantie.	90 jours	s.o.

***Sous réserve des limitations ci-dessus. **Photos exigées.**

Les frais de main-d'œuvre et de réparation portés au compte du fabricant sont basés sur une liste de taux prédéterminés et ne doivent pas dépasser le prix de gros de la pièce de rechange.

Si votre appareil ou une pièce sont défectueux, communiquez immédiatement avec votre détaillant DROLET. Avant d'appeler, ayez en main les renseignements suivants pour le traitement de votre réclamation sous garantie :

- Votre nom, adresse et numéro de téléphone;
- La facture et le nom du détaillant;
- La configuration de l'installation;
- Le numéro de série et le nom du modèle tel qu'indiqué sur la plaque signalétique de l'appareil;
- La nature du défaut et tout renseignement important.

Avant d'expédier votre appareil ou une pièce défectueuse à notre usine, vous devez obtenir un numéro d'autorisation de votre détaillant DROLET. Toute marchandise expédiée à notre usine sans autorisation sera automatiquement refusée et retournée à l'expéditeur.