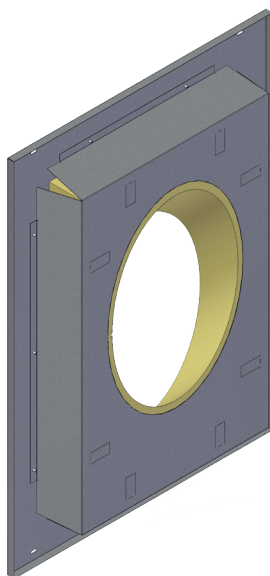


COUPE-FEU MURAL ISOLÉ À ANGLE

Tous types de combustibles

Instructions d'installation



L'une des principales causes des feux de cheminée est le non respect des dégagements obligatoires aux matériaux combustibles. Il est de la plus haute importance que le coupe-feu mural soit installé conformément aux directives.

Ce coupe-feu mural est conforme aux normes NFPA 211, CSA B365, UL 103 HT pour des températures pouvant atteindre 2100 degrés et un diamètre de conduits jusqu'à 10 pouces (25,4 cm).

VEUILLEZ LIRE LES INSTRUCTIONS SE TROUVANT DANS LES EMBALLAGES DES PRODUITS SUIVANTS AVANT DE COMMENCER L'INSTALLATION. LE NON RESPECT DE CES INSTRUCTIONS PEUT RÉSULTER EN UN INCENDIE, UNE INTOXICATION AU MONOXYDE DE CARBONE OU MÊME LE DÉCÈS.

- Support de plafond
- Coupe-feu mural
- Coupe-feu de grenier
- Coupe-feu radiant
- Ensemble de coupe-feu de grenier
- Coupe-feu isolé pour maçonnerie

INFORMATIONS GÉNÉRALES

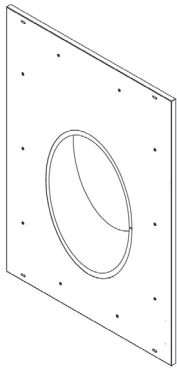
Le coupe-feu mural à angle isolé doit être installé lorsque la cheminée traverse un mur combustible extérieur de 2"x 4" ou 2"x 6".

Ce coupe-feu mural est homologué pour l'installation d'un foyer et ne doit pas être utilisé pour l'installation d'un poêle.

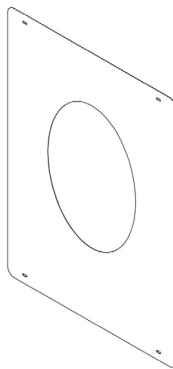
Aux États-Unis, seul le coupe-feu mural 30° est homologué.

Ces instructions sont un complément aux instructions d'installation détaillées qui sont incluses avec votre système de cheminée. Vous devez avoir les deux feuillets pour compléter adéquatement l'installation.

Contenu de l'ensemble



Coupe-feu mural
(1x)



Plaque de finition extérieure
(1x)



Vis à métal #8 x 1 1/4"
(4x)

Composant non inclus



Fixation appropriée pour le revêtement de l'habitation.

INSTALLATION

1. Déterminez l'endroit où la cheminée traversera le mur. Pour y arriver:

Installez temporairement un coude et une longueur de cheminée sur le foyer et mesurez la distance à partir du plancher jusqu'à la base de la cheminée (lettre «Z», Figure 1). Soustraire 2 9/16" à cette mesure pour obtenir l'emplacement du bas de l'ouverture.

ou

Utilisez la formule appropriée pour votre installation :

Position de l'ouverture	
Ø	30°
10"	$Y = H + (1.73 * X) - 11\ 5/16"$

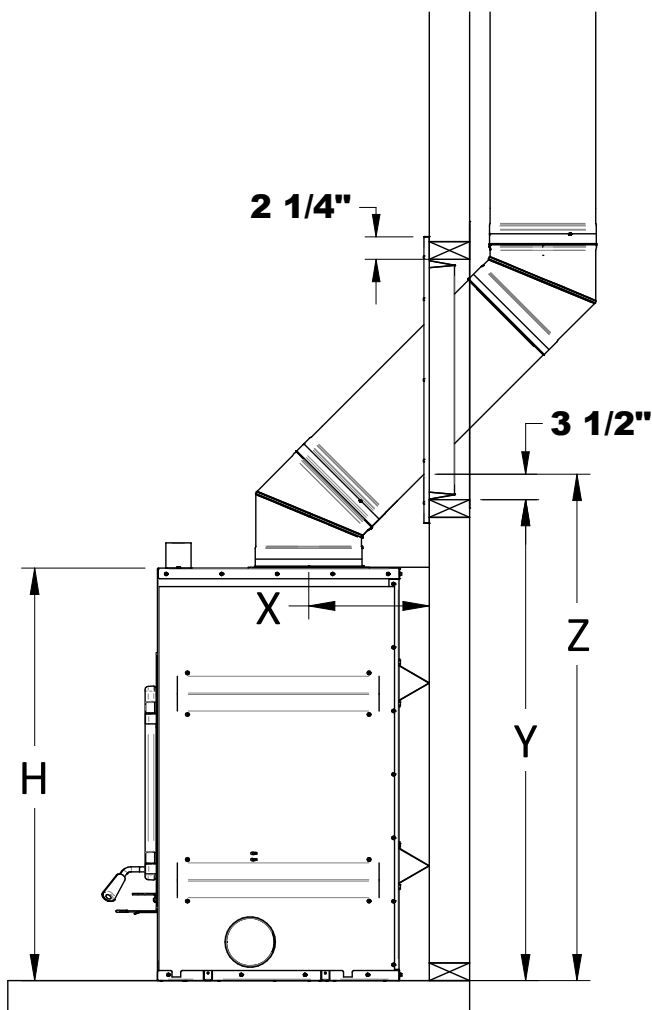
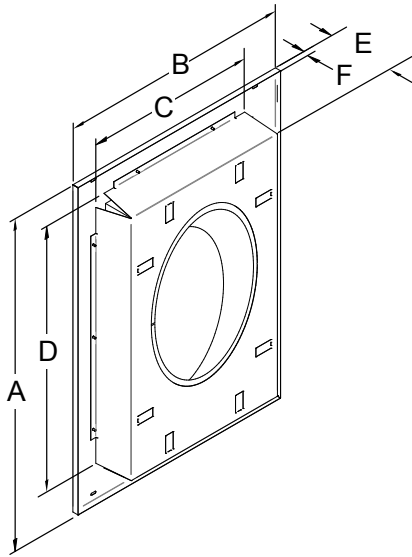


Figure 1

Assurez-vous d'avoir assez de hauteur de plafond en utilisant les dimensions requises pour l'ouverture (voir le tableau «Dimensions de l'ouverture»). Vous devrez peut-être considérer l'installation de votre cheminée à l'extérieur si la hauteur du plafond n'est pas suffisante.

Additionnez la position de l'ouverture «Y» avec la hauteur de l'ouverture et ajoutez 2 1/4". Si le total est plus grand que la hauteur du plafond, vous devrez installer la cheminée à l'extérieur.

2. Coupez une ouverture correspondant aux mesures du tableau «Dimensions de l'ouverture»



Dimensions de l'ouverture (Largeur X Hauteur)	
∅	30°
10"	18 1/8" X 36 1/2"

Figure 2

Dimensions et codes du coupe-feu mural	
	30°
	10"
NEXVENT	NA-WPT1030
VENTIS	CVA-WPT1030
A	41 1/4 "
B	22 7/8 "
C	18 1/8 "
D	36 1/2 "
E	3 "
F	1/2 "

3. Coupez soigneusement une ouverture en X dans le coupe-vapeur (A) de façon à pouvoir le replier et l'attacher à la structure (Figure 3)

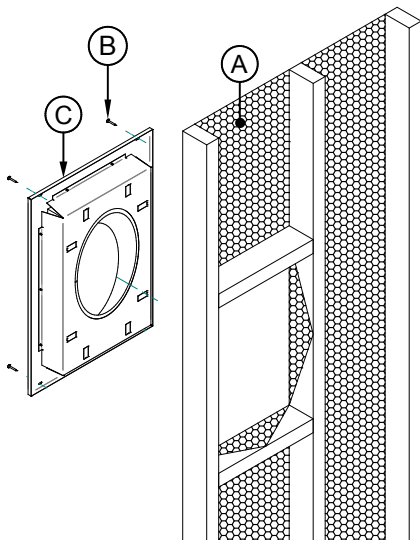


Figure 3

4. Construire une enceinte autour de la cheminée pour empêcher le contact entre l'isolant du mur et la cheminée. L'enceinte peut être droite (figure 4) ou suivre l'inclinaison de la cheminée (figure 5) mais doit en tout temps respecter un dégagement minimum de 2" autour de la cheminée.

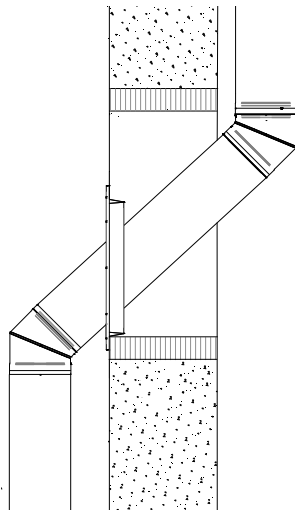


Figure 4

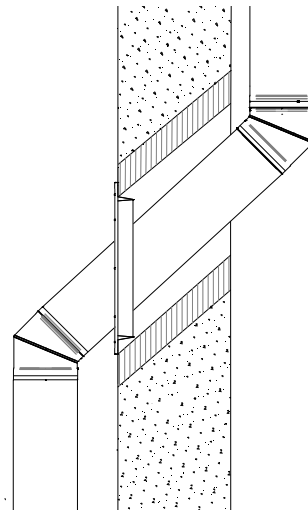


Figure 5

5. Placez le coupe-feu mural (**C**) dans l'ouverture. Fixez-le en place à l'aide des quatre vis incluses (**B**), en prenant soin de ne pas écraser le repli de 1/2" (voir «F» dans la Figure 2.)

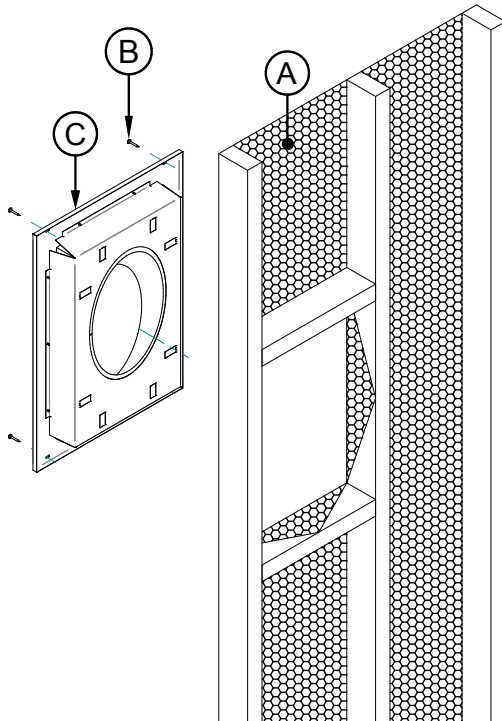


Figure 6

6. Installez le foyer dans sa position finale.
7. Fixez un coude de 30° à la connexion de la cheminée du foyer en utilisant les trois vis à métal fournies avec le coude.

8. Pour déterminer la longueur nécessaire du dévoiement (déviation entre les coudes) requis, référez-vous au tableau de dévoiement dans le manuel d'installation de la cheminée. N'oubliez pas d'inclure dans vos calculs un dégagement de 2" entre la cheminée et le mur extérieur. Vous trouverez peut-être pratique d'installer une longueur ajustable entre les coudes. Cela vous permettra de dévier la distance exacte nécessaire.
9. Fixez les longueurs requises ensemble et à partir de l'extérieur, poussez-les à travers le coupe-feu mural jusqu'à ce qu'elles reposent sur le coude. Fixez-les au coude à l'aide des trois vis à métal fournies.
10. De l'extérieur, fixez la plaque de finition à l'encadrement avec un système de fixation appropriée pour le revêtement (non inclus). À l'aide de silicone, scellez le joint entre la plaque et le mur.
11. Utilisez un autre coude pour obtenir une cheminée verticale. Fixez le coude à la section de cheminée à l'aide des trois vis à métal fournies avec le coude.
12. Complétez l'installation telle que décrite dans le manuel d'installation de cheminée. Un support mural doit être installé sur la première section de cheminée au-dessus du coude extérieur.

En tout temps, vous devez conserver un dégagement (espace d'air) minimal de 2" (5 cm) entre l'extérieur de la cheminée et les matériaux combustibles.

Assurez-vous que l'isolation du bâtiment, la structure, le câblage électrique ou tout autre matériau combustible ne nuise pas au dégagement requis de 2".

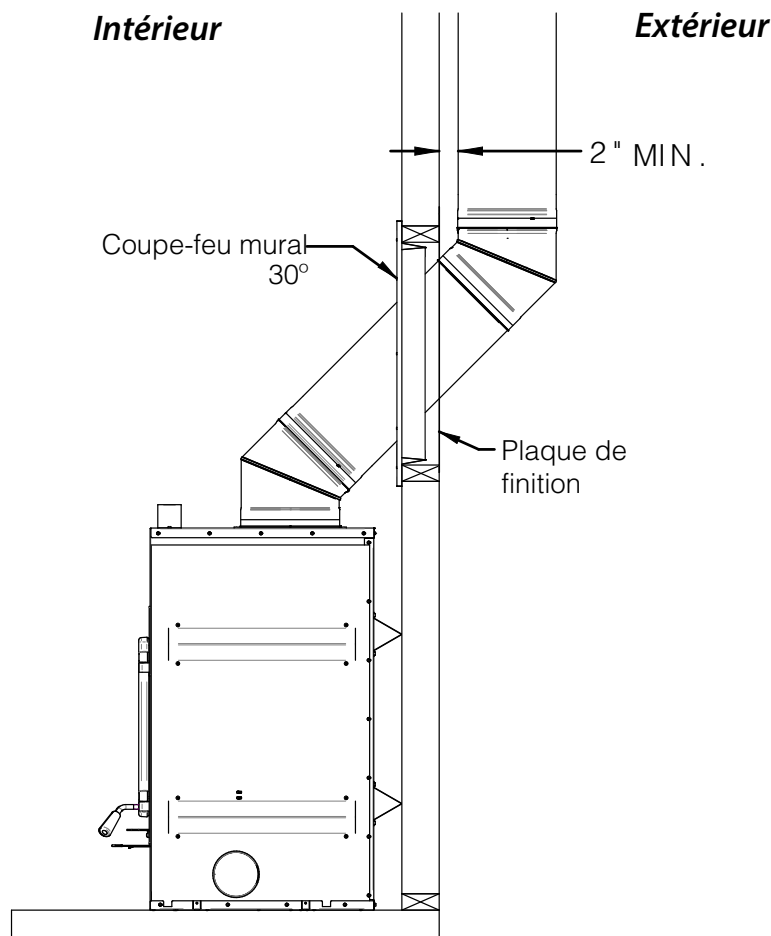


Figure 7

SBI
DIVISION PRODUITS D'ÉVÈNTS
250, rue de Copenhague,
St-Augustin-de-Desmaures
(Québec) Canada, G3A 2H3
1-877-356-6663
tech@occanada.com