

<h1>COMMENT AVOIR ACCÈS AUX FUSIBLES</h1>	No. document		No. / Nom du modèle		
	HT00153-F		OSBURN 2500 (OP00025)		
	Version du document		No. série		Date
	01		100	à	..

**ATTENTION**

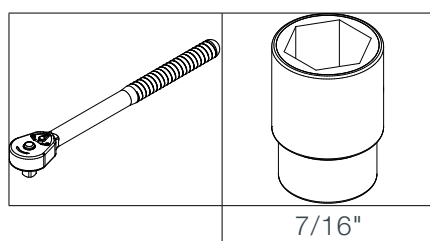
NE JAMAIS MANIPULER OU REMPLACER UN COMPOSANT LORSQUE L'APPAREIL EST CHAUD.

**DANGER**

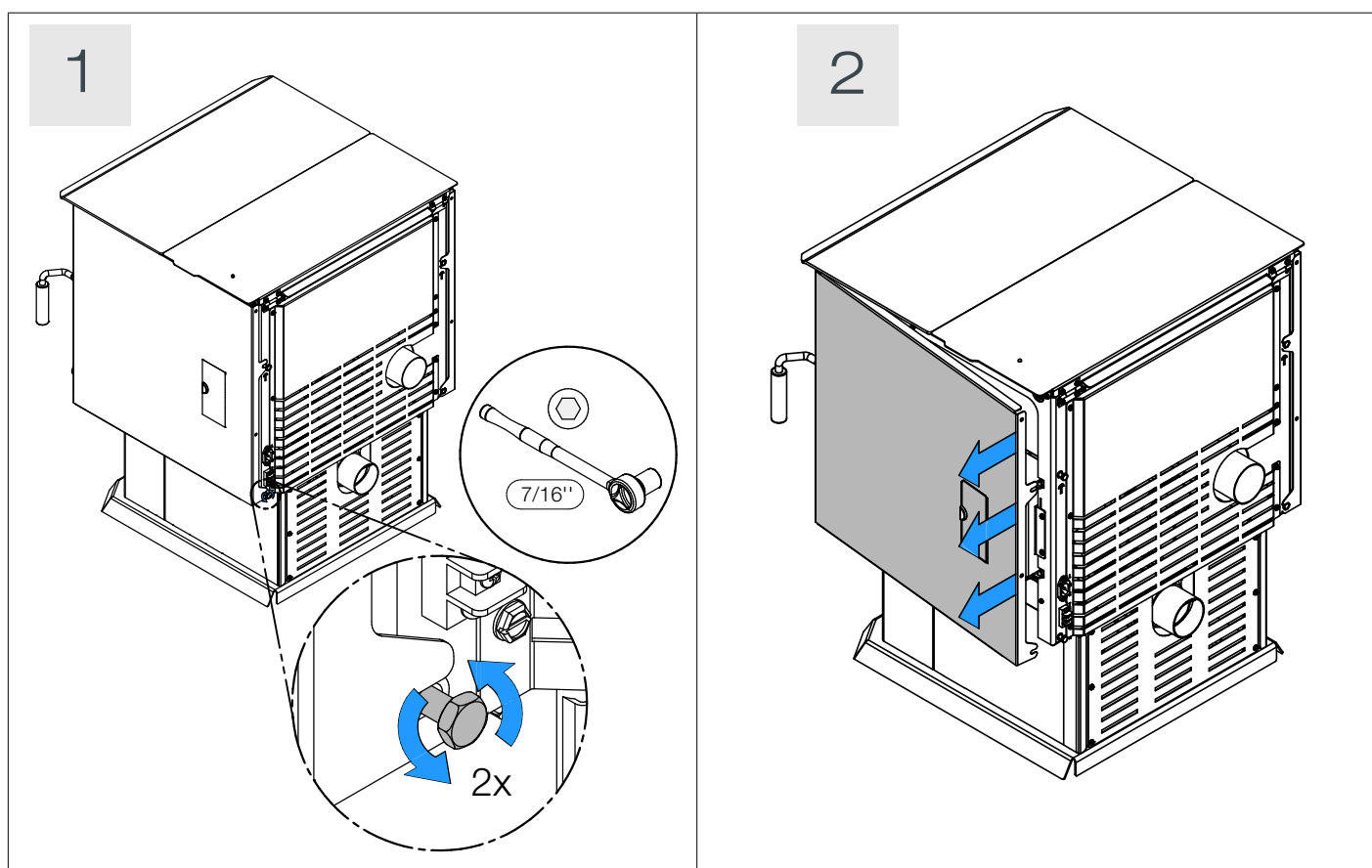
DÉBRANCHER TOUTE SOURCE D'ÉLECTRICITÉ AVANT DE MANIPULER OU REMPLACER UN COMPOSANT.

Pour connaître les numéros de pièces visitez notre site web au <https://www.osburn-mfg.com/fr/pièces-de-replacement/> Pour tout autre renseignements contactez-nous au 418-908-8002 ou par courriel [tech@sbi-international.com](mailto:tech@sbi-international.com)

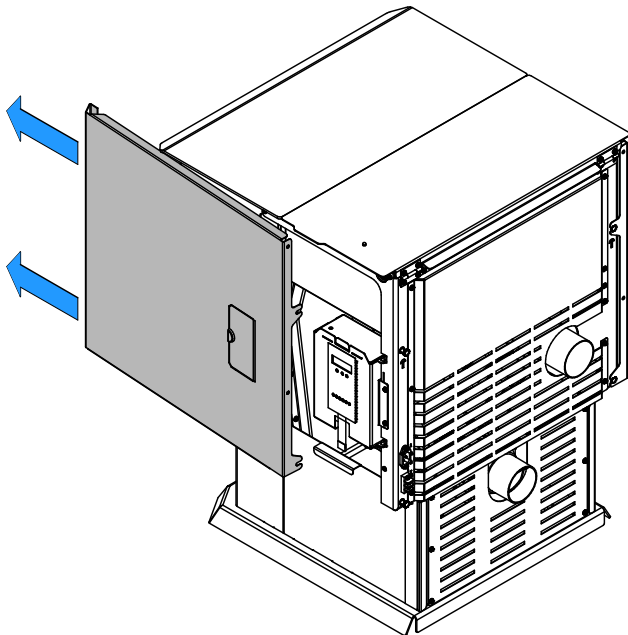
OUTIL(S) REQUIS :



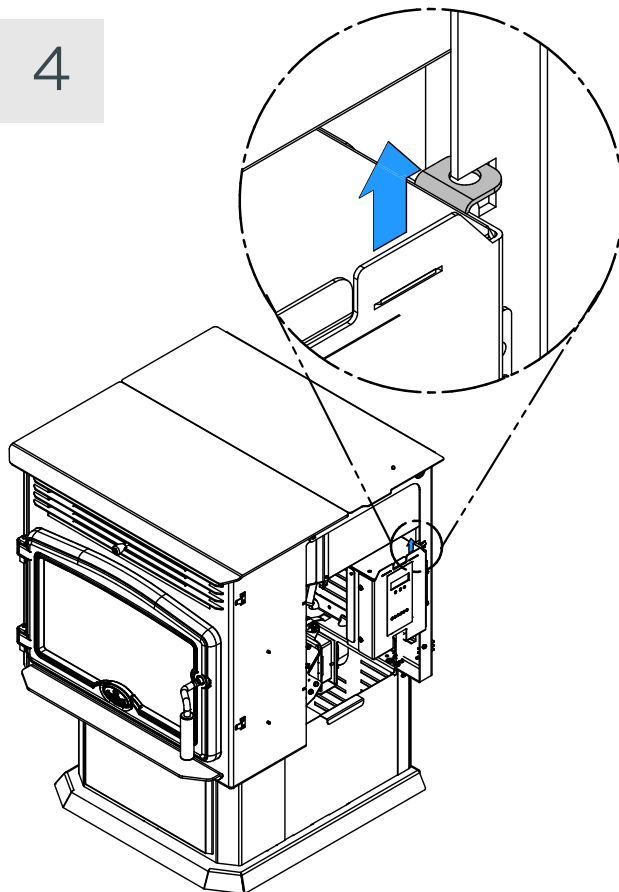
PROCÉDURE :



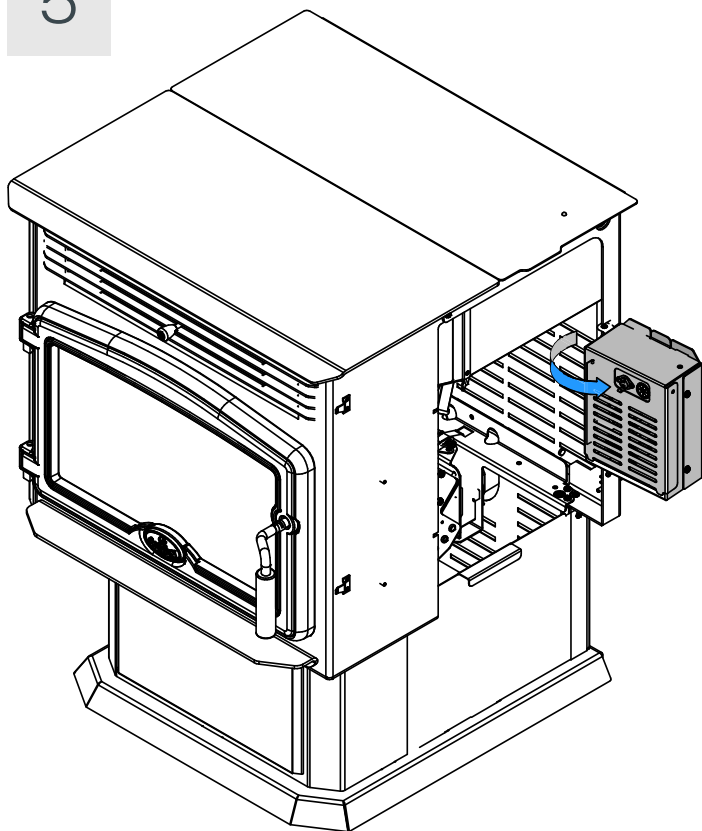
3



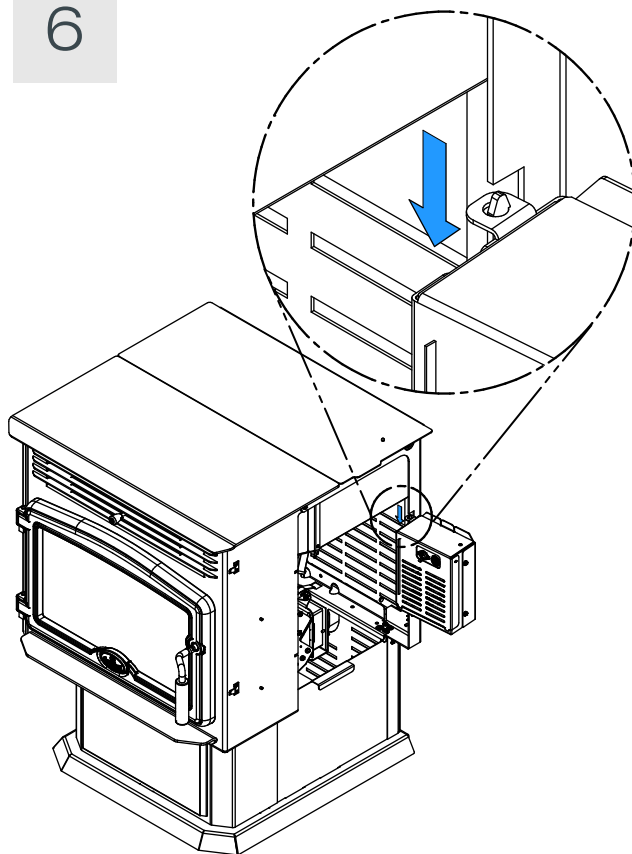
4



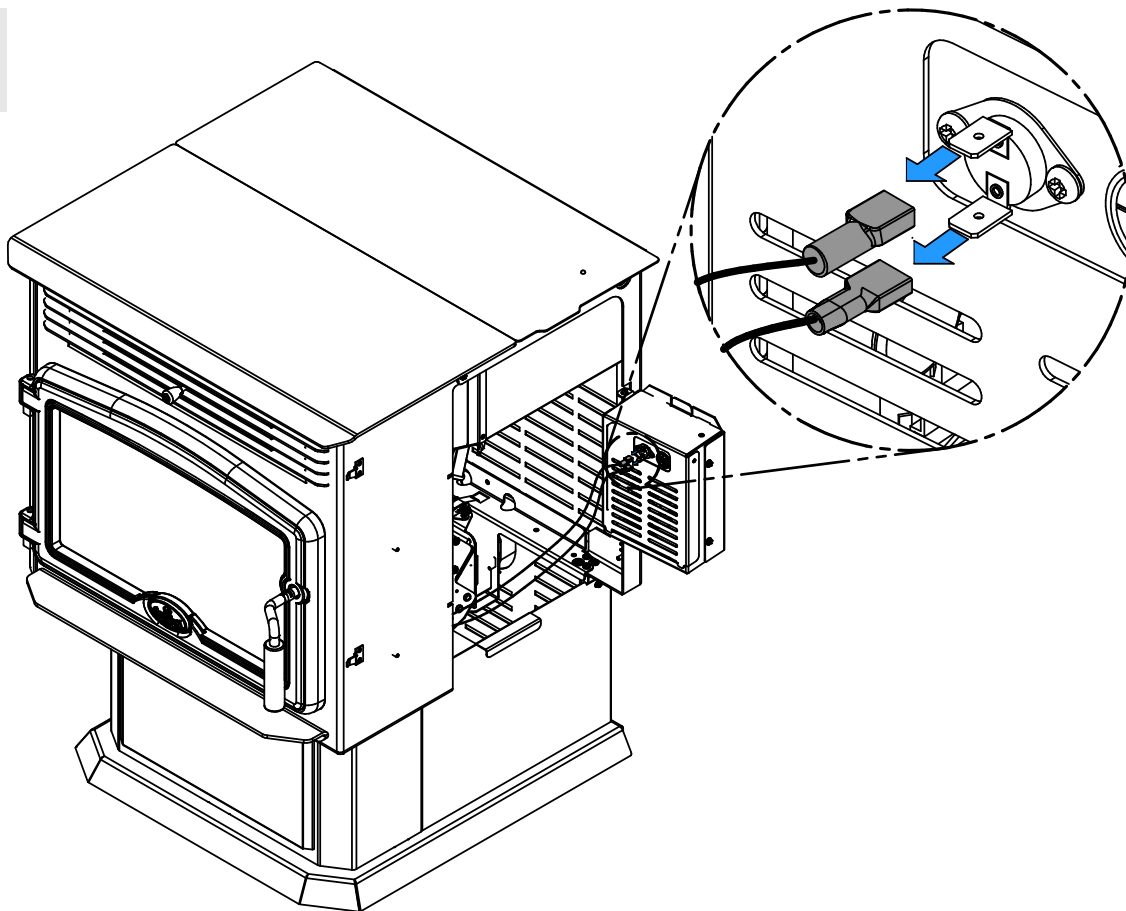
5



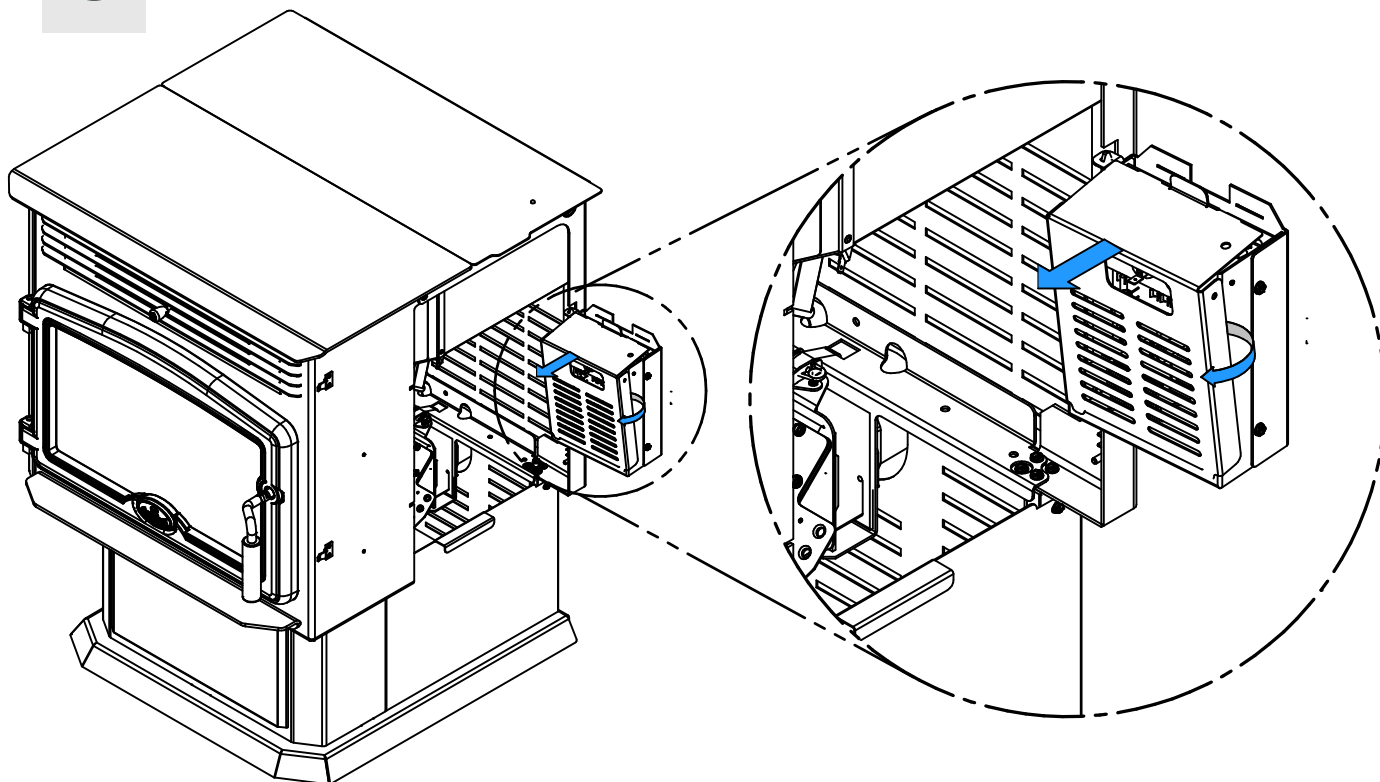
6



7



8



9

LETTRE	FONCTION DU FUSIBLE
A	Circuit de contrôle
B	Ventilateur de combustion
C	Ventilateur de convection
D	Ventilateur d'évacuation
E	Vis sans fin
F	Allumeur
G	Fusible principal

