

COMMENT REMPLACER L'ALLUMEUR	No. document		No. / Nom du modèle		
	HT00155-F		OSBURN 2500 (OP00025)		
	Version du document		No. série		Date
	01		100	à	...

ATTENTION

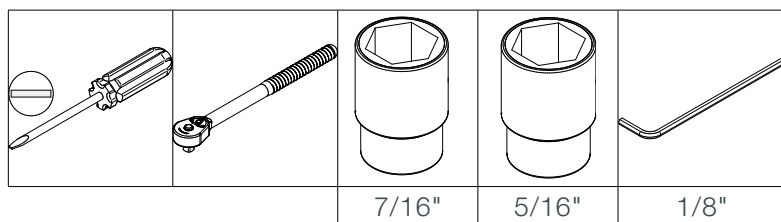
NE JAMAIS MANIPULER OU REMPLACER UN COMPOSANT LORSQUE L'APPAREIL EST CHAUD.

DANGER

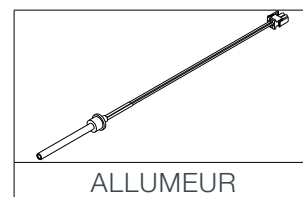
DÉBRANCHER TOUTE SOURCE D'ÉLECTRICITÉ AVANT DE MANIPULER OU REMPLACER UN COMPOSANT.

Pour connaître les numéros de pièces visitez notre site web au <https://www.osburn-mfg.com/fr/pièces-de-remplacement/> Pour tout autre renseignements contactez-nous au 418-908-8002 ou par courriel tech@sbi-international.com

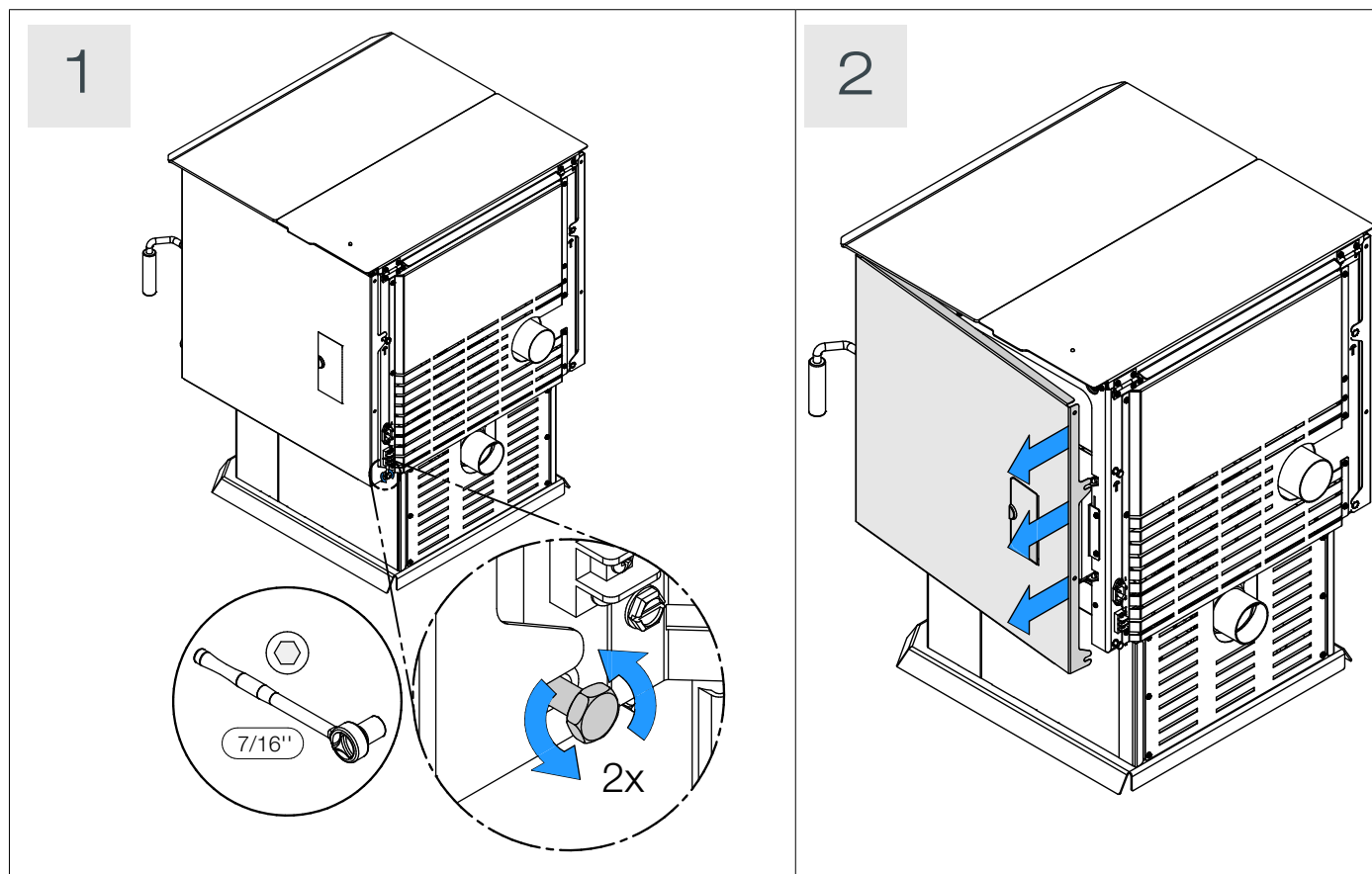
OUTIL(S) REQUIS :



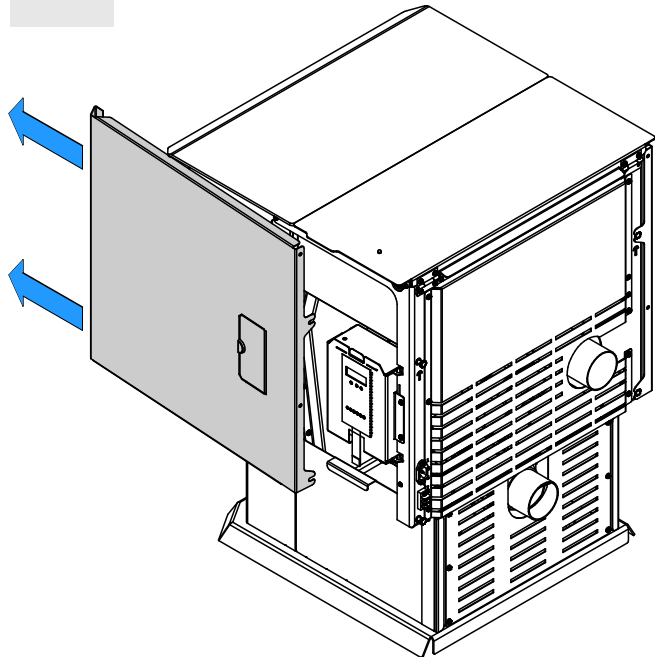
PIÈCE(S) REQUISE(S) :



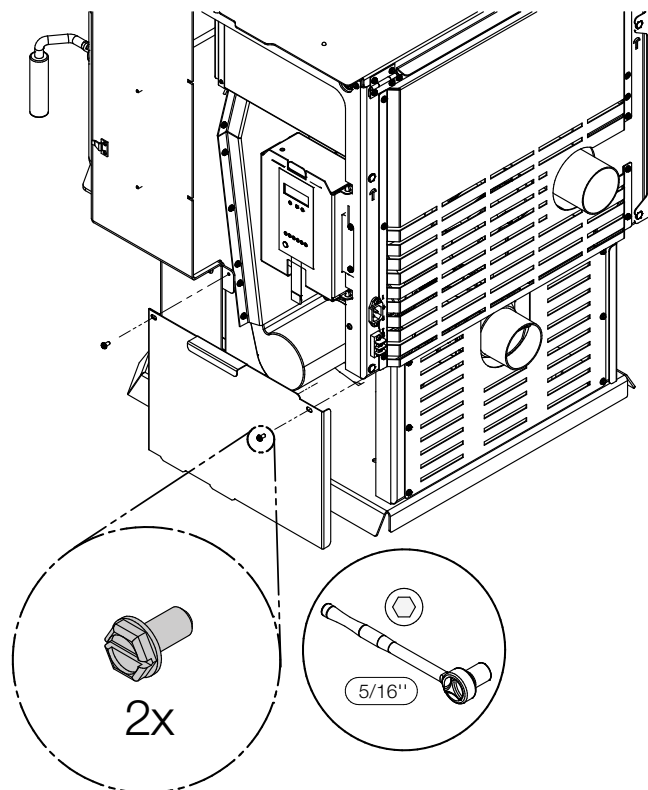
PROCÉDURE :



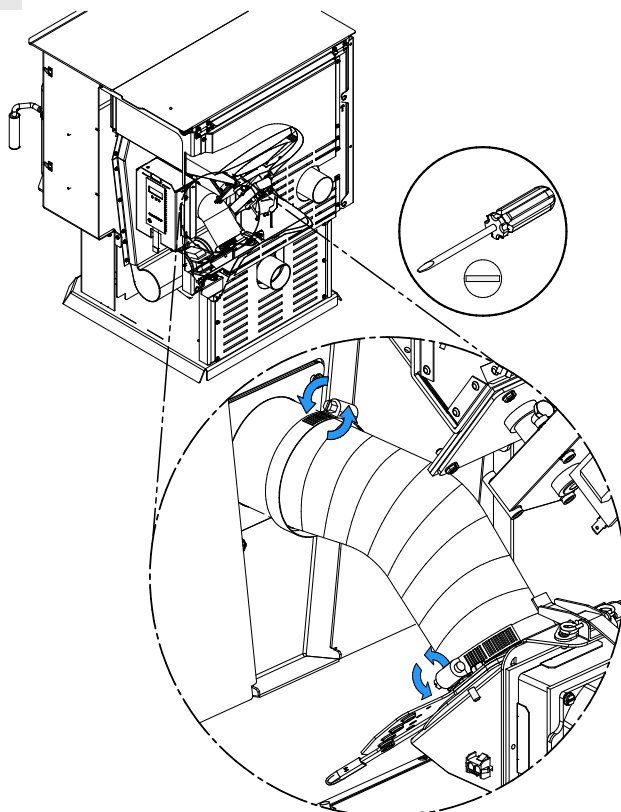
3



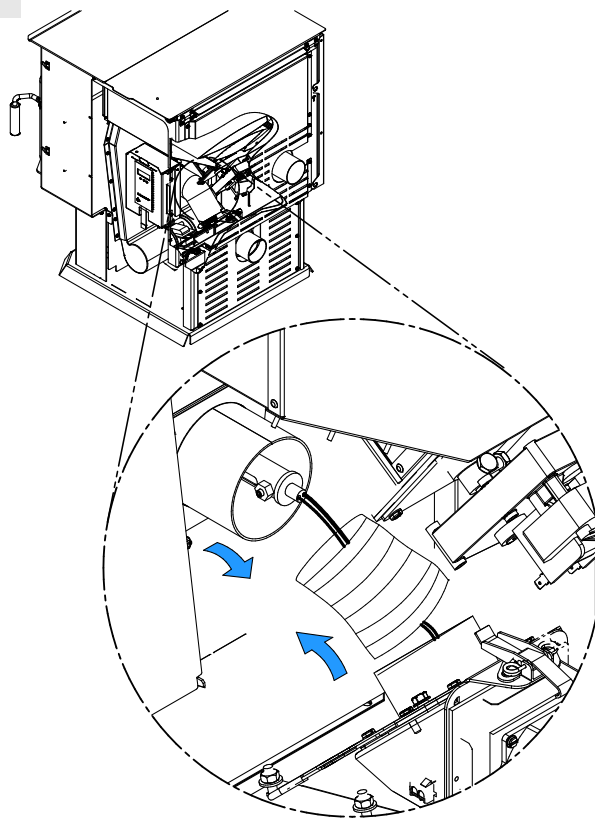
4



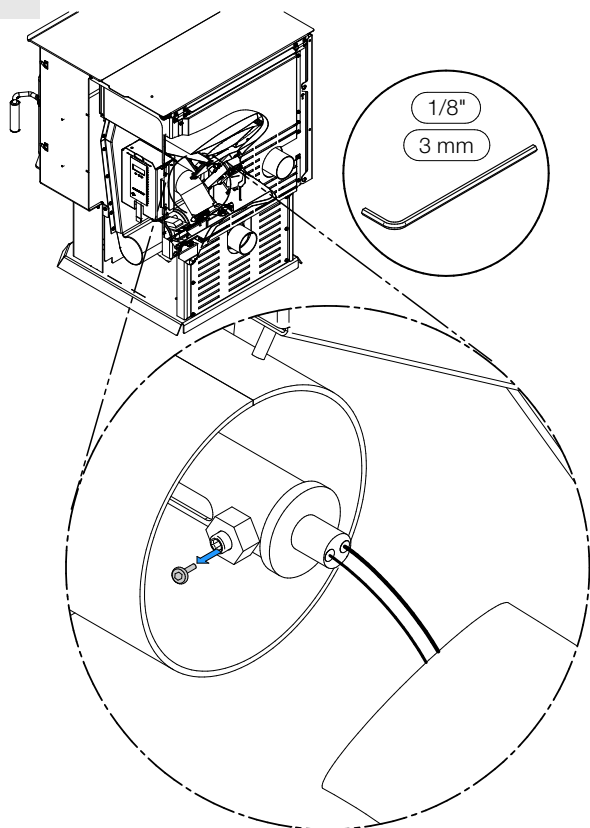
5



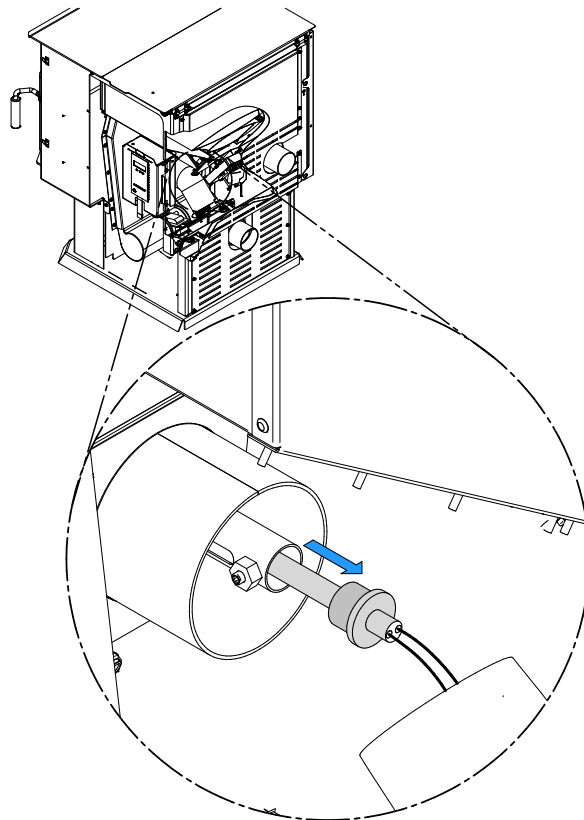
6



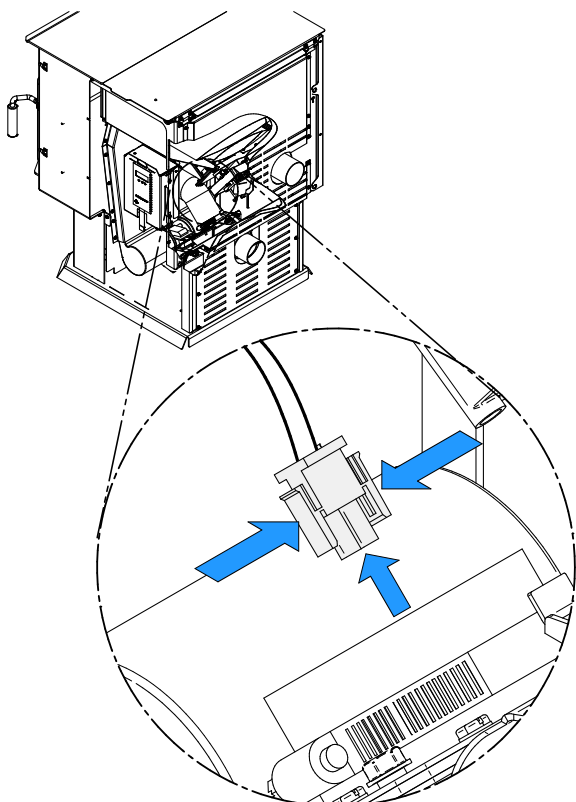
7



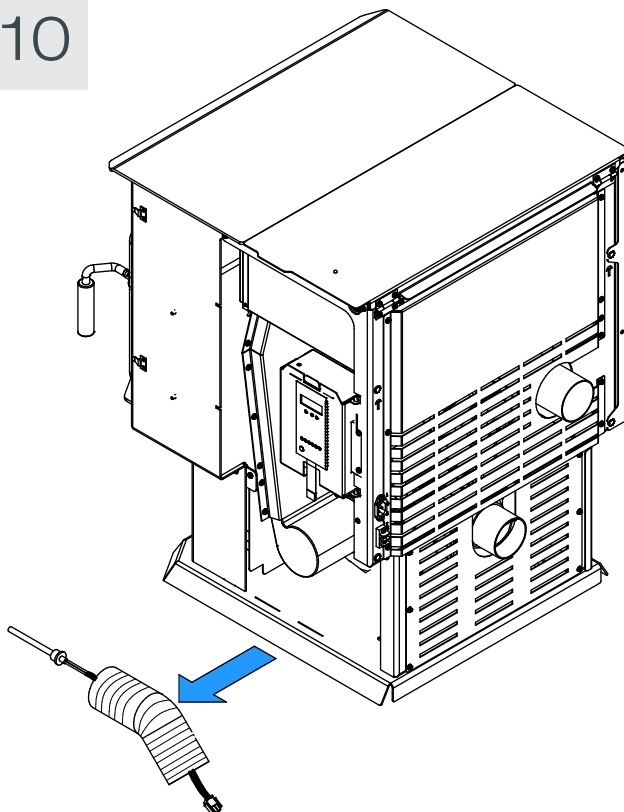
8



9



10



11

