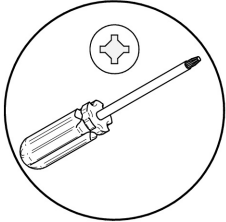
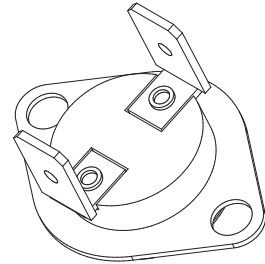


COMMENT	No. document		Nom modèle		
	Remplacer le thermodisque F-160	HT00133F		ECO-55 / ECO-55ST	
No. modèle		Numéro de série		Date	
DP00070 / DP00071		100	to	...	30-05-2017

**OUTIL REQUIS :**

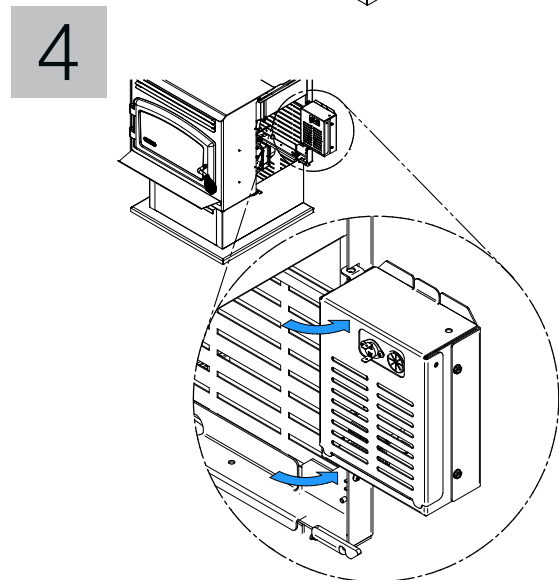
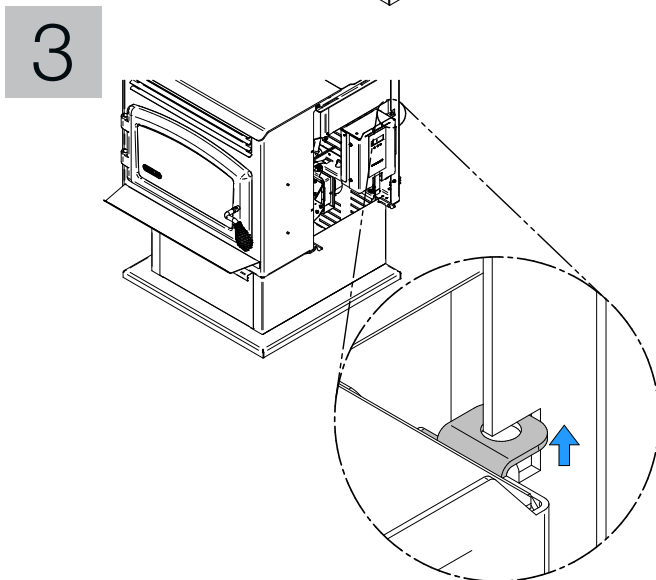
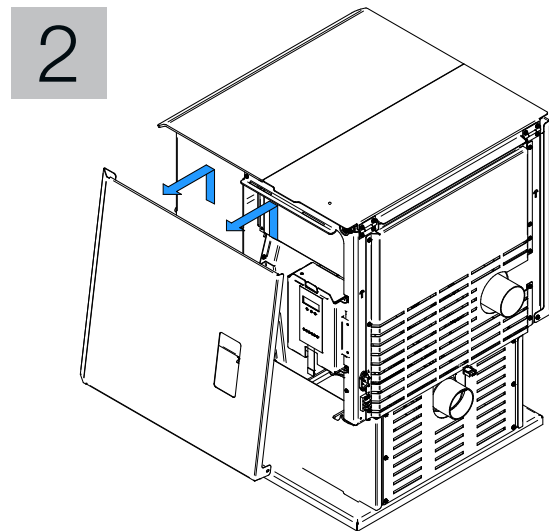
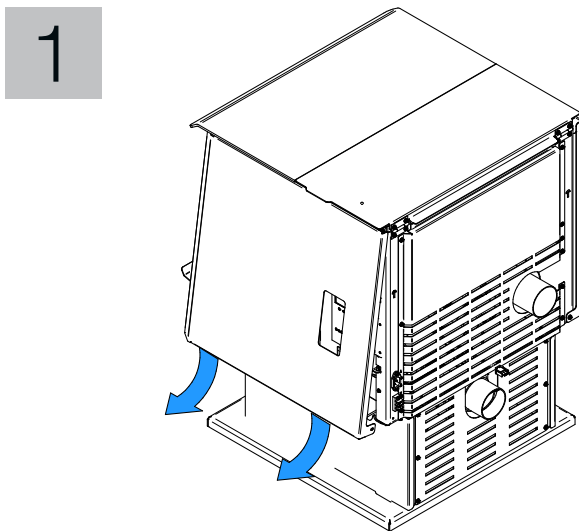


**PIÈCE REQUISE :**

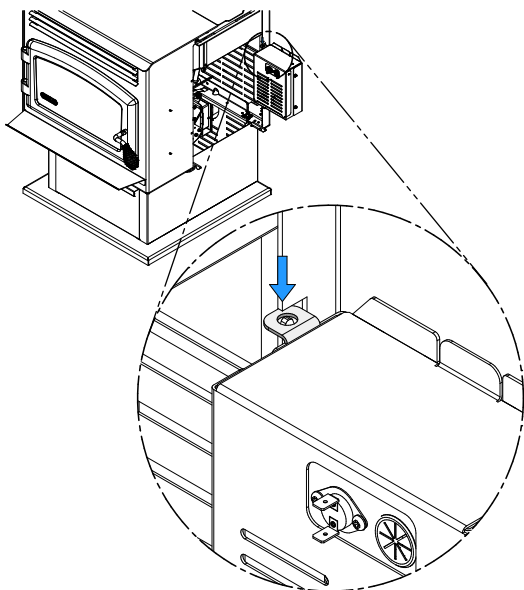


**PROCÉDURE :**

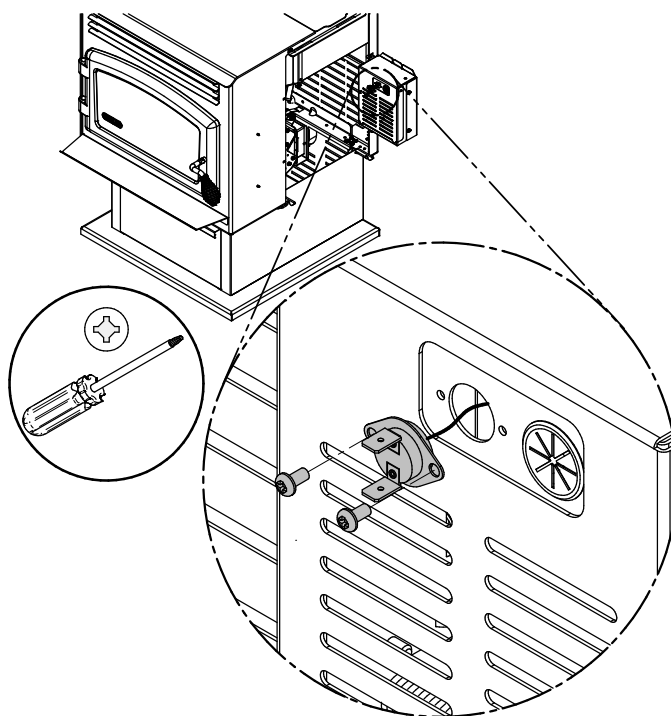
F-160 thermodisque



5



6



7

Remplacer le thermodisque et suivre les étapes précédentes dans l'ordre inverse.

Stove Builder International inc.  
250, rue de Copenhague,  
St-Augustin-de-Desmaures (Québec) Canada  
G3A 2H3

Customer service : 418-908-8002  
Email : tech@sbi-international.com  
www.drolet.ca