

<b>COMMENT</b>	<b>No. document</b>	<b>Nom du modèle</b>		
	HT00137F	ECO-55 / ECO-55ST		
Remplacer le ventilateur de convection	<b>No. modèle</b>	<b>No. série</b>		<b>Date</b>
	DP00070 / DP00071	100	à ...	30-05-2017

**ATTENTION**

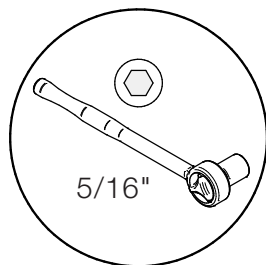
**NE JAMAIS FAIRE L'ENTRETIEN DU POËLE LORSQU'IL EST CHAUD.**

**DANGER**

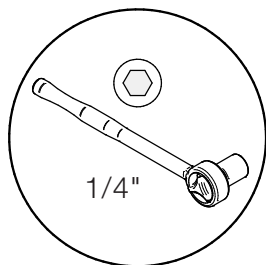
**DÉBRANCHER TOUTE SOURCE D'ÉLECTRICITÉ AVANT DE FAIRE L'ENTRETIEN DE L'APPAREIL.**

**NOTE**

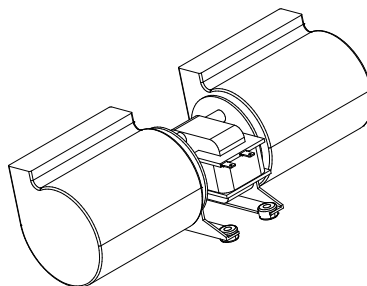
Pour connaître les numéros de pièces, visitez notre site web [www.drolet.ca/fr/pièces/](http://www.drolet.ca/fr/pièces/)

**OUTILS REQUIS :**

5/16"



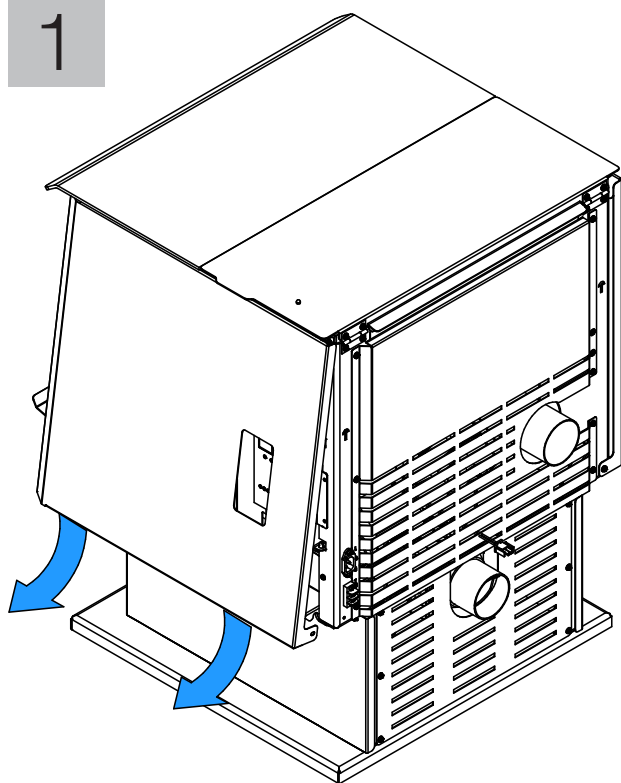
1/4"

**PIÈCE REQUISE :**

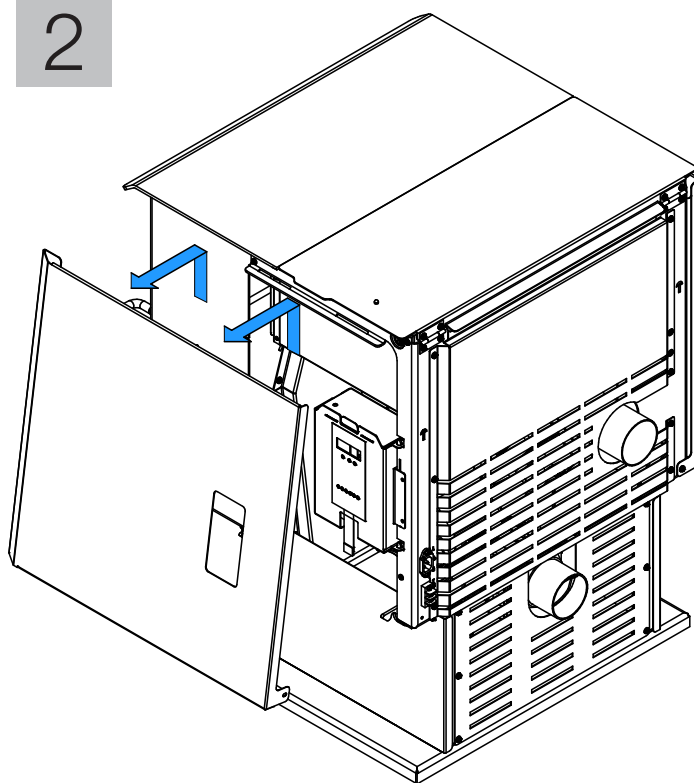
Ventilateur

**PROCÉDURE :**

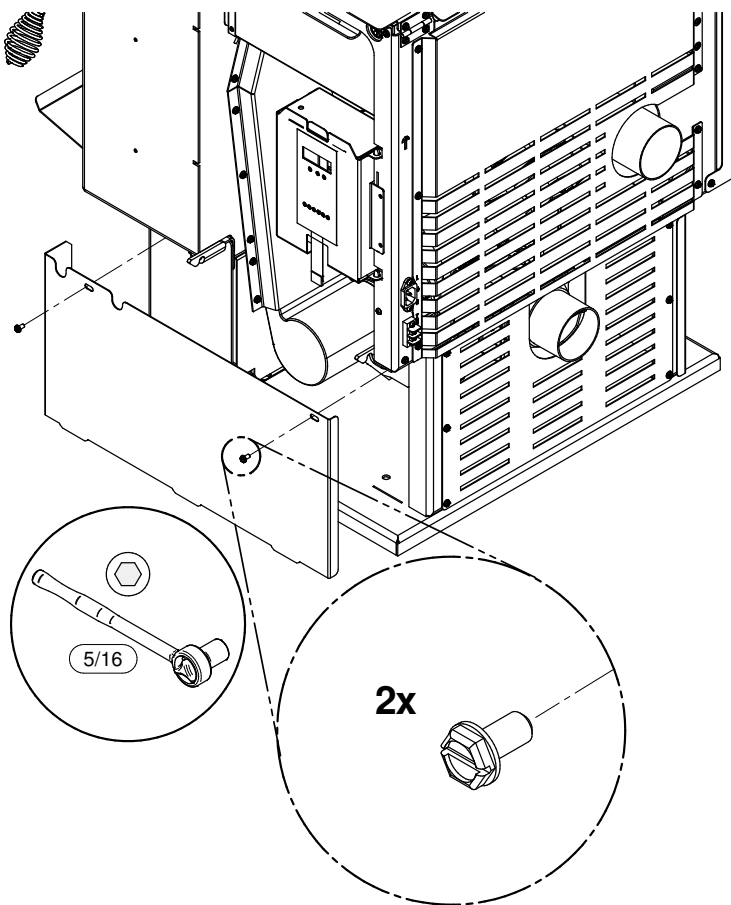
1



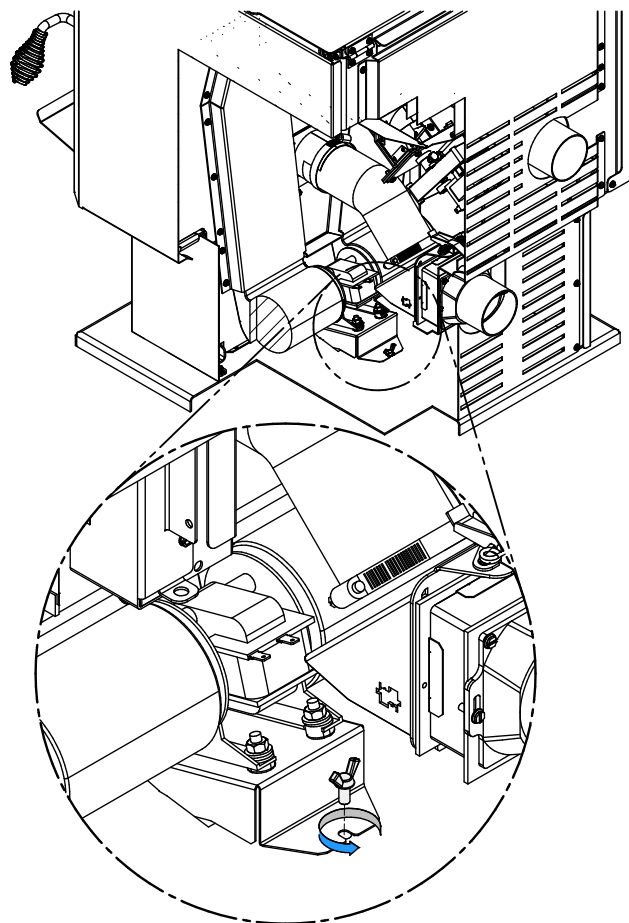
2

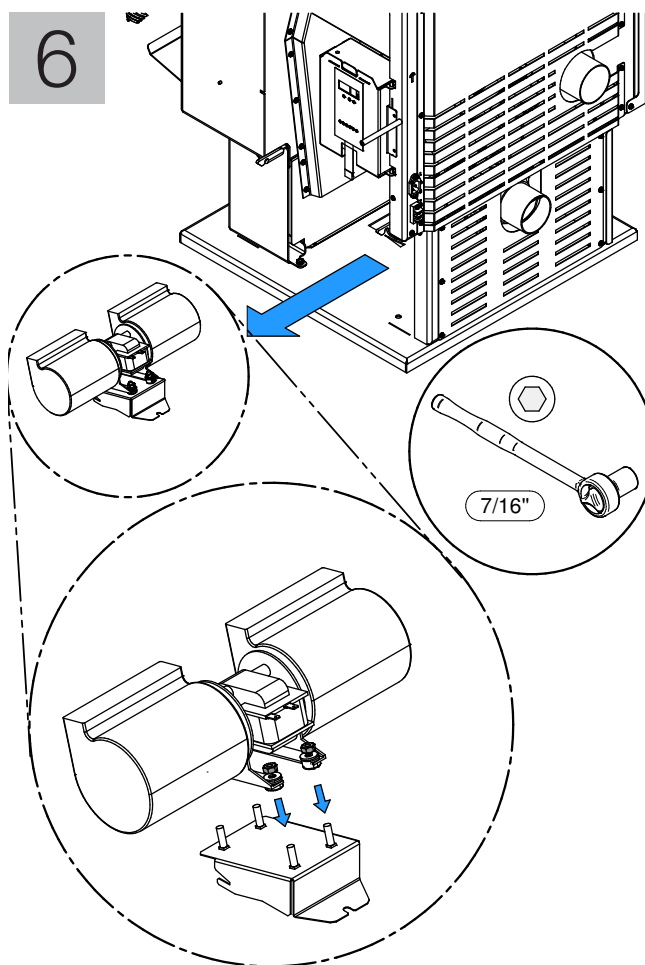
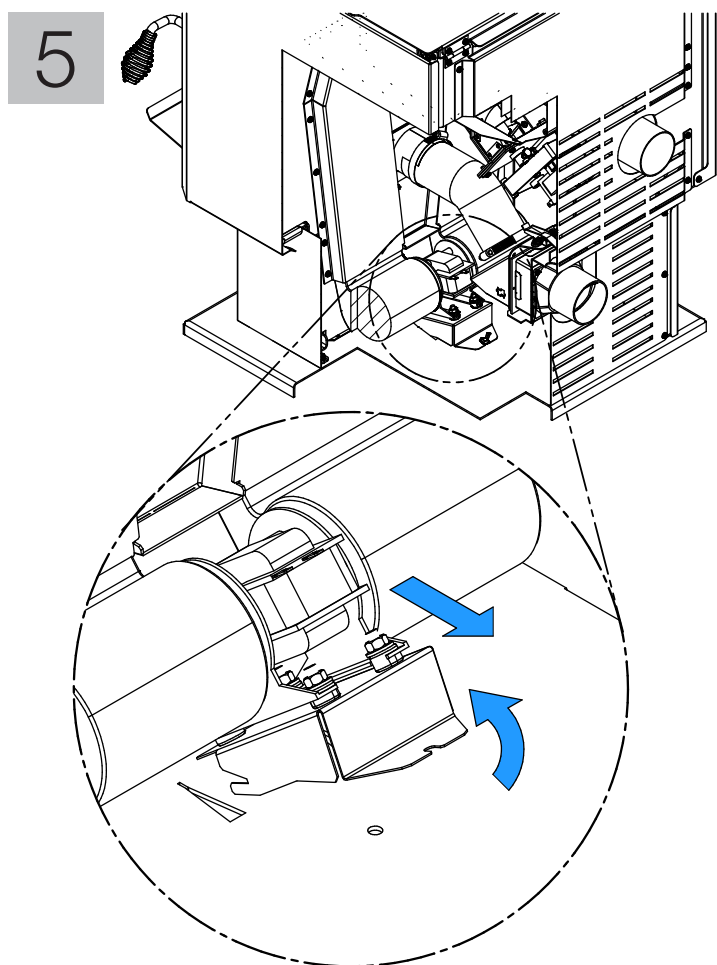


3



4





7

Suivre les étapes inverses pour réinstaller le nouveau ventilateur.

Ce manuel peut être téléchargé gratuitement à partir du site web du fabricant. Il s'agit d'un document dont les droits d'auteur sont protégés. La revente de ce manuel est formellement interdite. Le fabricant se réserve le droit de modifier ce manuel de temps à autre et ne peut être tenu responsable de tous problèmes, blessures ou dommages subis suite à l'utilisation d'information contenue dans tout manuel obtenu de sources non autorisées.

Fabricant de poêles International inc.  
250, rue de Copenhague,  
St-Augustin-de-Desmaures (Québec) Canada  
G3A 2H3  
Service aux consommateurs : 418-908-8002  
Courriel : tech@sbi-international.com  
www.drolet.ca